

## Farbausführung

alu elox.
  schwarz elox.

bronze elox.

## Sockel

schwarz, Betriebsgerät integriert

## Abdeckung / Standrohr

Farbe wie Leuchtenkopf

**Kabel** schwarz

**Lichtquelle** 1 COB-LED

## Steuerung

schaltbar und stufenlos dimmbar am Taster am Standrohr (Memory)

**Hinweis** Leuchte darf nicht mit externem Dimmer betrieben werden.



## TOPOLED S

Die Stehleuchte TOPOLED verbreitet gezielt ein angenehmes Licht. Zwar zurückhaltend durch das schlichte Design, wird sie doch zum Hauptakteur, wenn es dunkel ist.

Die Leuchte lässt sich mittels Teleskopstange einfach in der Höhe verstellen und bringt mit dem frei richtbaren Leuchtenkopf das Licht dorthin wo man es will. Dabei bietet die leistungsstarke LED das optimale Licht zum Lesen oder Arbeiten.

Die Helligkeit lässt sich mit dem am Standrohr eingebauten Dimmer der Stimmung anpassen. So kann die Leuchte bei gedimmter Lichtstärke auch als Akzentlicht eingesetzt werden.

**Lichtfarbe** 2700 K

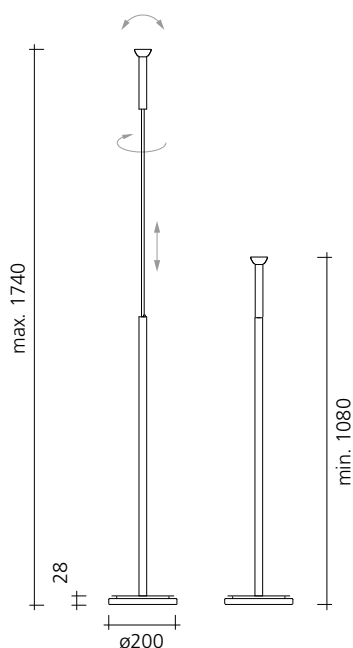
**CRI / Ra** min. 90

**Abstrahlwinkel / FWHM** 68°

**Lichtstrom** 690 lm

**Nennleistung / Spannung**

10 W / 220–240 V ~ / 50–60 Hz



**Lichtfarbe** 2700–1800 K

**CRI / Ra** min. 90

**Abstrahlwinkel / FWHM** 68°

**Lichtstrom** 500 lm

**Nennleistung / Spannung**

10 W / 220–240 V ~ / 50–60 Hz

# TOPOLED S



## Leuchtenkopf

Der Leuchtenkopf lässt sich mittels Teleskopstange in der Höhe verstellen und um die eigene Achse drehen. Über ein Gelenk im Leuchtenkopf ist der Strahler zusätzlich neigbar.



## Taster

Der Taster ist am oberen Ende des Standrohrs integriert. Die Leuchte kann damit ein- und ausgeschaltet oder gedimmt werden.



## Sockel

Sockel ausgeführt mit Kabeldepot. Kabel kann in der Nut um die Leuchte gewickelt werden.