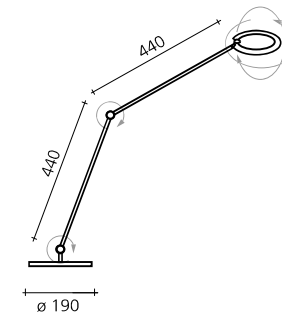


PINA LED Tischleuchte



Die vielseitig verstellbare Leuchte PINA LED ist in verschiedenen Ausführungen erhältlich. Optional kann die Leuchte mit Tischsockel, Bodenstativ oder Adaptionen für Wand und Tisch gewählt werden. Der Aktionsradius des Gestänges machen PINA LED zur idealen Arbeits- und Leseleuchte. Im Betrieb manifestiert sich ein feiner Lichtschein an der Kante des Leuchtenkopfes.



Ausführung
PINA LED T | PINA LED K
PINA LED W | PINA LED USM

Farben
alu elox. | schwarz elox.
bronze elox.

Spezielles
Einsatz von Optiken möglich,
siehe S. 2

Leuchtmittel LED

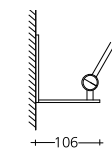
Lichtfarbe 2700 K | 3000 K

CRI / R_a min. 80

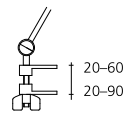
Lichtstrom 550 lm

Nennleistung 9 W

Steuerung
schalt- und dimmbar am
Leuchtenkopf (Memory)

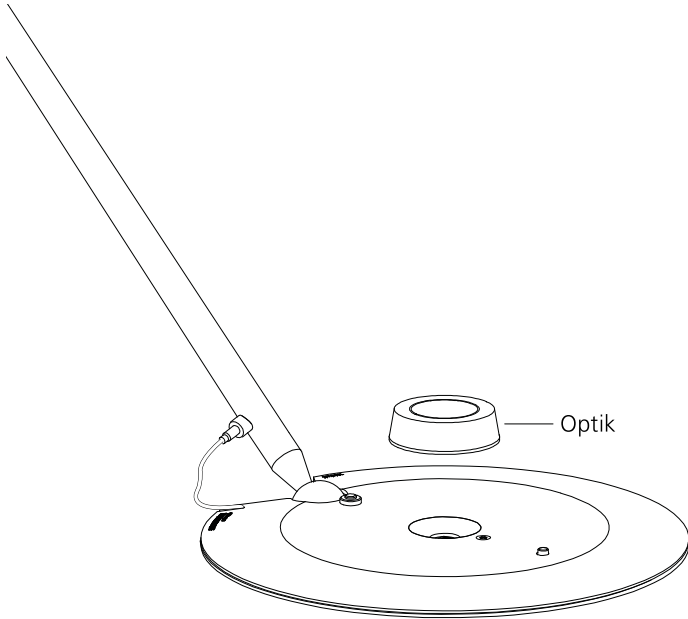


Wandadapter



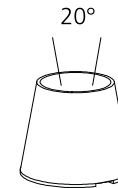
Klammer

Oyo | PIO | PINA LED Optiken

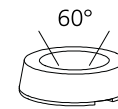


Das breitstrahlende Licht des Leuchtenkopfes ohne Optik mit 120° kann durch aufgesetzte Optike gebündelt werden.

OPTIK 20°
bündelt das Licht um Akzente zu setzen. Ist geeignet für Bild- oder Objektbeleuchtung.



OPTIK 60°
streut das Licht etwas breiter um Akzente zu setzen. Ist geeignet für direkte Tisch- oder Objektbeleuchtung.



OPTIK 100°
ist ein breitstrahlender Fluter und geeignet für indirekte Beleuchtung, sowie als Direktlicht oder Tischbeleuchtung.

