

Farbausführung

 alu elox.
  schwarz elox.

 bronze elox.

Gestänge verchromt

Sockel schwarz

Abdeckung alu, schwarz oder bronze eloxiert

Kabel schwarz, Betriebsgerät am Kabel

Optiken

Einsatz von Optiken möglich (nicht im Lieferumfang)

Lichtquelle 1 Power-LED

Steuerung schaltbar und dimmbar am Leuchtenkopf (5 Helligkeitsstufen / Memory)

Hinweis Darf nicht mit externem Dimmer betrieben werden.

Spezielles

Auf Anfrage mit 4000 K erhältlich



PINA LED T | PINA LED PASSEND ZU USM

Die PINA LED ist eine vielseitig verstellbare Tischleuchte. Das homogene Licht sowie der grosse Aktionsradius des Gestänges machen sie zur idealen Arbeits- und Leseleuchte.

Der Leuchtenkopf kann mit diversen Optiken bestückt werden. Das breitstrahlende Licht des Leuchtenkopfes ohne Optik kann mit den magnetisch haftenden Optiken gebündelt werden. Der Druckknopf zum Schalten und Dimmen befindet sich auf der Unterseite des Leuchtenkopfes. Im Betrieb manifestiert sich ein feiner Lichtschein an der Kante des Leuchtenkopfes.

Lichtfarbe 2700 K

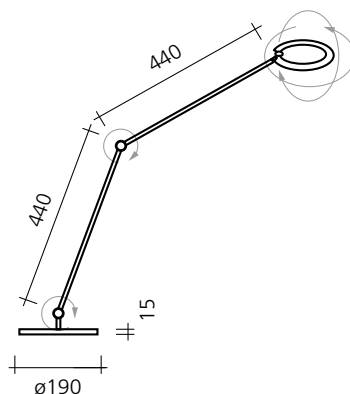
Abstrahlwinkel / FWHM 116° (ohne Optik)

CRI / Ra min. 80

Lichtstrom 670 lm

Nennleistung / Spannung

9 W / 220-240 V ~ / 50-60 Hz



Lichtfarbe 3000 K

CRI / Ra min. 80

Abstrahlwinkel / FWHM 116° (ohne Optik)

Lichtstrom 720 lm

Nennleistung / Spannung

9 W / 220-240 V ~ / 50-60 Hz

OPTIKEN

Der Leuchtenkopf von der OyO, der PINA LED und der PIO ermöglicht den Einsatz von zusätzlichen Optiken (ab Version 2018). Das breitstrahlende Licht des Leuchtenkopfes ohne Optik (116°) kann mit den verschiedenen magnetisch haftenden Optiken gebündelt werden.

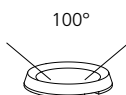
Ohne Optik

Der Leuchtenkopf verfügt über einen kleinen Abblendkonus. Bereits ohne zusätzliche Optik wird eine gute Entblendung bei einem möglichst breiten Ausstrahlwinkel von 116° ermöglicht.



OPTIK 100°

Ist ein breitstrahlender Fluter, geeignet für indirekte Beleuchtung sowie als Direktlicht oder Tischbeleuchtung.



OPTIK 60°

Streut das Licht etwas breiter, um Akzente zu setzen. Ist geeignet für direkte Tischbeleuchtung oder Objektbeleuchtung.



OPTIK 20°

Bündelt das Licht, um Akzente zu setzen. Ist geeignet für Bild- oder Objektbeleuchtung.

