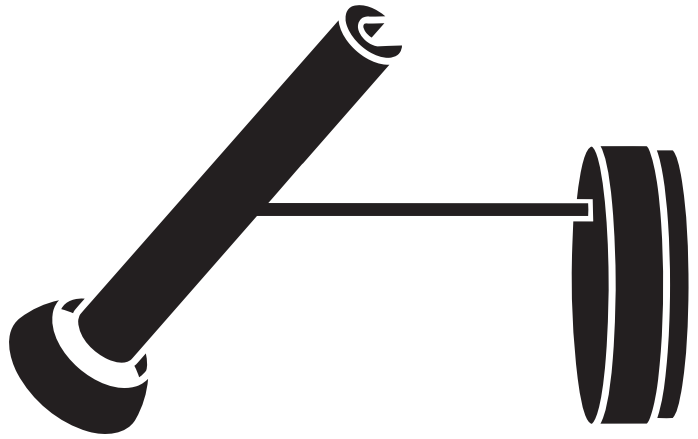


# TOPOLED W AP

Montage- und Bedienungsanleitung  
Mounting and operating instructions



Ⓓ Die Produkte-Abbildungen und Beschreibungen entsprechen dem Stand zum Zeitpunkt der Drucklegung. Technische, formale oder massliche Änderungen sowie Irrtümer sind vorbehalten.

Ⓔ The product images and description correspond to the state at time of printing. Technical, formal or dimensional information are subject to change.

DE

**Anleitungen vorgängig sorgfältig lesen und für künftiges Nachlesen aufbewahren. Beachten Sie die Schutzklassen und befolgen Sie die Sicherheitsbestimmungen und Instruktionen auf Seite 3.**



Inhalt:

Schutzklassen, Sicherheitsbestimmungen und Instruktionen	3
Montageanleitung	4
Bedienungsanleitung	5



Lieferumfang:

- Leuchte komplett
- Montagezubehör

EN

**Read the instructions carefully beforehand and keep them for future reference. Observe the protection classes and follow the safety regulations and instructions on page 7.**



Content:


Protection classes, safety regulations and instructions	7
Mounting instructions	8
Operating instructions	9



Scope of delivery:

- Complete luminaire
- Mounting material



 Leuchte darf ausschliesslich bei einer Netzspannung von 220-240 V 50/60 Hz eingesetzt werden. Bei der Montage sind die gesetzlichen Installations- und Unfallverhütungsvorschriften zu beachten. Bei Montage, Reinigungs- und Wartungsarbeiten immer die Stromzufuhr unterbrechen. Reparaturen dürfen nur vom Hersteller oder durch eine qualifizierte Fachkraft gemäss der geltenden Normgebung ausgeführt werden. Bei unsachgemässer Installation oder Manipulation an der Leuchte entfallen alle Gewährleistungsansprüche sowie die Produkthaftungspflicht des Herstellers nach der europäischen Richtlinie über die Haftung für fehlerhafte Produkte (85/374/EWG) und dem schweizerischen Bundesgesetz über die Produkthaftung (PrHG). BALTENSWEILER übernimmt keine Haftung für Sach- und Personenschäden, die durch unsachgemässe Handhabung oder Nichtbeachten der Sicherheitsbestimmungen entstehen!


Die Leuchte erwärmt sich im Betrieb. Die Leuchte darf nicht mit produktfremden Gegenständen belastet und bestückt werden (Bruch- / Sturzgefahr), sowie auch während des Betriebs nicht mit Gegenständen (z.B. Textilien) überdeckt werden (Brandgefahr). Halten Sie die LED frei von Schmutz und Fremdpartikeln (Pflegehinweis beachten). Solche Verunreinigungen können zu einer erhöhten Wärmeentwicklung führen, welche die Leuchte beschädigen kann.

LED ist fest verbaut und darf nur durch den Hersteller gewechselt werden.


 LEDs nicht unmittelbar ins Auge richten!


 Elektronische Bauteile sind empfindlich gegen elektrostatische Entladung und können bereits beim Berühren der Anschlüsse zerstört werden. Für die Montage sind geeignete ESD-Schutzmassnahmen (Electro Static Discharge) zu treffen.

 Externe Dimmer, inkl. Wanddimmer sind nicht zulässig und können die LED bzw. das Betriebsgerät zerstören!

 Pflegehinweis: Stromzufuhr unterbrechen. Mit einem feuchten Tuch abreiben. Keine scheuernde, alkoholische oder elektrostatisch geladene Reinigungsutensilien verwenden. Die LED darf weder berührt noch gereinigt werden (mechanische / chemische / elektrostatische Beschädigung der LED).

 Leuchte darf nur in trockenen Innenräumen eingesetzt werden.

 Fachgerechte Entsorgung / Leuchte darf nicht im normalen Hausmüll entsorgt werden.

 Schutzklasse II: Betriebsmittel mit Schutzklasse II haben eine verstärkte oder doppelte Isolierung in Höhe der Bemessungsisolationsspannung zwischen aktiven und berührbaren Teilen.

**IP20** Schutzart IP20:  
Geschützt gegen Berührungen mit den Fingern und mittelgrossen festen Fremdkörpern  $\varnothing \geq 12$  mm.

**CE** Technische Konformität gemäss EN-Richtlinien.

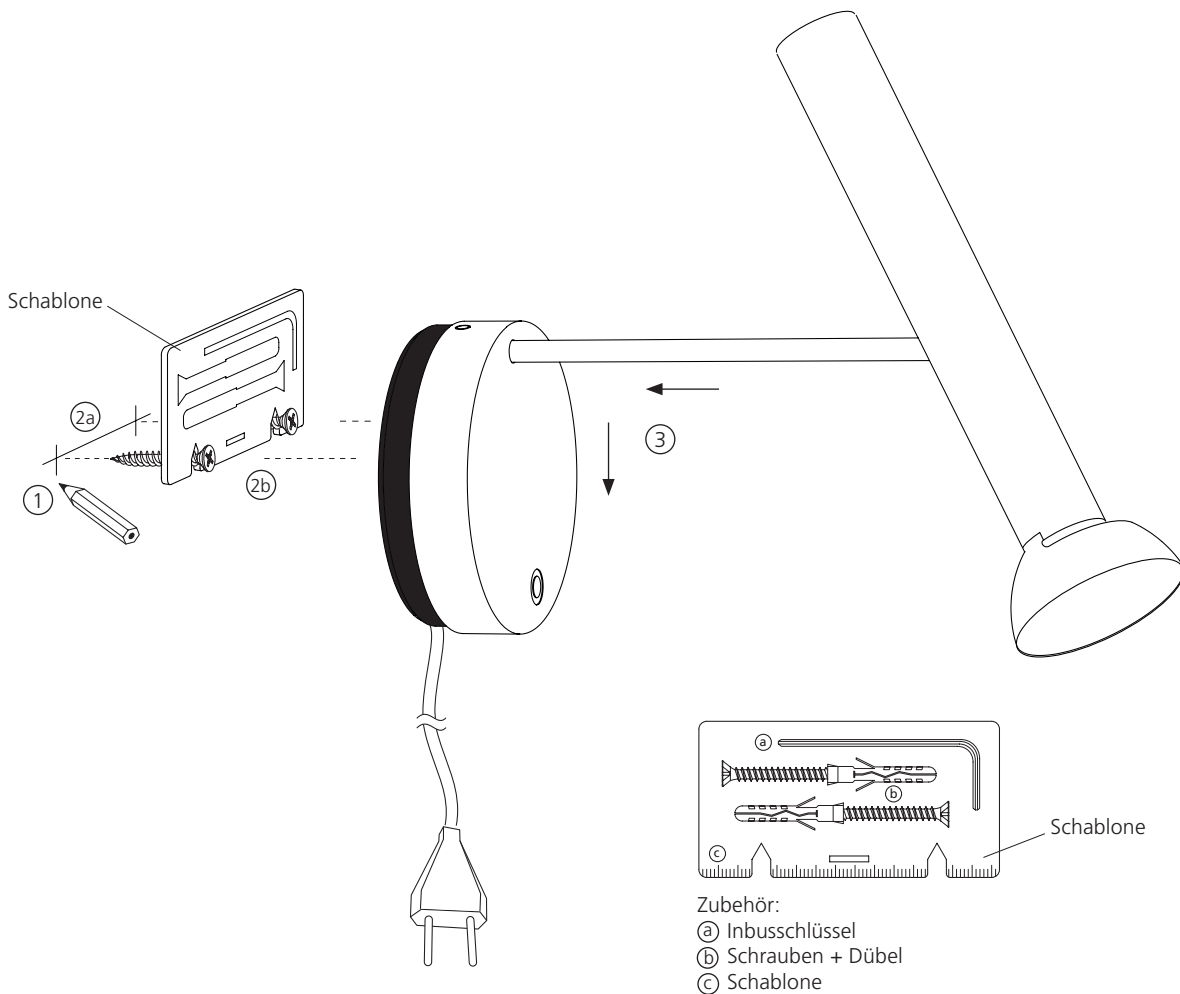
**Leuchte erst an die Stromversorgung anschliessen, wenn sie vollständig montiert und platziert ist.**



- ① Befestigungslöcher mittels Schablone markieren.  
Wichtig: Die Leuchte darf nur als Wandleuchte eingesetzt werden (ungeeignet für Deckenmontage).
- ② Löcher bohren und Dübel einsetzen (2a), Schraube bis zum Anschlag der Schablone anziehen (2b).  
Tragfähigkeit der Befestigung überprüfen und bei Bedarf an die jeweilige Wandkonstruktion anpassen bzw. austauschen.
- ③ Schablone entfernen und Leuchte an Schraube aufhängen.

**Ist die Leuchte vollständig montiert und platziert, darf sie an die Stromversorgung angeschlossen werden.**

(Netzstecker einstecken.)



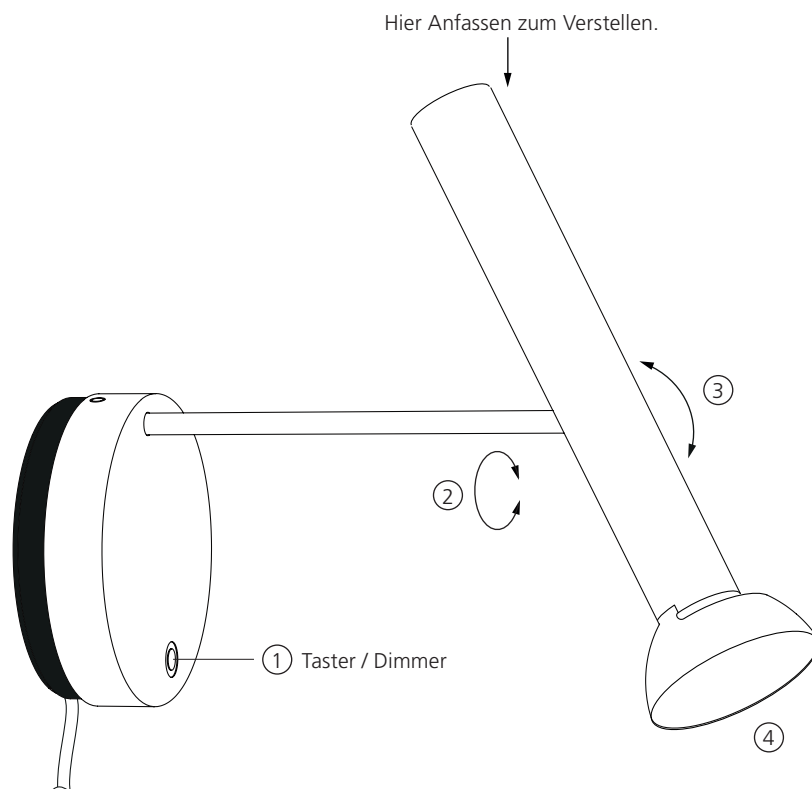
## DE Bedienungsanleitung

---

- ① Leuchte Schalten und Dimmen:  
Taster / Dimmer im Wandflansch integriert:  
- Kurzer Druck: Ein- oder Ausschalten.  
- Langer Druck: Dimmen.


**Wichtig: Leuchte darf nicht mit einem externen Dimmer betrieben werden.**

- ② Der Leuchtenkopf ist drehbar (max. 350°).
- ③ Der Leuchtenkopf ist neigbar.
- ④ Der Leuchtenkopf wird in Betrieb im Bereich der LED heiss. Die LED darf weder berührt noch direkt gereinigt werden (mechanische / chemische / elektrostatische Beschädigung der LED).














-  The luminaire may only be used with a mains voltage of 220-240 V 50/60 Hz. For mounting, observe the statutory installation and safety regulations. Always disconnect the power supply when carrying out installation, cleaning or maintenance tasks. Repairs may only be carried out by the manufacturer or by a qualified specialist in accordance with the applicable standards. In the event of incorrect installation or that the luminaire has been tampered with, all warranty claims shall be rendered invalid, as will the manufacturer's product liability obligation in accordance with the European Directive concerning Liability for Defective Products (85/374/EEC) and the Swiss Federal Law on Product Liability (PrHG). BALTENSWEILER shall assume no liability for any loss or damage to persons or property caused by improper handling or non-adherence to the safety regulations!

The luminaire heats up during operation. The luminaire must not be loaded and equipped with objects that are not part of the product (risk of breakage / falling), and must not be covered with objects (e.g. textiles) during operation (fire hazard). Keep the LED free of dirt and foreign particles (follow the care instructions). Such impurities can lead to increased heat generation which can damage the luminaire.

LED is permanently installed and may only be replaced by the manufacturer.

-  Do not shine the LEDs directly into eyes!
-  Electronic components are sensitive to electrostatic discharge and can be destroyed if the connections are touched. Suitable protective measures against ESD (Electro Static Discharge) must be taken.
-  External dimmers (including wall-mounted dimmers) are NOT permitted and can damage the LEDs and the control gear.
-  Care instructions: Disconnect the power supply. Wipe with a damp cloth. Do not use abrasive, alcoholic or electrostatically charged cleaning utensils. Do not touch or clean the LEDs (mechanical / chemical / electrostatic damage to the LEDs).
-  The luminaire may only be installed in dry interior spaces.
-  Correct disposal / Luminaire must not be disposed of with the normal household waste.
-  Protection class II: Equipment with protection class II has reinforced or double insulation between the active and accessible parts equal to the rated insulation voltage.

**IP20** Protection class IP20:  
Protection against contact with fingers and medium-sized solid foreign bodies  $\varnothing \geq 12$  mm.

**CE** Technical conformity in accordance with EN directives.

## EN Mounting instructions

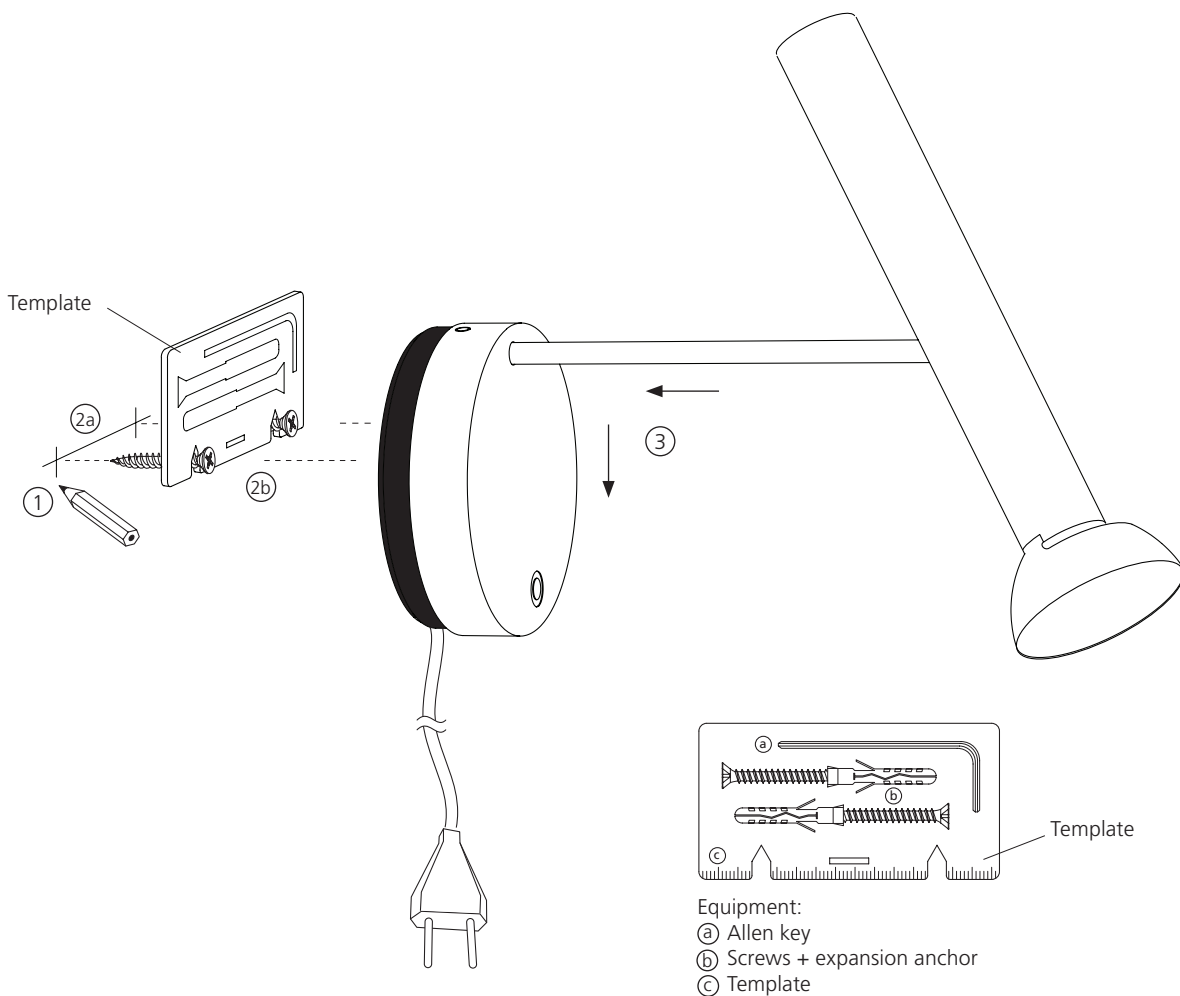
**Do not connect the luminaire to the power supply until it is fully mounted and placed.**



- ① Mark the mounting holes by using the template.  
Important: The luminaire may only be used as a wall luminaire (unsuitable for ceiling mounting).
- ② Drill the holes, place the expansion anchors ②a and tighten the screws until dead stop of the template ②b. Check the load-bearing capacity of the fastening and, if necessary, adapt or replace it to the respective wall construction.
- ③ Remove the template and place the luminaire on the screws.

**Once the luminaire is fully mounted and placed, it may be connected to the power supply.**

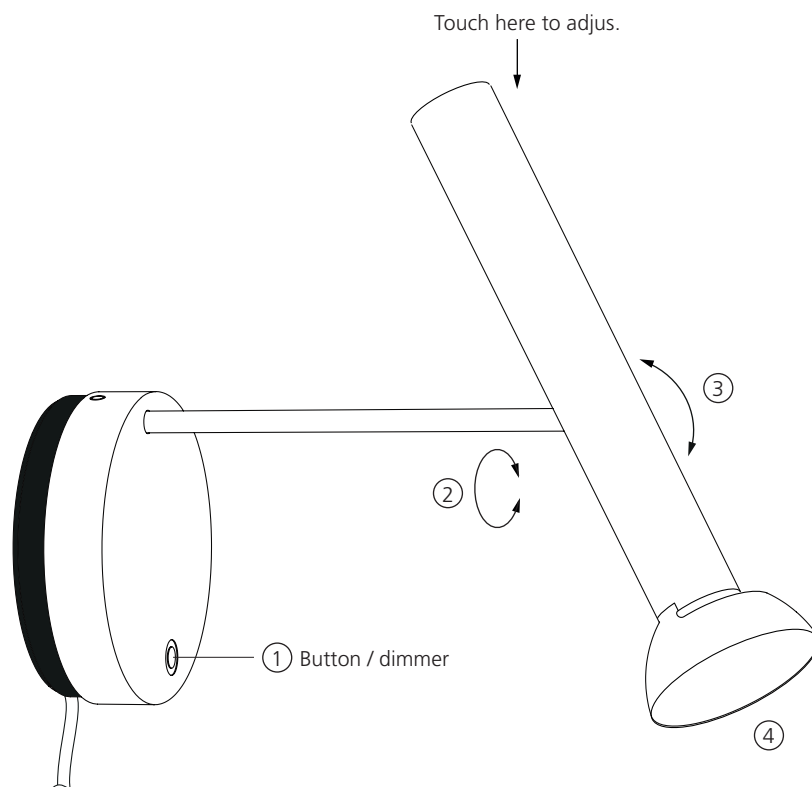
(Plug in mains plug.)



- ① Luminaire Switching and dimming:  
Button / Dimmer are integrated in base:  
- Short press: Switch on or off.  
- Long press: Dimming.

**Important note: The luminaire must not be operated with an external dimmer.**

- ② The luminaire head can be rotated (max. 350°).  
③ The luminaire head can be tilted.  
④ The luminaire head becomes hot in the area of the LED during operation.  
The LED must not be touched or cleaned directly (mechanical / chemical / electrostatic damage to the LED).



BALTENSWEILER AG  
Staldenhof 2  
6014 Luzern

T +41 41 429 00 30  
info@baltensweiler.ch

