

Farbausführungen



alu elox. schwarz elox.

Schiene

verschiedene Längen,
nach Wahl alu od. schwarz elox.

Montageset / Abhängung

direkte Deckenmontage oder mit
Abhängung

Kabel transparent

Lichtelemente

Pendel und Strahler

Lichtquelle

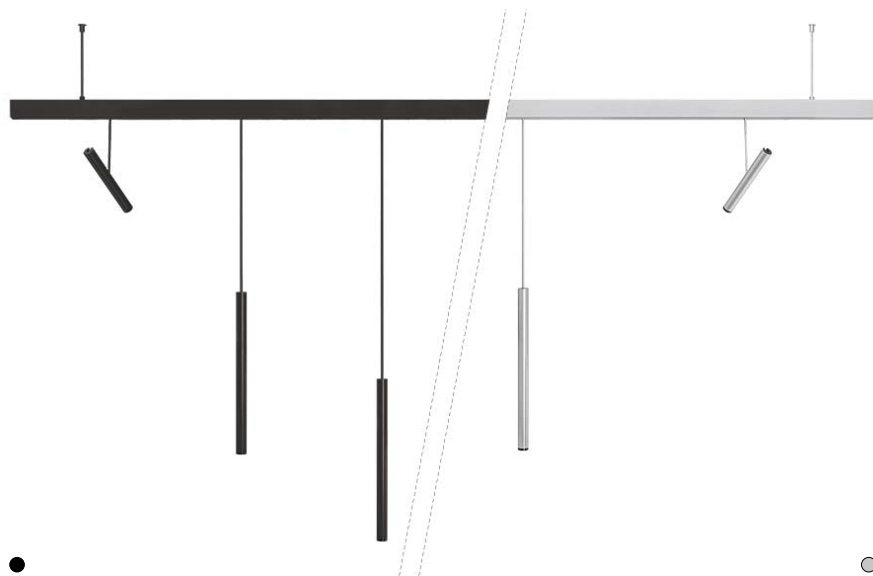
1 COB LED pro Pendel / Strahler

Optional Deckenrosette für
Speisungsanschluss

Steuerung

geschaltet über
Wandschalter, 2 Helligkeitsstufen
durch Drehen der Pendel, Strahler
nicht dimmbar; Strahler CASAMBI
ready oder prog. bestellbar

Hinweis Darf nicht mit externem
Dimmer betrieben werden.



LINIJA D

Die LINIJA D ist ein Hängeleuchtensystem in zeitlosem Design. Mit exzellenter Lichtqualität, Farbwiedergabe und Entblendung ist sie bestens für Tische und Tresen geeignet. Ihre Flexibilität kann bei ausziehbaren Tischen besonders genutzt werden, wo die Lichtsituation schnell an variable Tischlängen angepasst werden muss.

Die Pendel sind sowohl in der Höhe, als auch entlang der Schiene werkzeuglos positionierbar und können beidseitig ein- und ausgefahren werden. Ein axiales Drehen der einzelnen Pendel lässt das Licht ein- und ausschalten oder in zwei Helligkeitsstufen (100 % oder 15 %) einstellen. Individuelle Lichtsituationen können somit sehr intuitiv und einfach erzielt werden.

Für eine ideale Tischausleuchtung wird eine Pendelhöhe von ca. 50 – 60 cm oberhalb der Tischoberfläche empfohlen. Die hochwertige Optik erlaubt es zudem, die Pendel ohne zu blenden auch höher platzieren zu können. Je nach Raum- und Tischhöhe kann zwischen drei Pendellängen gewählt werden.

Für die horizontale Ausleuchtung können mit dem Strahler Vario Objekte gezielt inszeniert und ausgeleuchtet werden. Der Strahler ist dreh- und schwenkbar und kann entlang der Schiene frei positioniert werden. Die eingesetzten Magnete halten den Strahler fest in Position und ermöglichen eine einfache Montage. Der Strahler verfügt über einen variablen Ausstrahlwinkel. Durch Verschieben des Fokussierknopfes an der Oberseite des Strahlers kann der Ausstrahlwinkel stufenlos angepasst werden.

Die Schiene kann direkt an die Decke, aber auch mittels Abhängung montiert werden. Es werden fünf verschiedene Schienenlängen mit integriertem Betriebsgerät angeboten.

Die Pendel und Strahler von LINIJA D und TOPOLED D (siehe S. 55) können miteinander innerhalb der gleichen Schiene kombiniert werden.

Lichtfarbe 2700 K

CRI / Ra min. 90

Abstrahlwinkel / FWHM

- Pendel: 69°

- Strahler Vario: 13° – 69°

Lichtstrom

- Pendel: 425 lm

- Strahler Vario: 425 lm
(FWHM = 69°)

Nennleistung / Spannung

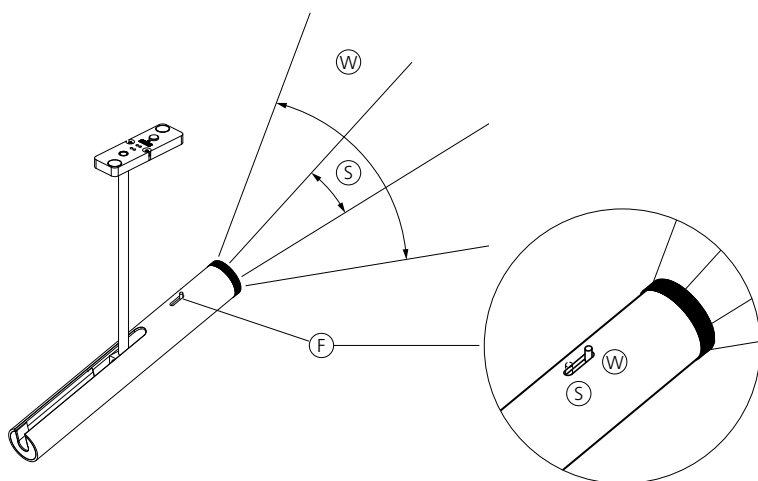
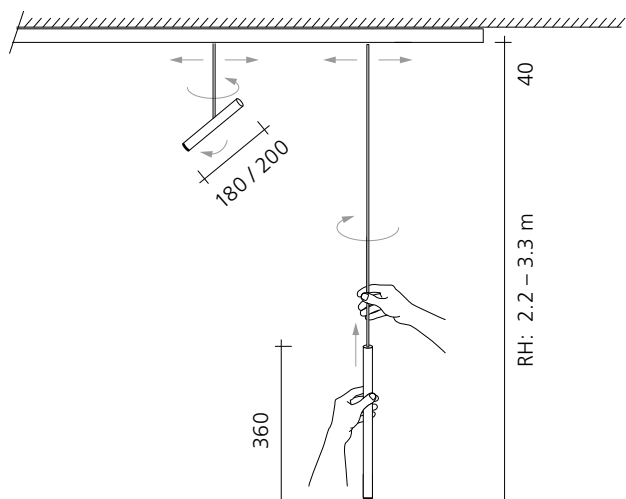
6 W pro Pendel / Strahler

220–240 V ~ / 50–60 Hz



reddot winner 2021

LINJA D



Der Ausstrahlwinkel kann durch den verschiebbaren Fokussierstift angepasst werden.

- (S) enger Ausstrahlwinkel (FWHM 13°)
- (W) breiter Ausstrahlwinkel (FWHM 69°)
- (F) Fokussierstift

Schienen		
Länge:	Leistung:	Pendel:
240 cm	max. 60 W	1–10
190 cm	max. 60 W	1–10
140 cm	max. 60 W	1–10
90 cm	max. 40 W	1–6
60 cm	max. 40 W	1–6
Schienenverlängerungen (ohne Betriebsgerät) erhältlich – siehe Preisliste		
Montageset (Empfehlung bei Einsatz über Esstischen)		
Raumhöhe:	Montageset:	Pendel:
2.2 / 2.3 m	Deckenmontage-Set	kurz
2.4 m	Abhängung 15 cm	kurz
2.5 / 2.6 m	Deckenmontage-Set	lang
2.7 / 2.8 m	Deckenmontage-Set	XL
2.9 m	Abhängung 15 cm	XL
3.0 / 3.1 m	Abhängung 35 cm	XL



Strahler Vario

Der Strahler ist dreh- und schwenkbar und kann entlang der Schiene frei positioniert werden.

Standard: 180 mm
Casambi: 200 mm



Pendeldetail

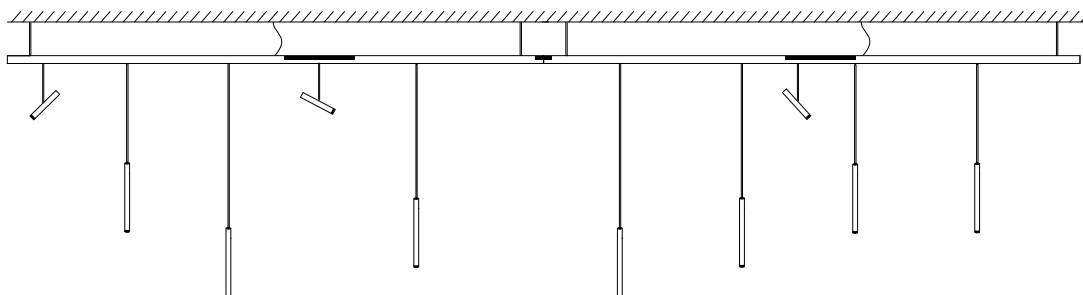
Pendel sind jeweils mit dem Logo von Baltensweiler beschriftet (Lasergravur).

Kurzes Pendel: 73 – 100 cm
Langes Pendel: 98 – 125 cm
XL Pendel: 123 – 150 cm

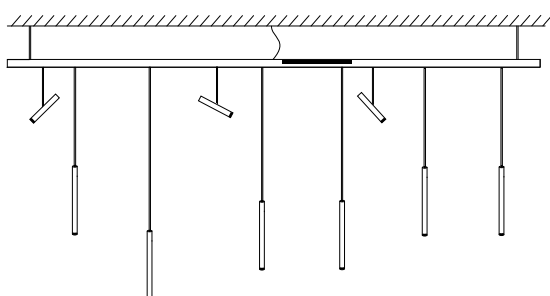


Montageset

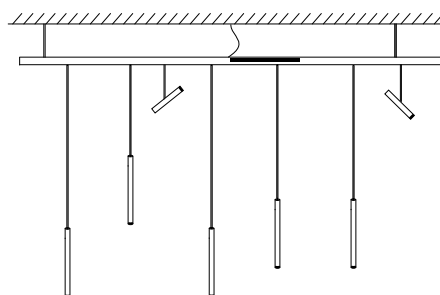
Die Schiene kann direkt an die Decke, aber auch mittels Abhängung montiert werden.



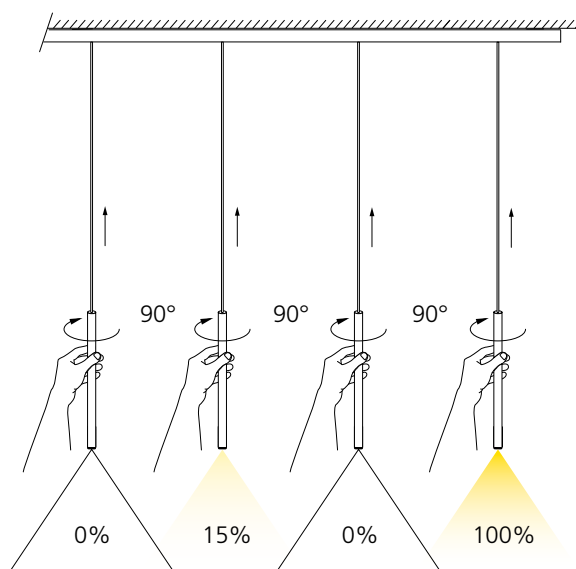
Schienen können mit Profilverbinder verbunden werden – Schienenverlängerungen auf Anfrage.



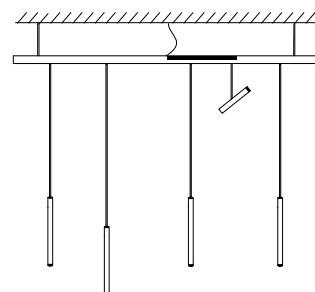
Schiene 240 cm



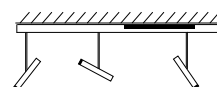
Schiene 190 cm



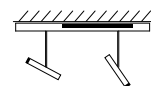
Axiales Drehen = Ein / Aus
von Pendel = zwei Helligkeitsstufen (100 % oder 15 %)



Schiene 140 cm



Schiene 90 cm



Schiene 60 cm

Komplettes System besteht aus folgenden Komponenten:

- 1x Schiene komplett (inkl. Betriebsgerät)
- 1x Montage-Set
- Leuchtenpendel oder Strahler
- Optional: Deckenrosetten-Set