

## Farbausführungen

- weiss
- bronze elox.
- schwarz
- alu elox.

## Ausführung Schiene inkl. Box

nach Wahl alu, weiss oder schwarz (Box inkl. Betriebsgerät fix an Schiene montiert)

## Lichtquelle

2 COB-LED pro Pendel

## Steuerung

siehe folgende Seiten

## Spezielles

Indirektlicht separat zuschaltbar

**Hinweis** Leuchte darf nicht mit externem Dimmer betrieben werden.



## FEZ an Buschfeld

Schlichtheit in der Form, hoher Anspruch an die Funktion – dies gilt auch für das Leuchtsystem mit den Leuchtenpendeln FEZ D und FEZ DZ von BALTENSWEILER, adaptiert an die elegante Schiene von buschfeld.

Das Zusammenfügen der beiden Manufakturprodukten schafft ein flexibles Leuchtsystem, welches an gegebene Raumverhältnisse vielseitig angepasst werden kann.

Die einzelnen Leuchtenpendel können in der Ausführung FEZ D oder FEZ DZ gewählt werden. Beide Pendelsysteme können innerhalb der Schiene individuell platziert werden. Die einzelnen Leuchtenköpfe können in beiden Ausführungen in Längsrichtung um 30° geneigt werden.

Das System kann wahlweise direkt an die Decke oder mit einer Seilabhängung montiert werden. Durch den ausgewogenen direkten und indirekten Lichtanteil entsteht ein angenehmes Raumlicht. Das Ein- und Ausschalten sowie das stufenlose Dimmen erfolgt bequem über ein CASAMBI fähiges Bedienelement.

**Lichtfarbe** 2700 K

**CRI / Ra** min. 90

**Lichtstrom** 2680 lm pro Pendel

**Nennleistung** 31 W pro Pendel

**Eingangsspannung**

220–240 V ~ / 50–60 Hz

**Lichtfarbe** 2850–1800 K

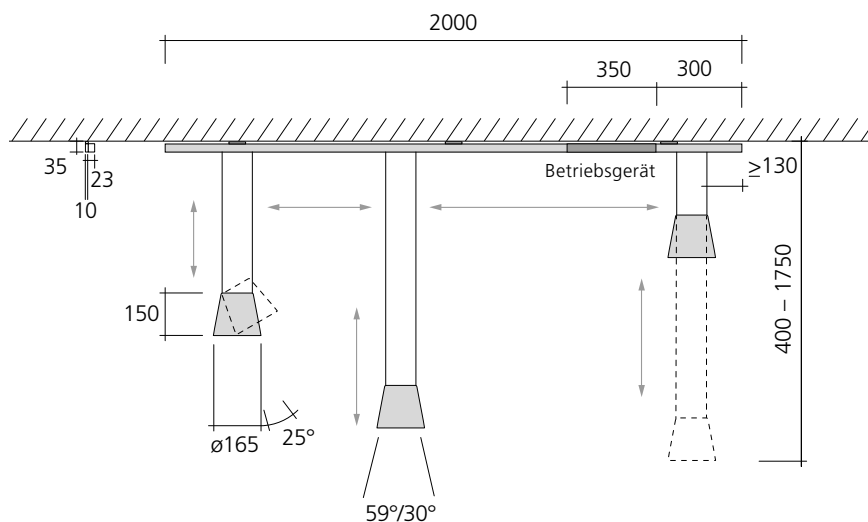
**CRI / Ra** min. 90

**Lichtstrom** 2240 lm pro Pendel

**Nennleistung** 31 W pro Pendel

**Eingangsspannung**

220–240 V ~ / 50–60 Hz



## FEZ an BF



### CASAMBI® ready

Leuchte ist werkseitig ohne Netzwerk- oder Gruppenzuweisung vorkonfiguriert und muss kundenseitig in ein CASAMBI-Netzwerk integriert werden.

Leuchte kann per CASAMBI App oder CASAMBI fähigem Bedienelement geschaltet und gedimmt werden.

### CASAMBI® programmiert

CASAMBI-Netzwerk erstellt und Leuchte kommissioniert. Leuchte kann per CASAMBI App oder CASAMBI fähigem Bedienelement geschaltet und gedimmt werden (Memory).



#### FEZ an Buschfeld – CASAMBI®

Für die Steuerung der Leuchte per Mobilgerät wird die Casambi App benötigt, welche im Apple App Store und Google Play Store heruntergeladen werden kann.



CASAMBI Mobile-App und Supportseite  
<http://qr.baltensweiler.ch/casambiapp>

## FEZ an BF



### Funktionen FEZ D

- Abhänghöhe fix, wird bei Montage eingestellt
- Ein / Aus über Wandschalter bauseits
- Schaltbar und dimmbar (stufenlos) per CASAMBI App oder CASAMBI fähigem Bedienelement
- Indirektlicht per Kippschalter am Leuchtenkopf zuschaltbar (nicht per CASAMBI schaltbar)
- CASAMBI ready oder CASAMBI programmiert bestellbar

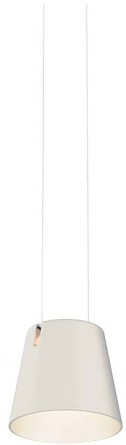


#### Indirektlicht FEZ D

Der Schalter für das Indirektlicht befindet sich seitlich am Leuchtenkopf. Licht ist separat zuschaltbar.

#### Bedienelement (optional)

DI-ON-2.4 GHz-Fernbedienung  
(CASAMBI / Bluetooth) ø58 mm x 15 mm



## Funktionen FEZ DZ

- Leuchte über Seilzug stufenlos höhenverstellbar
- Ein / Aus über Wandschalter bauseits
- Schaltbar und dimmbar (stufenlos) per CASAMBI App oder CASAMBI fähigem Bedienelement
- Indirektlicht per Knopfdruck oben am Leuchtenkopf zuschaltbar (nicht per CASAMBI schaltbar)
- CASAMBI ready oder CASAMBI programmiert bestellbar



### Indirektlicht FEZ DZ

Der Schalter für das Indirektlicht befindet sich oben am Leuchtenkopf. Licht ist separat zuschaltbar.



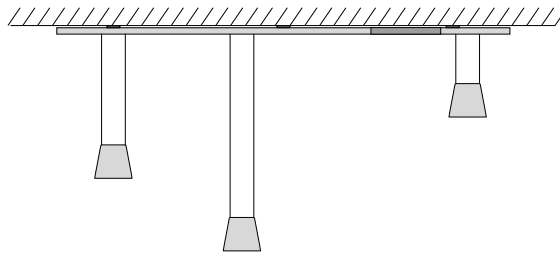
### Bedienelement (optional)

DI-ON-2.4 GHz-Fernbedienung  
(CASAMBI / Bluetooth) ø58 mm x 15 mm

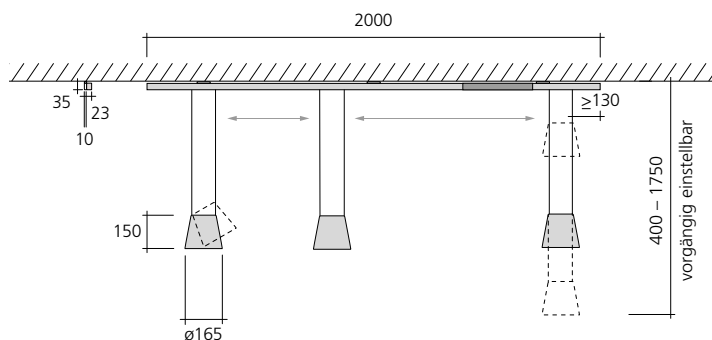
# FEZ an BF

## FEZ an Buschfeld mit Deckenadapter-Set

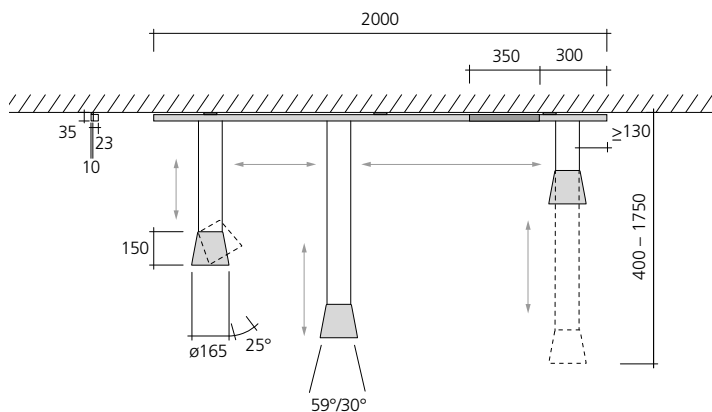
(Direktmontage an Decke)



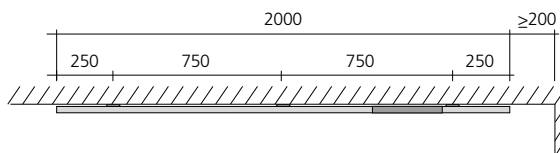
Abmessung Leuchte mit **NICHT** höhenverstellbaren  
Pendel **FEZ D**:



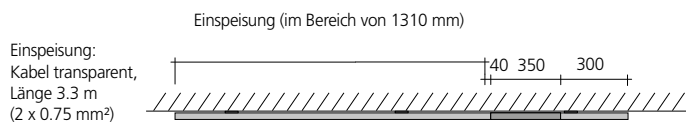
Abmessung Leuchte mit höhenverstellbaren  
Pendel **FEZ DZ**:



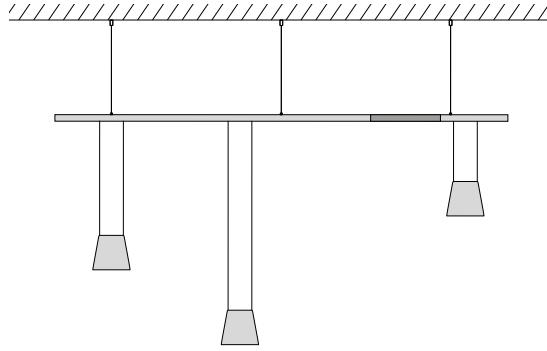
Positionen Deckenadapter:



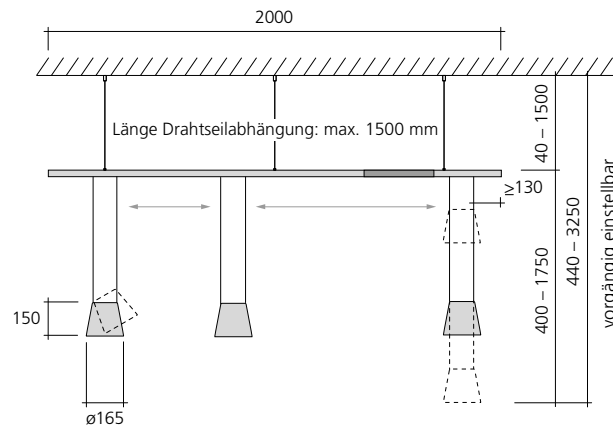
Position Einspeisung in der Schiene:



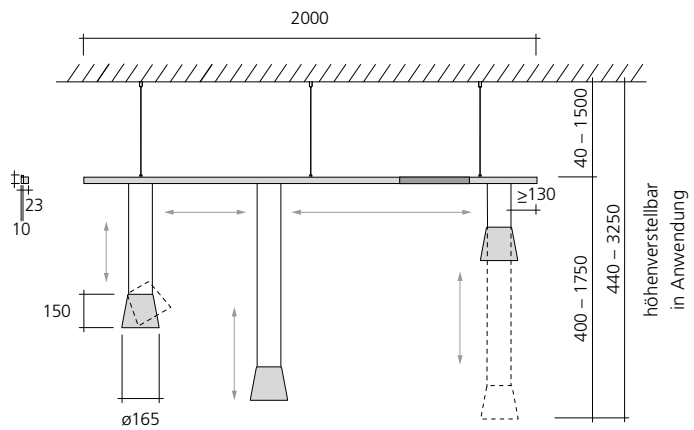
## FEZ an Buschfeld mit Seilabhängungs-Set



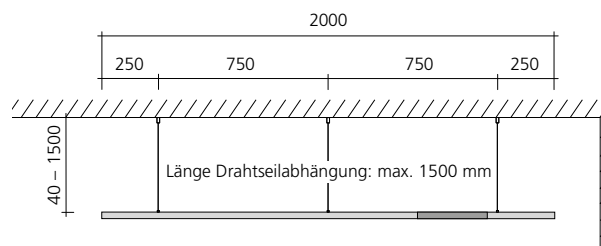
Abmessung Leuchte mit **NICHT** höhenverstellbaren Leuchtenpendeln **FEZ D**:



Abmessung Leuchte mit höhenverstellbaren Leuchtenpendeln **FEZ DZ**:



Positionen Seilabhängung:



Position Einspeisung in der Schiene:

