

SPAGETTO T U Umbau auf LED – Formular

Die SPAGETTO wurde entwickelt, um effizientes Licht in den Wohnraum zu bringen. Dank den damals neuen Miniatur-Leuchtstofflampen eröffnete sich ein neues Spektrum an gestalterischen Möglichkeiten. Das filigrane Stativ und der stabförmige Reflektor verleihen der SPAGETTO ein minimalistisches, dezentes Erscheinungsbild, während sie gleichzeitig eine beeindruckende Lichtwirkung entfaltet.

Mit der Einstellung der Produktion dieser Miniatur-Leuchtstofflampen bietet Baltensweiler nun ein Umbau auf LED-Technologie an. Der neue Leuchtenkopf ist mit einem LED-Band ausgestattet und drei verschiedenen Lichtfarben erhältlich – für noch mehr Flexibilität und Effizienz im modernen Wohnraum.

Farbausführung



alu elox.

Gestänge verchromt

Sockel Alu eloxiert

Kabel schwarz, 3,4 m ab Leuchtenkopf (inkl. Steckernetzteil)

Lichtquelle LED Band

Lichtfarbe

2700 K, 3000 K oder 4000 K

Abstrahlwinkel / FWHM

Längs: 119°, Quer: 113°

Steuerung

Schalt- und stufenlos dimmbar.
Memory mit automatischem Einschalten nach Netzunterbruch (für geschaltete Steckdose)

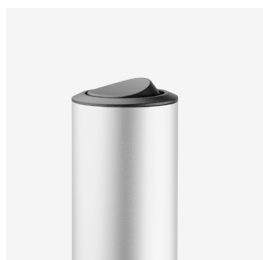
Hinweis

Leuchte darf nicht mit externem Dimmer betrieben werden.



Leuchtenkopf

LED Band mit opalem Diffusor.
(Leuchtenkopf Länge neu 870 mm)



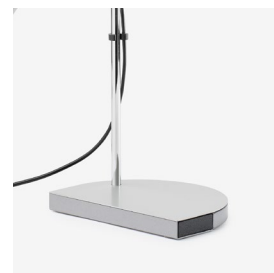
Taster / Dimmer

Taster für Schaltung und Dimmung am hinteren Ende der Flöte. Leuchte schalt- und stufenlos dimmbar.



Tischleuchte Sockel

Je nach Ausführung ist der Sockel halbrund oder eckig. Betriebsgerät entfällt, wird neu mit Steckernetzteil geliefert. Sockel mit Gewicht und neuer eloxierter Aluminiumabdeckung ergänzt.

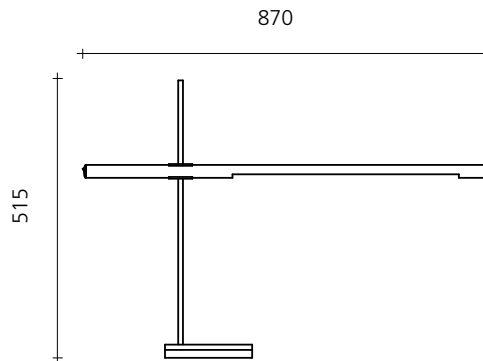


SPAGETTO T U Umbau auf LED – Formular

Lichtfarbe 2700 K
CRI / Ra min. 90
Lichtstrom 650 lm
Nennleistung / Spannung
 10.5 W exkl. Steckernteil 24 Vdc
 13.5 W inkl. Steckernetzteil
 220–240 Vac / 50–60 Hz

Lichtfarbe 3000 K
CRI / Ra min. 90
Lichtstrom 680 lm
Nennleistung / Spannung
 10.5 W exkl. Steckernteil 24 Vdc
 13.5 W inkl. Steckernetzteil
 220–240 Vac / 50–60 Hz

Lichtfarbe 4000 K
CRI / Ra min. 90
Lichtstrom 750 lm
Nennleistung / Spannung
 10.5 W exkl. Netzteil 24 Vdc
 13.5 W inkl. Netzteil
 220–240 Vac / 50–60 Hz



UMBAU TISCHLEUCHTE	Leuchtenkopf	Abdeckung	EUR exkl. MwSt.
UMBAU SPAGETTO T alu	<input type="radio"/> alu elox.	<input type="radio"/> alu elox.	435.00

Preise exkl. MwSt. / exkl. Versandkosten (Preisänderung vorbehalten)

Für den Umbau auf LED wird die komplette Leuchte im Werk von Baltensweiler benötigen. Formular komplett ausfüllen (gewünschte Lichtfarbe angeben) und der Lieferung beilegen.

Name:	
Vorname:	
Strasse:	
PLZ / Ort:	
Land:	
Tel. Nr.:	
E-Mail:	
Kommission:	
Lichtfarbe:	2700 K
	3000 K
	4000 K

Baltensweiler behält sich vor, im Rahmen der Umbauarbeiten kundenseitiges Material durch neues Material in entsprechender Qualität auszutauschen, sofern dies aus technischen Gründen notwendig ist. Das ersetzte Material und die Komponenten, die im Umbau nicht weiterverwendet werden können, werden fachgerecht entsorgt. Durch Unterzeichnung dieses Formulars erklären Sie sich damit einverstanden.

Datum: _____

Unterschrift: _____

Technische, formale, massliche Änderungen sowie Irrtümer sind vorbehalten.