

LINiJA MONTAGEANLEITUNG für Schiene mit Abhänge-Set

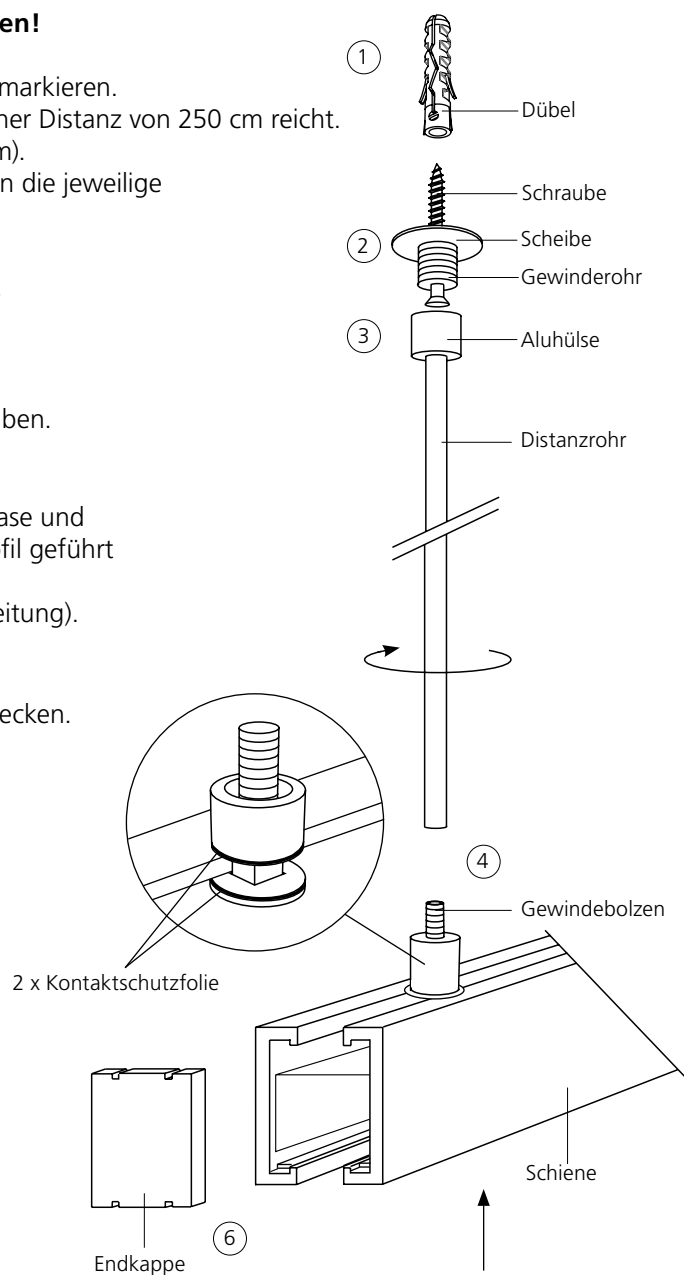
Sicherheitshinweise, Schutzklassen und Instruktionen

⚠ Siehe Beiblatt M 1130

Bedienungsanleitung

- ① **Stromzufuhr zur Leuchtenanschlussstelle unterbrechen!**
(Sicherung entfernen).
Die Befestigungslöcher für die zwei Deckenbefestigungen markieren.
Dabei muss beachtet werden, dass das Netzkabel bis zu einer Distanz von 250 cm reicht.
Die Löcher bohren und Dübel setzen (Bohrung Ø 6 x 45mm).
Tragfähigkeit der Befestigung überprüfen und bei Bedarf an die jeweilige Deckenkonstruktion anpassen bzw. austauschen.
- ② Das Gewinderohr mit der Scheibe an die Decke schrauben.
- ③ Aluhülse mit Distanzrohr eindrehen.
- ④ Distanzrohr auf den Gewindebolzen an der Schiene schrauben.
- ⑤ Leuchte anschliessen:
Das Anschlusskabel, wenn nötig einkürzen. Leuchte an Phase und Neutralleiter anschliessen. Das Anschlusskabel kann im Profil geführt werden, d.h. der Kabelaustritt ist frei wählbar.
Optional die Deckenrosette montieren (siehe separate Anleitung).
Stromzufuhr wiederherstellen (Sicherung einschalten).
- ⑥ Pendel und Strahler in Schiene einfahren, Endkappen aufstecken.

Empfehlung (bei Montage über Tischen)		
Raumhöhe:	Montage-Set:	Pendellänge:
220 cm / 230 cm	Direktmontage	kurz
240 cm	15 cm	kurz
250 cm / 260 cm	Direktmontage	lang
270 cm / 280 cm	Direktmontage	XL
290 cm	15 cm	XL
300 cm / 310 cm	35 cm	XL
320 cm / 330 cm	55 cm	XL



Paketinhalt

- Deckenbefestigungen, bestehend aus: Gewinderohr, Scheibe, Schraube, Dübel
- Distanzrohre und Aluhülse

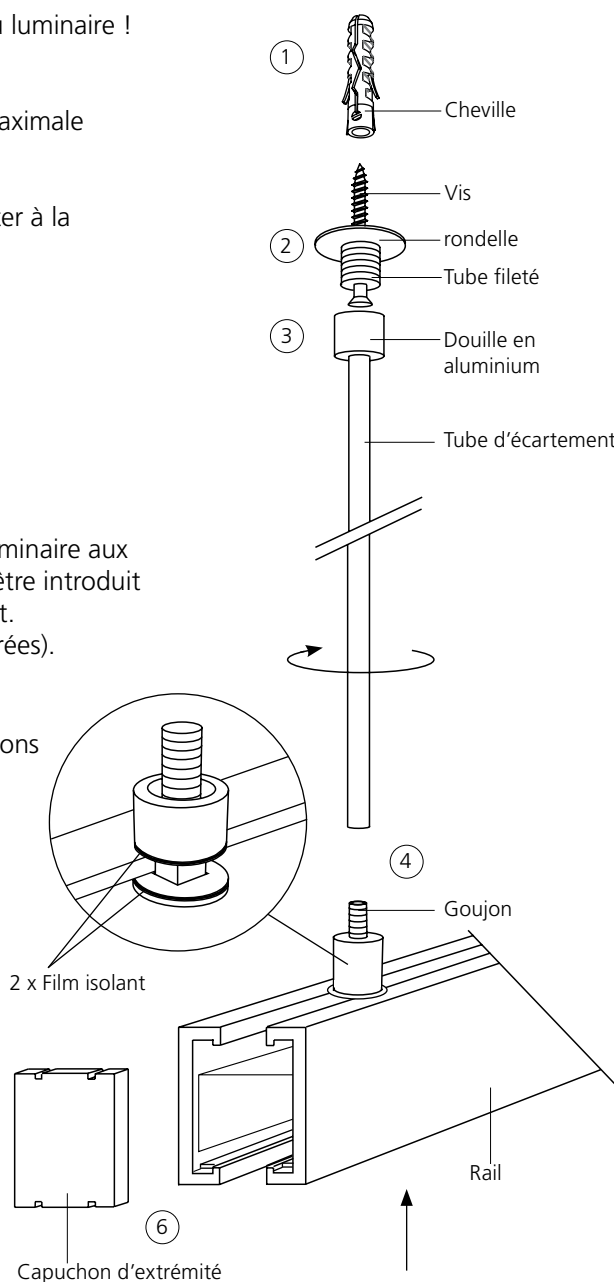
LINiJA INSTRUCTIONS DE MONTAGE pour rail avec set de suspension

Consignes de sécurité, classes de protection et instructions

⚠ Voir brochure complémentaire M 1130

Instructions d'utilisation

- ① Couper l'alimentation électrique vers le point de raccordement du luminaire ! (Retirer le fusible).
Marquer les trous pour les deux fixations au plafond.
Tenir alors compte du fait que le câble secteur a une extension maximale de 250 cm.
Percer les trous et y mettre des chevilles (perçage Ø 6 x 45mm).
Vérifier la capacité portante de la fixation et, si nécessaire, l'adapter à la construction du plafond ou la remplacer.
- ② Visser au plafond le tube fileté avec la rondelle
- ③ Visser la douille en aluminium avec le tube d'écartement.
- ④ Visser le tube d'écartement sur le goujon du rail.
- ⑤ Raccorder le luminaire :
Raccourcir le câble de raccordement si nécessaire. Raccorder le luminaire aux conducteurs de phase et neutre. Le câble de raccordement peut être introduit dans le profilé ; la sortie du câble peut donc être choisie librement.
Facultatif : monter la rosace de plafond (voir les instructions séparées).
Rétablir l'alimentation électrique (remettre le fusible).
- ⑥ Insérer les suspensions et les spots dans le rail ; mettre les capuchons d'extrémité.



Recommandation (en cas de montage au-dessus d'une table)		
Hauteur de la pièce :	Set de montage:	Longueur de la suspension :
220 cm / 230 cm	Montage direct	court
240 cm	15 cm	court
250 cm / 260 cm	Montage direct	longue
270 cm / 280 cm	Montage direct	XL
290 cm	15 cm	XL
300 cm / 310 cm	35 cm	XL
320 cm / 330 cm	55 cm	XL

Contenu du paquet

- Fixations au plafond, composées de : tube fileté, rondelle, vis, cheville
- Tubes d'écartement et douille en aluminium

LINiJA ASSEMBLY INSTRUCTIONS for rails with suspension sets

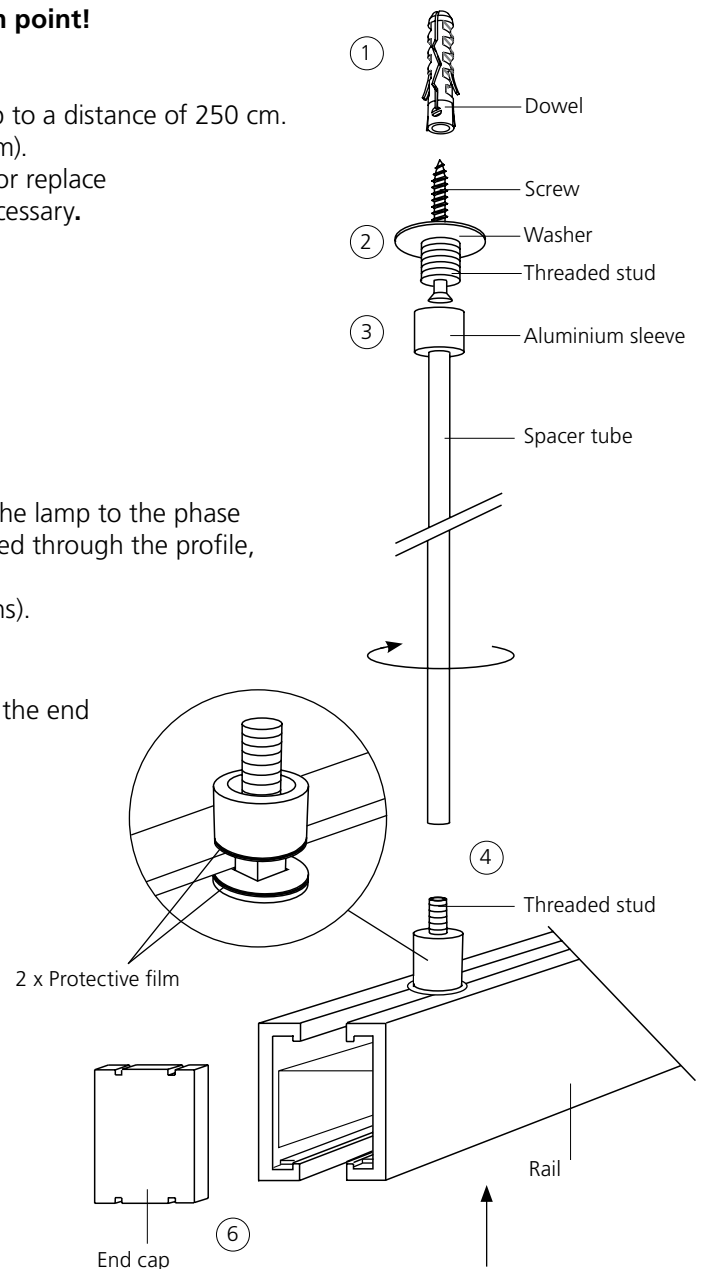
Safety information, protection classes and instructions

 See supplementary sheet M 1130

Operating instructions

- ① **Disconnect the power supply to the lamp connection point!**
(Remove the fuse).
Mark the fixing holes for the two ceiling fixtures.
During this step, ensure that the power cable can reach up to a distance of 250 cm.
Drill the holes and insert the dowels (drill hole \varnothing 6 x 45 mm).
Check the load-bearing capacity of the fixture and adjust or replace according to the respective ceiling construction, where necessary.
- ② Screw the threaded tube with the washer to the ceiling.
- ③ Screw in the aluminium sleeve with spacer tube.
- ④ Screw the spacer tube onto the threaded stud on the rail.
- ⑤ Connecting the lamps:
Shorten the connecting cable, where necessary. Connect the lamp to the phase and neutral conductors. The connecting cable can be routed through the profile, i.e. the cable outlet can be freely selected.
Install the ceiling rosette (optional, see separate instructions).
Reconnect the power supply (activate the fuse).
- ⑥ Slide the pendants and spotlights onto the rail and clip on the end caps.

Recommendation (during installation above tables)		
Room height:	Assembly set:	Pendant length:
220 cm / 230 cm	Direct assembly	short
240 cm	15 cm	short
250 cm / 260 cm	Direct assembly	long
270 cm / 280 cm	Direct assembly	XL
290 cm	15 cm	XL
300 cm / 310 cm	35 cm	XL
320 cm / 330 cm	55 cm	XL



Package contents

- Ceiling fixtures, comprising: threaded tube, washer, screw, dowel
- Spacer tubes and aluminium sleeve