

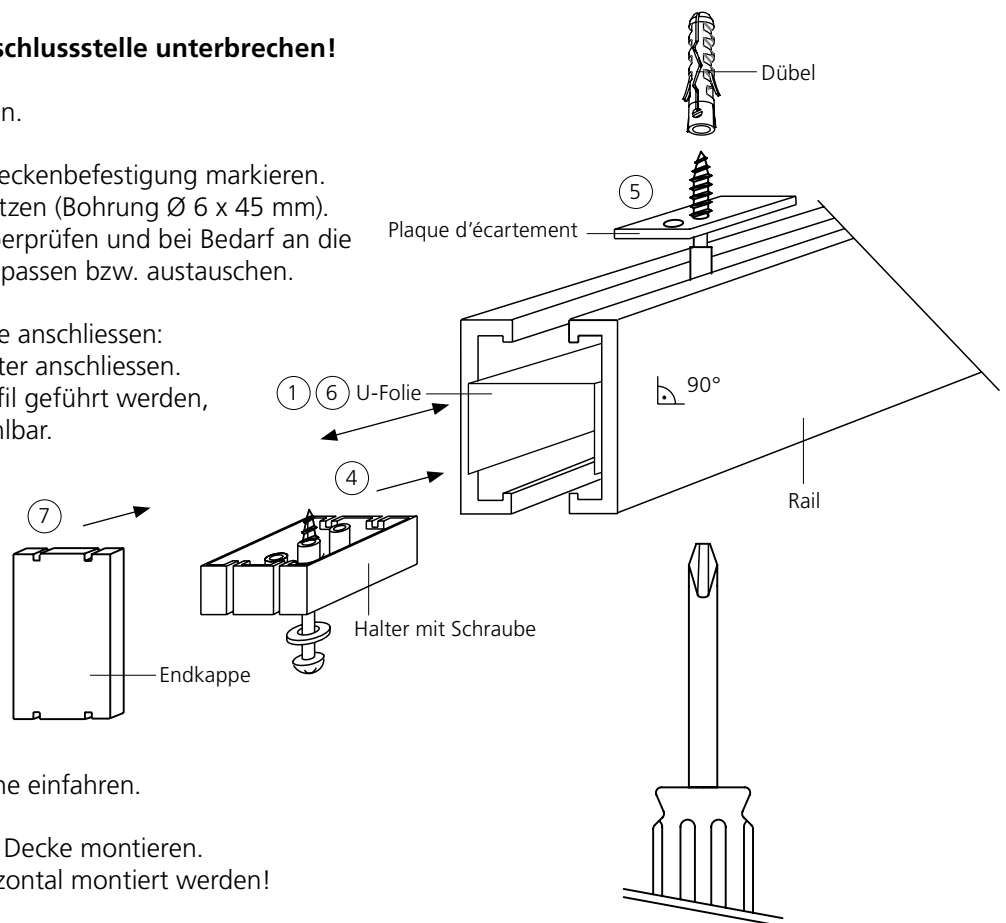
## LINiJA MONTAGEANLEITUNG für Schiene mit direkter Deckenmontage

### Sicherheitshinweise, Schutzklassen und Instruktionen

⚠ Siehe Beiblatt M 1130

### Montageanleitung

- ① **Stromzufuhr zur Leuchtenanschlussstelle unterbrechen!**  
(Sicherung entfernen).  
U-Folie aus der Schiene ausfahren.
- ② Die Befestigungslöcher für die Deckenbefestigung markieren.  
Die Löcher bohren und Dübel setzen (Bohrung  $\varnothing$  6 x 45 mm).  
Tragfähigkeit der Befestigung überprüfen und bei Bedarf an die jeweilige Deckenkonstruktion anpassen bzw. austauschen.
- ③ Netzkabel einkürzen und Leuchte anschliessen:  
Leuchte an Phase und Neutralleiter anschliessen.  
Das Anschlusskabel kann im Profil geführt werden,  
d.h. der Kabelaustritt ist frei wählbar.



- ④ Halter mit Schraube in die Schiene einfahren.
- ⑤ Schiene mit Distanzplatte an die Decke montieren.  
Achtung: Die Schiene muss horizontal montiert werden!
- ⑥ U-Folie wieder in die Schiene einfahren.  
Optional die Deckenrosette montieren.
- ⑦ Pendel und Strahler in Schiene einfahren, Endkappen aufstecken.  
Stromzufuhr wiederherstellen (Sicherung einschalten).

Empfehlung (bei Montage über Tischen)	
Pendellänge:	Raumhöhe:
Pendel XL	ab ca. 270cm
Pendel lang	ab ca. 250cm
Pendel kurz	ab ca. 220cm

### Paketinhalt

- 2 x Halter mit Schraube und Dübel
- 4 x Distanzplatten

## LINiJA INSTRUCTIONS DE MONTAGE pour rail avec montage direct au plafond

### Consignes de sécurité, classes de protection et instructions

 Voir brochure complémentaire M 1130

### Instructions de montage

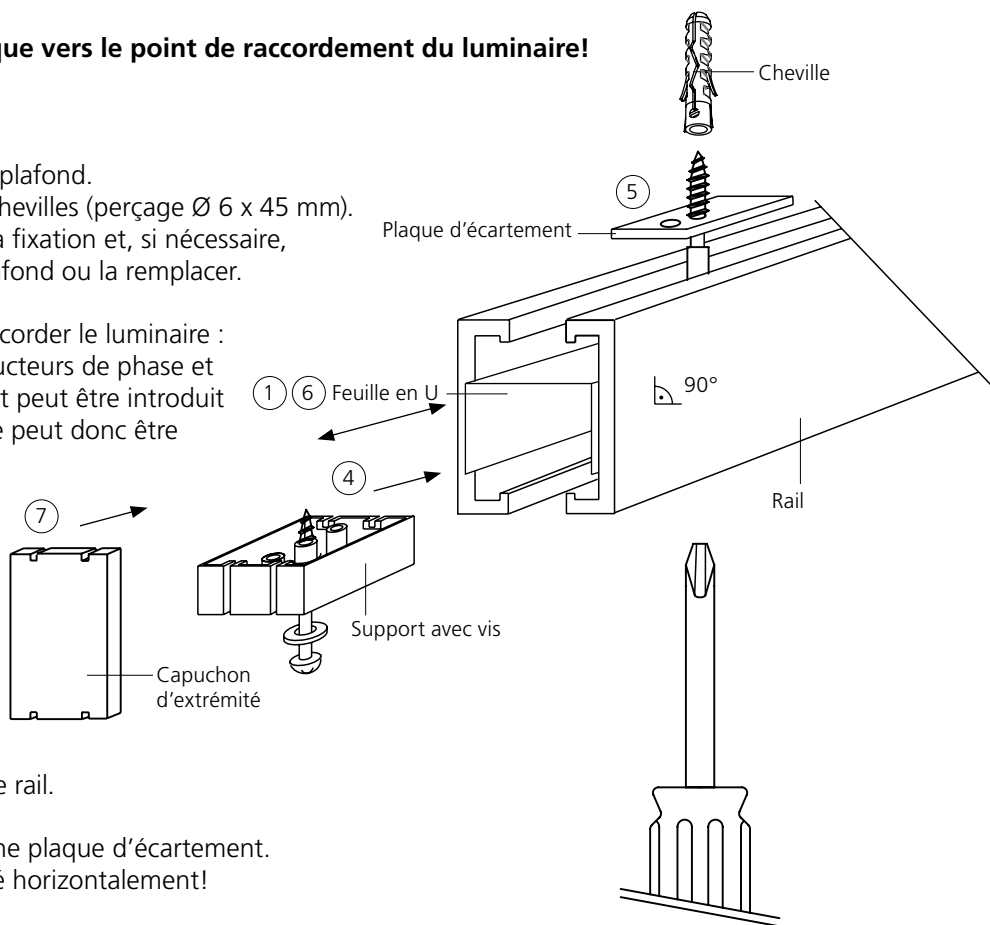
**① Couper l'alimentation électrique vers le point de raccordement du luminaire!**

(Retirer le fusible).

Sortir la feuille en U du rail.

- ②** Marquer les trous de fixation au plafond.  
Percer les trous et y mettre des chevilles (perçage Ø 6 x 45 mm).  
Vérifier la capacité portante de la fixation et, si nécessaire, l'adapter à la construction du plafond ou la remplacer.

- ③** Raccourcir le câble secteur et raccorder le luminaire :  
Raccorder le luminaire aux conducteurs de phase et neutre. Le câble de raccordement peut être introduit dans le profilé ; la sortie du câble peut donc être choisie librement.



- ④** Insérer le support avec vis dans le rail.
- ⑤** Monter le rail au plafond avec une plaque d'écartement.  
Attention : le rail doit être monté horizontalement!
- ⑥** Remettre la feuille en U dans le rail.  
Facultatif : monter la rosace de plafond.
- ⑦** Insérer les suspensions et les spots dans le rail ; mettre les capuchons d'extrémité.  
Rétablir l'alimentation électrique (remettre le fusible).

Recommandation (en cas de montage au-dessus d'une table)	
Longueur de la suspension :	Hauteur de la pièce :
Suspension XL	de approx. 270cm
Suspension longue	de approx. 250cm
Suspension courte	de approx. 220cm

### Contenu du paquet

- 2 x supports avec vis et chevilles
- 4 x laque d'écartement

## LINiJA ASSEMBLY INSTRUCTIONS for rails with direct ceiling assembly

### Safety information, protection classes and instructions

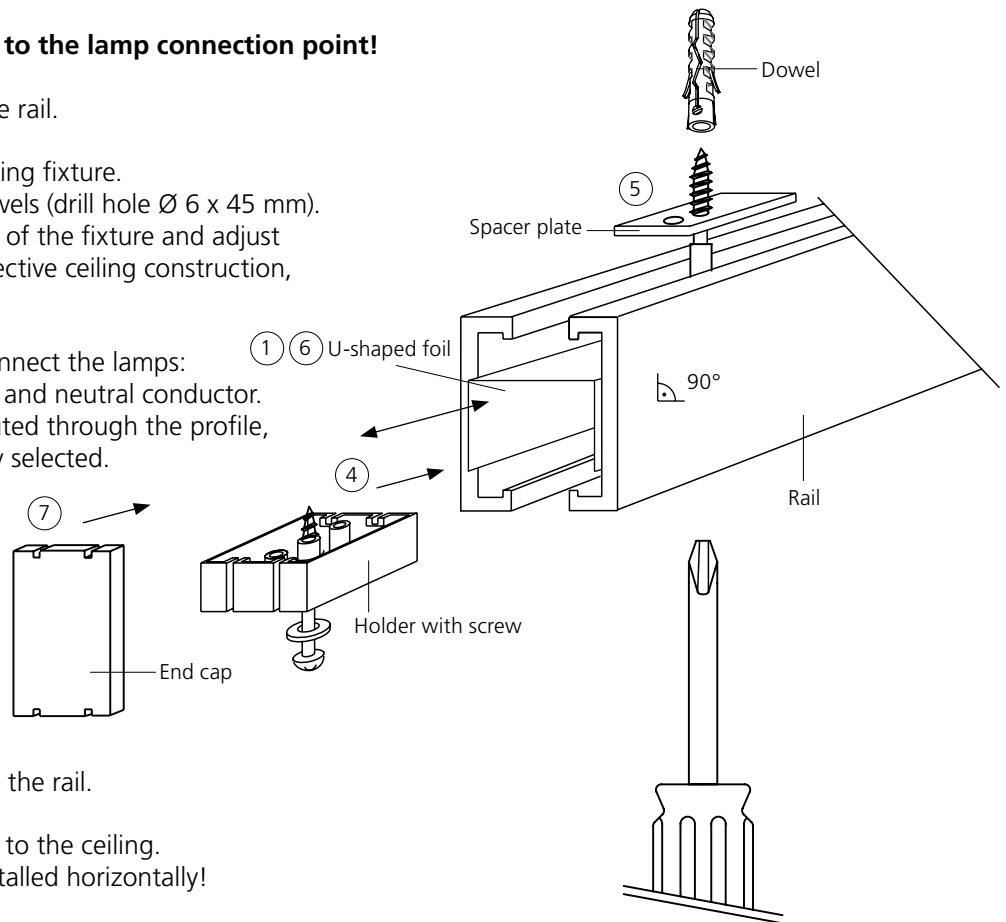
 See supplementary sheet M 1130

### Montageanleitung

① **Disconnect the power supply to the lamp connection point!**  
(Remove the fuse).  
Slide the U-shaped foil out of the rail.

② Mark the fixing holes for the ceiling fixture.  
Drill the holes and insert the dowels (drill hole  $\varnothing 6 \times 45$  mm).  
Check the load-bearing capacity of the fixture and adjust or replace according to the respective ceiling construction, where necessary.

③ Shorten the power cable and connect the lamps:  
Connect the lamps to the phase and neutral conductor.  
The connecting cable can be routed through the profile, i.e. the cable outlet can be freely selected.



④ Slide the holder with screw onto the rail.  
⑤ Install the rail with spacing plate to the ceiling.  
Please note: The rail must be installed horizontally!

⑥ Insert the U-shaped foil back into the rail.  
Install the ceiling rosette (optional).

⑦ Slide the pendants and spotlights onto the rail and clip on the end caps.  
Reconnect the power supply (activate the fuse).

Recommendation (during installation above tables)	
Pendant length:	Room height:
XL pendant	from approx. 270cm
Long pendant	from approx. 250cm
Short pendant	from approx. 220cm

### Package contents

- 2 x holder with screw and dowel
- 4 x spacer plate