

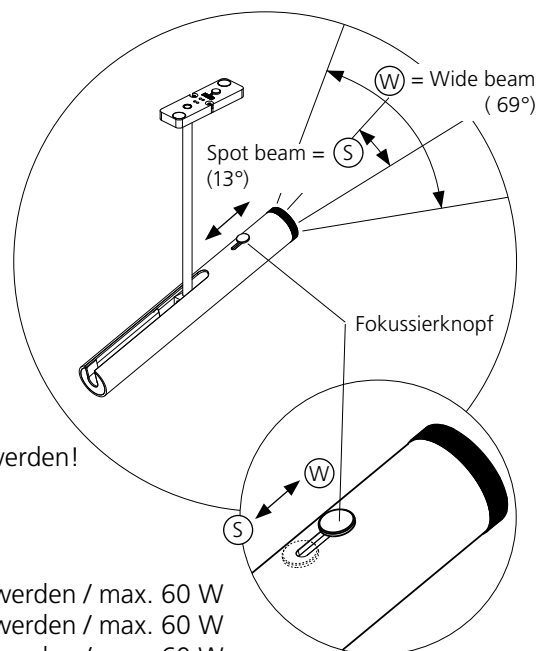
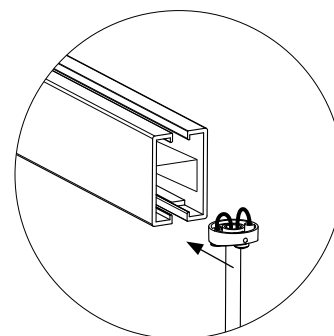
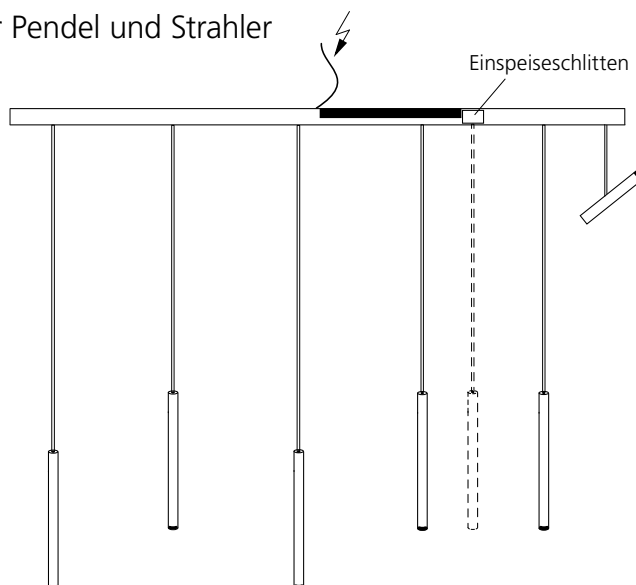
LINiJA MONTAGE- UND BEDIENUNGSANLEITUNG für Pendel und Strahler

Sicherheitshinweise, Schutzklassen und Instruktionen

⚠ Siehe Beiblatt M 1130

Montageanleitung

- ① **Stromzufuhr zur Leuchtenanschlussstelle unterbrechen!**
(Sicherung entfernen).
Schiene gemäss separater Montageanleitung montieren:
 - Montage mit direkter Deckenmontage (siehe Beiblatt M 1273)
 - Montage mit Abhängung (siehe Beiblatt M 1274)
- ② Leuchte anschliessen:
Leuchte an Phase und Neutralleiter anschliessen.
Das Anschlusskabel kann in der Schiene geführt werden, d.h. der Kabelaustritt ist frei wählbar. Optional die Deckenrosette montieren.
Stromzufuhr wiederherstellen (Sicherung einschalten).
- ③ Pendel montieren:
Die Pendel in die Schiene einfahren. Die Polarität muss beim Einfahren der Pendel / Strahler nicht beachtet werden.
- ③ Strahler montieren:
Die Strahler sind um 280° richt- und individuell positionierbar.
Die Polarität muss beim Einfahren des Strahlers nicht beachtet werden.
Beim Schieben den Strahler leicht anheben, an gewünschter Position loslassen, sodass die Magnethalter den Strahler im Profil fixieren.
Achtung: Strahler nicht direkt über Profilverbinder oder Einspeiseschlitten schieben!



Bedienungsanleitung

- Pendel:** Durch drehen der Pendel können diese einzeln ein- und ausgeschaltet werden, sowie mit zwei Helligkeitsstufen betrieben werden.
- Strahler:** Der Strahler kann nicht individuell geschaltet oder gedimmt werden. Durch Verschieben des Fokussierknopfs kann der Abstrahlwinkel stufenlos angepasst werden.
- Wandschalter:** Die Leuchte kann ein- und ausgeschaltet werden.
Die Leuchte darf nicht mit einem externen Dimmer betrieben werden!

Kenndaten

- Schiene 240 cm: In der Schiene können max. 10 Pendel / Strahler eingesetzt werden / max. 60 W
- Schiene 190 cm: In der Schiene können max. 10 Pendel / Strahler eingesetzt werden / max. 60 W
- Schiene 140 cm: In der Schiene können max. 10 Pendel / Strahler eingesetzt werden / max. 60 W
- Schiene 90 cm: In der Schiene können max. 6 Pendel / Strahler eingesetzt werden / max. 40 W

Paketinhalt

- Schiene komplett, inkl. Montagezubehör
- Pendel / Strahler

LINiJA INSTRUCTIONS DE MONTAGE ET D'UTILISATION pour suspension et spot

Consignes de sécurité, classes de protection et instructions

⚠ Voir brochure complémentaire M 1130

Instructions de montage

- ① **Couper l'alimentation électrique vers le point de raccordement du luminaire !** (Retirer le fusible).
Monter le rail selon les instructions de montage séparées :
 - Montage direct au plafond
(voir brochure complémentaire M 1273)
 - Montage suspendu
(voir brochure complémentaire M 1274)
- ② Raccorder le luminaire :
Raccorder le luminaire aux conducteurs de phase et neutre.
Le câble de raccordement peut être introduit dans le rail ; la sortie du câble peut donc être choisie librement.
Facultatif : monter la rosace de plafond.
Rétablir l'alimentation électrique (remettre le fusible).
- ③ Monter une suspension :
Insérer la suspension dans le rail. Il n'est pas nécessaire de tenir compte de la polarité lors de l'insertion des suspensions / spots.
- ③ Monter un spot :
Les spots peuvent être positionnés et orientés sur 280° individuellement. Il n'est pas nécessaire de tenir compte de la polarité lors de l'insertion du spot. Soulever légèrement le spot tout en le faisant glisser, le relâcher à la position voulue pour que les fixations magnétiques fixent le spot dans le profilé.
Attention: ne pas pousser le spot directement sur des raccords de profilé ou des fentes d'alimentation!

Instructions d'utilisation

Suspension : tourner les suspensions pour les allumer ou les éteindre individuellement ainsi que pour les allumer avec deux niveaux de luminosité.

Spot: le spot ne peut pas être commuté ni atténué individuellement. L'angle du faisceau peut être adapté de manière continue en déplaçant le bouton de focalisation.

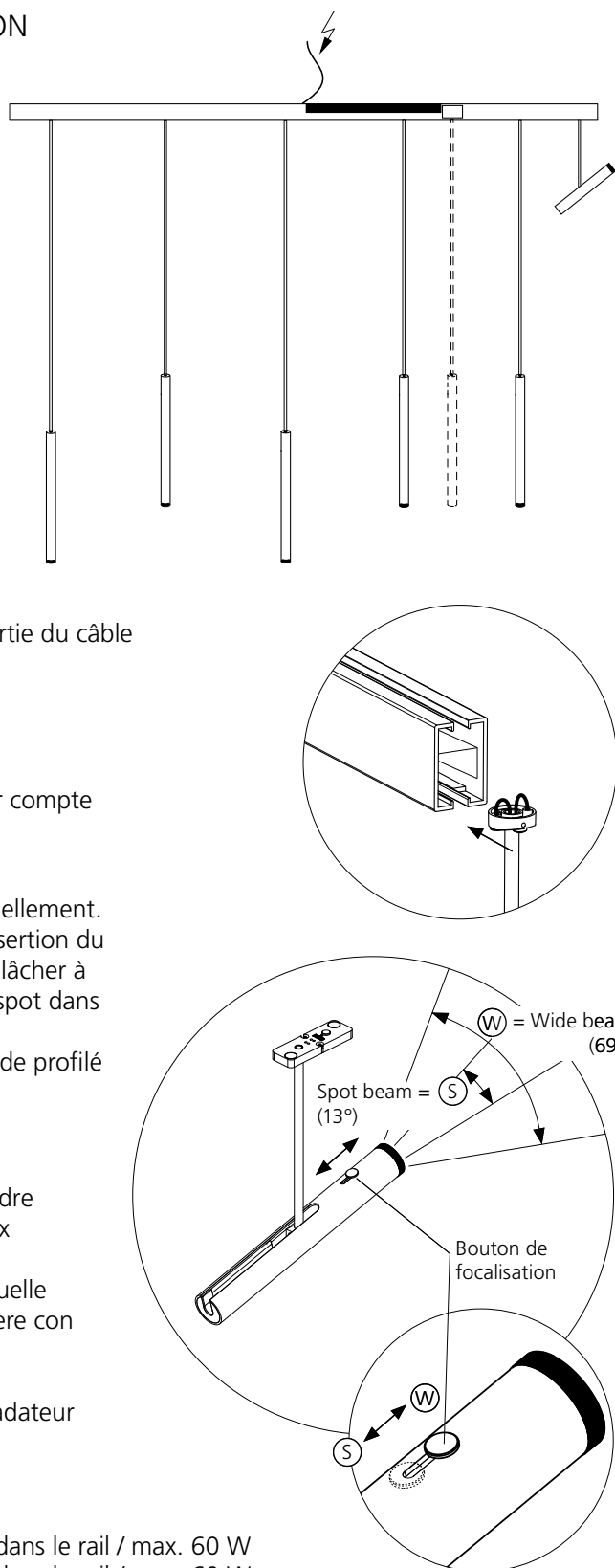
Interrupteur mural: il permet d'allumer ou d'éteindre le luminaire. Le luminaire ne doit pas être commandé avec un gradateur externe !

Caractéristiques

Rail 240 cm:	10 suspensions / spots max. peuvent être insérés dans le rail / max. 60 W
Rail 190 cm:	10 suspensions / spots max. peuvent être insérés dans le rail / max. 60 W
Rail 140 cm:	10 suspensions / spots max. peuvent être insérés dans le rail / max. 60 W
Rail 90 cm:	6 suspensions / spots max. peuvent être insérés dans le rail / max. 40 W

Contenu du paquet

- Rail complet avec accessoires de montage
- Suspensions / spots



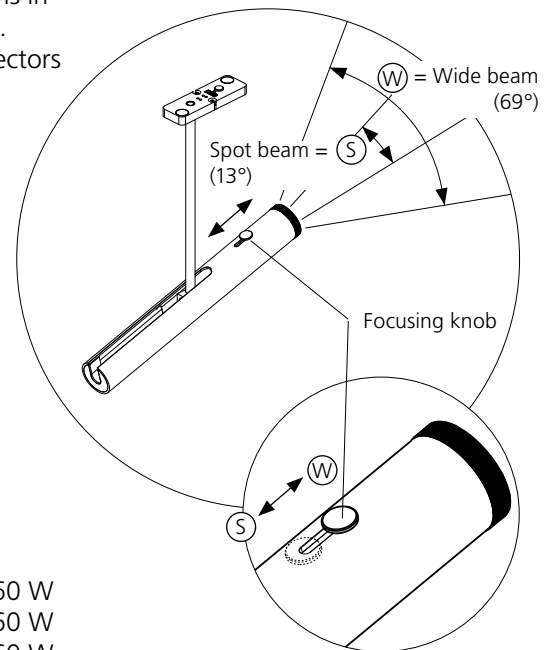
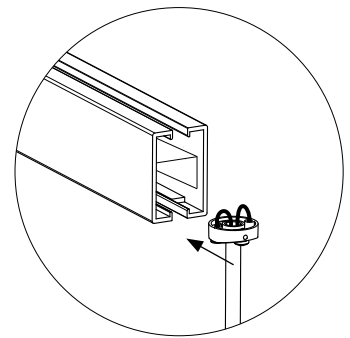
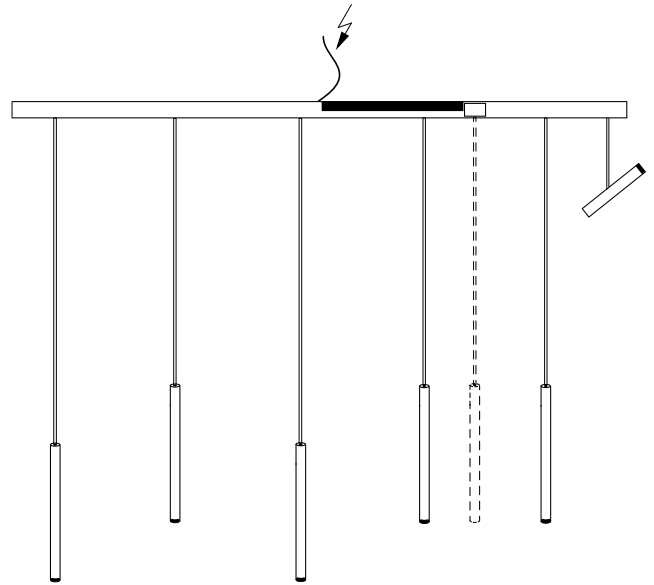
LINiJA ASSEMBLY AND OPERATING INSTRUCTIONS for pendant and spotlight lamps

Safety information, protection classes and instructions

⚠ See supplementary sheet M 1130

Assembly instructions

- ① **Disconnect the power supply to the lamp connection point!** (Remove the fuse).
Install the rail as per the separate assembly instructions:
 - Installation with direct ceiling assembly (see supplementary sheet M 1273)
 - Installation with suspension (see supplementary sheet M 1274)
- ② Connecting the lamps:
Connect the lamps to the phase and neutral conductor. The connecting cable can be routed through the rail, i.e. the cable outlet can be freely selected. Install the ceiling rosette (optional). Reconnect the power supply (activate the fuse).
- ③ Installing the pendant:
Slide the pendants onto the rail. The polarity does not have to be taken into consideration when sliding on the pendants/spotlights.
- ③ Installing the spotlights:
The spotlights can be turned 280° and individually positioned. The polarity does not have to be taken into consideration when sliding on the spotlights. Slightly raise the spotlight when sliding on and release when it is in the desired position so that the magnetic holders fix the spotlight in place. Please note: do not position the spotlights directly above the profile connectors or feed-in carriages!



Operating instructions

- Pendants:** The pendants can be turned on and off individually and set to two brightness levels by turning them.
- Spotlights:** The spotlights cannot be switched or dimmed individually. The beam angle can be adjusted steplessly by moving the focusing knob.
- Wall switch:** The lamps can be turned on and off. The lamps cannot be operated with an external dimmer!

Specifications

- | | |
|--------------|-------------------------------------------------------------------|
| 240 cm rail: | max. 10 pendants/spotlights can be installed per rail / max. 60 W |
| 190 cm rail: | max. 10 pendants/spotlights can be installed per rail / max. 60 W |
| 140 cm rail: | max. 10 pendants/spotlights can be installed per rail / max. 60 W |
| 90 cm rail: | max. 6 pendants/spotlights can be installed per rail / max. 40 W |

Package contents

- Complete rail incl. installation accessories
- Pendants/spotlights