

FEZ D an BUSCHFELD ANLEITUNG für individuelle Höheneinstellung der Leuchtenpendel Standardlänge der Pendel sind für eine Raumhöhe von 2.4m - 2.5m voreingestellt

Sicherheitshinweise, Schutzklassen und Instruktionen

⚠ Siehe Beiblatt M 1229

Anleitung

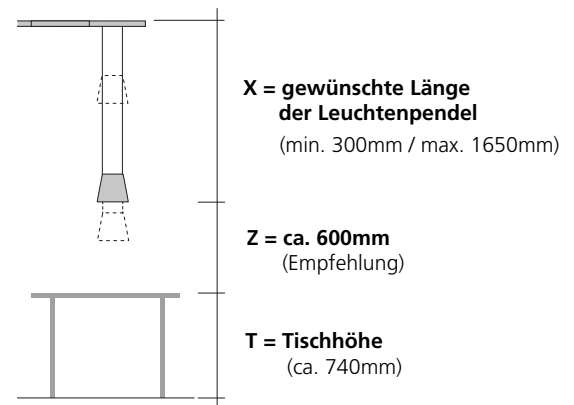
➔ Die Schiene muss ausgeschaltet sein, wenn die Leuchtenpendel ein- und ausgefahren werden!

Bei der Auslieferung sind die Pendel für eine Raumsituation mit einer Raumhöhe von 2.4m - 2.5m voreingestellt, in der die Leuchte mit direkter Deckenmontage über einem Tisch platziert wird! (X = ca. 1100mm)

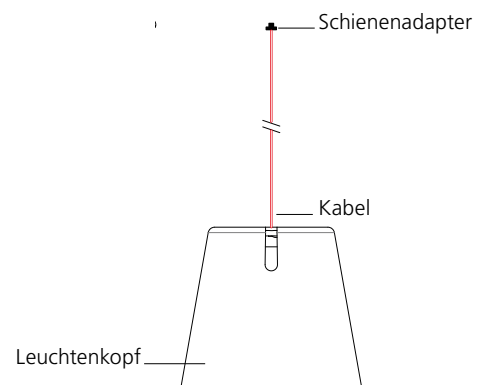
Nach der Schienen-Montage die Pendellänge **X** definieren. Wird die Leuchte über einem Tisch montiert, entspricht die empfohlene Distanz von **Z** = ca. 600mm.

X = Oberkante Schiene bis Unterkante Leuchtenkopf

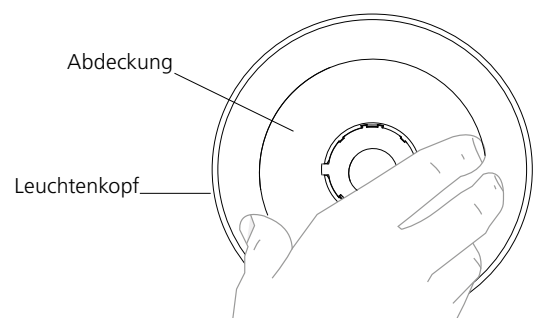
Empfohlene Pendelhöhe bei Leuchten über Tischen:



- 1 Ausgangsposition:
Leuchtenpendel ausgepackt. Leuchtenpendel gemäss separater Anleitung M 1257 in die Schiene einfahren oder den Pendel auf einer entsprechenden Arbeitsfläche bereitstellen.

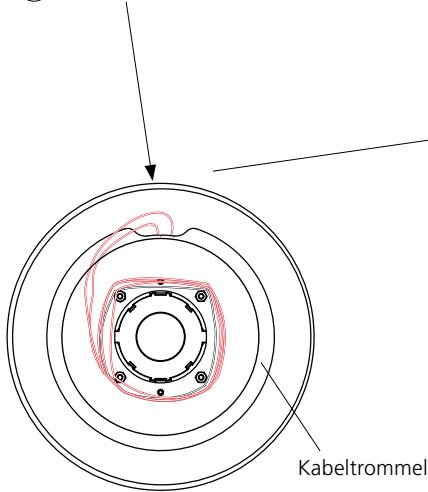


- 2 Abdeckung im Leuchtenkopf demontieren:
Mit einer leichten Druck-Bewegung auf den äusseren Rand der Abdeckung lässt sich diese einfach lösen (hält magnetisch).

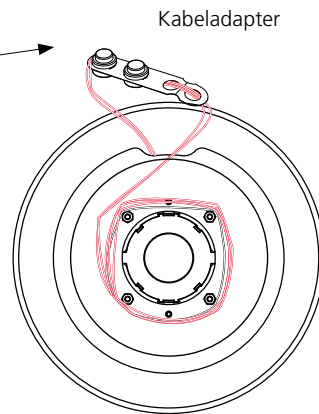


- ③ Die Kabel (in Skizze rot dargestellt) etwas lockern und hinter der Kabeltrommel hervorziehen bis der Kabeladapter greifbar wird.
 Zum Verkürzen oder Verlängern der Kabel müssen beide Stopper am Kabeladapter gleichzeitig gedrückt werden.
WICHTIG: Immer beide Kabel parallel verschieben!

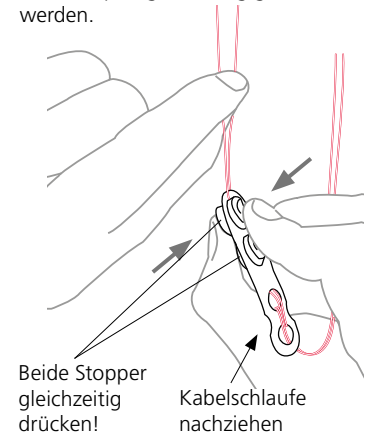
③a Kabel lockern



③b Kabel hervorziehen, bis der Kabeladapter greifbar wird.

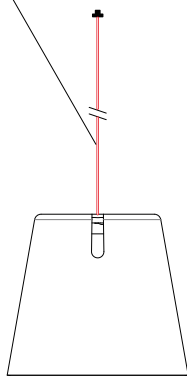


③c Zum Verkürzen oder Verlängern der Kabel müssen beide Stopper am Kabeladapter gleichzeitig gedrückt werden.

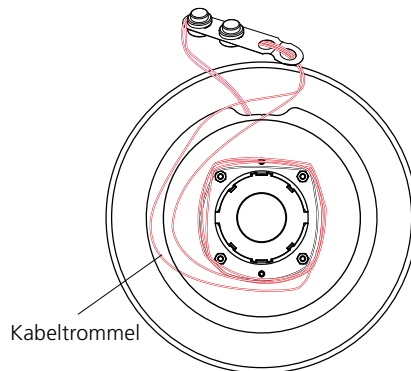


- ④ Das Kabel (Seite Schiene) nachziehen. Wenn nötig, loses Kabel im Leuchtenkopf auf die Kabeltrommel aufwickeln. Das Kabel nicht zu satt aufwickeln - es sollte möglich sein, das lose Kabel bis an den Rand des Leuchtenkopfes ziehen zu können. Anschliessend den Kabeladapter hinter die Kabeltrommel schieben und die Abdeckung montieren. Die Abdeckung hält magnetisch - Kerbe in der Abdeckung auf die Linse ausrichten.

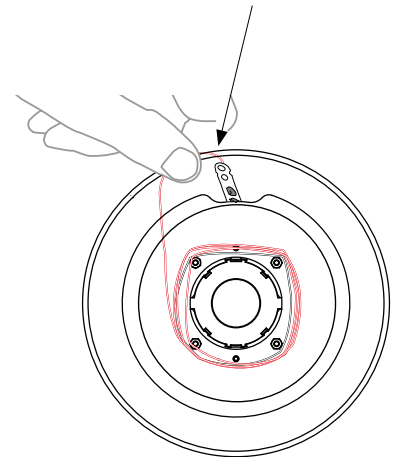
④a Kabel nachziehen



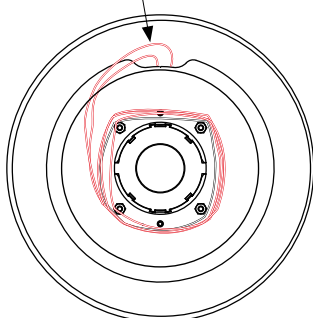
④b Loses Kabel auf die Kabeltrommel aufwickeln. Das Kabel nicht zu satt aufwickeln.



④c Es sollte möglich sein, die lose Kabelschleife bis zum Topfrand ziehen zu können.



④d Kabeladapter hinter die Kabeltrommel schieben



④e Abdeckung montieren (hält magnetisch)

