

## Rosette deckenbündig geschlitzt Art. 7200-67 MONTAGEANLEITUNG

Deckenrosette zum Verdecken der Leuchtenanschlussstelle

### Montageanleitung

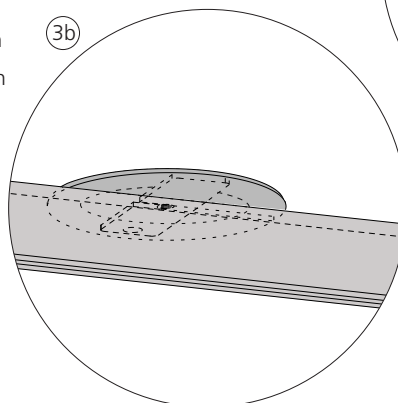
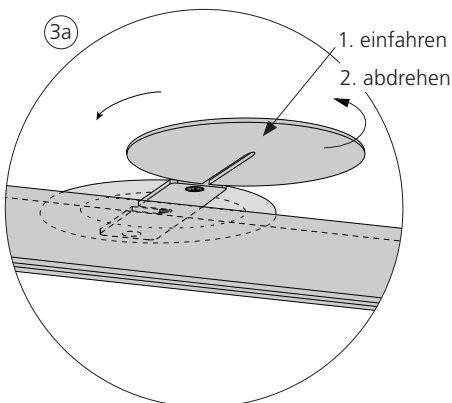
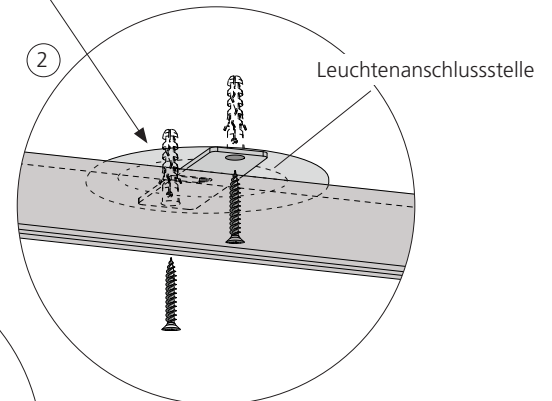
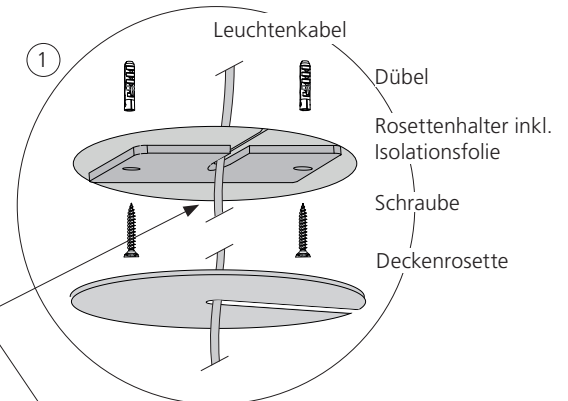
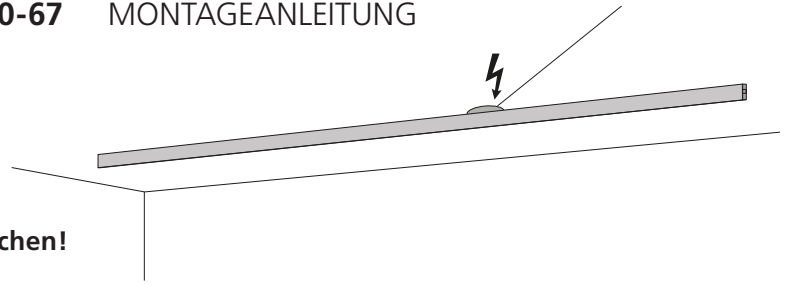
- 1 **Stromzufuhr während der Montage unterbrechen!**  
(Sicherung entfernen).

Das Deckenrosetten-Set für die Montage zwischen Schiene und Decke zum Verdecken der Leuchtenanschlussstelle (bei direkter Deckenmontage der Schiene) besteht aus:

- 2 x Dübel
- 1 x Rosettenhalter inkl. Isolationsfolie
- 2 x Schraube
- 1 x Deckenrosette geschlitzt

- 2 Nach der Schienen-Montage den Rosettenhalter (mit der Isolationsfolie nach oben zur Decke) im Bereich der Leuchtenanschlussstelle zwischen Decke und Schiene montieren.  
Den Rosettenhalter so positionieren, dass das Leuchtenkabel im Schlitz eingefahren ist.

- 3 Danach die Deckenrosette zwischen Rosettenhalter und Schiene einfahren (3a) und so abdrehen, dass der Schlitz von der Schiene verdeckt wird (3b). Die Deckenrosette hält magnetisch am Rosettenhalter.



Der elektrische Anschluss darf nur von einer qualifizierten Fachkraft ausgeführt werden. Reparaturen und Änderungen dürfen nur vom Hersteller oder durch eine autorisierte Fachkraft ausgeübt werden. Bei Reinigungs- und Wartungsarbeiten immer die Stromzufuhr unterbrechen.

Technische Konformität gemäss EN-Richtlinien

Schutzklasse II: Es gibt eine doppelte und verstärkte Isolierung als Schutz zwischen Netzstromkreis und Ausgangsspannung; keine Verbindung mit Schutzleiter.

**IP20** Schutzart IP20: Basisschutz gegen Finger und Fremdkörper >12mm

Darf nur in trockenen Innenräumen eingesetzt werden

Fachgerechte Entsorgung / darf nicht in den Hausmüll

### Paketinhalt

- Rosettenhalter inkl. Isolationsfolie
- Deckenrosette geschlitzt
- Schraube mit Dübel