

LET





LET

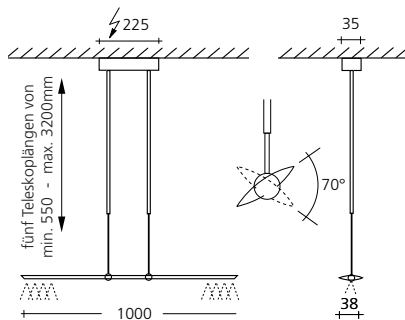
Das Merkmal von LET ist das filigrane Profil des Leuchtenkopfs mit Kugelgelenk. Die Brillanz des Lichtes entsteht durch die typischen Lichtmodule mit vier Power-LEDs. Die Leuchtenfamilie besteht auch Tisch-, Steh- und Hängeleuchten.



Design 2008

LET D 100

Der filigrane Leuchtenkopf von LET D schwebt praktisch unsichtbar über dem Tisch oder Tresen und gibt brillantes Direktlicht bei höchster Effizienz der LEDs. Mit höhenverstellbarem Teleskop und schwenkbarem Kugelgelenk wird das Licht vielseitig richtbar. Über den Taster am Leuchtenkopf kann das Licht in Stufen gedimmt werden.



Allgemeine Daten

Ausführung

alu, schwarz oder bronze
eloxiert

Teleskop

verchromt

Montagebügel

schwarz /
Betriebsgerät integriert

Abdeckung

alu, schwarz oder
bronze eloxiert

Hinweis

höhenverstellbar,
Abhängung in fünf Längen
erhältlich (von min. 55cm bis
max. 320cm)

Technische Daten

Leuchtmittel

2x4 Power-LEDs

Lichtfarbe

2700K oder 3000K

Abstrahlwinkel

100°

CRI/RA

min. 90

Lichtstrom (lm)

1600

Nennleistung / Spannung

22W / 220-240V ~ / 50-60Hz

Steuerung

dimmbar am Leuchtenkopf
(5 Helligkeitswerte),
extern schalten (Memory)

EEK

A+

Hinweis

Leuchte darf nicht mit
externem Dimmer betrieben
werden



Design 2008

LET D 120 / 140

Der filigrane Leuchtenkopf von LET D schwebt praktisch unsichtbar über dem Tisch oder Tresen und gibt brillantes Direktlicht bei höchster Effizienz der LEDs. Mit höhenverstellbarem Teleskop und schwenkbarem Kugelgelenk wird das Licht vielseitig richtbar. Über den Taster am Leuchtenkopf kann das Licht in Stufen gedimmt werden.

Allgemeine Daten

Ausführung

alu, schwarz oder bronze eloxiert

Teleskop verchromt

Montagebügel schwarz / Betriebsgerät integriert

Abdeckung

alu, schwarz oder bronze eloxiert

Hinweis höhenverstellbar, Abhängung in fünf Längen erhältlich (von min. 55cm bis max. 320cm)

Technische Daten

Leuchtmittel 3x4 Power-LEDs

Lichtfarbe 2700K oder 3000K

Abstrahlwinkel 100°

CRI/RA min. 90

Lichtstrom (lm) 2200

Nennleistung / Spannung
31W / 220-240V ~ / 50-60Hz

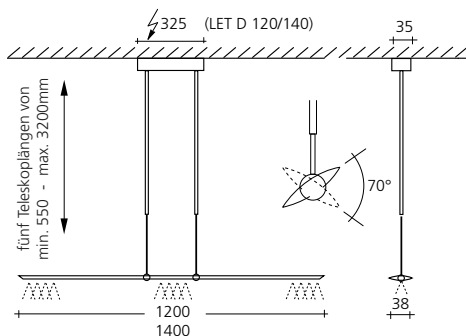
Steuerung

dimmbar am Leuchtenkopf (5 Helligkeitswerte), extern schalten (Memory)

EEK A+

Hinweis

Leuchte darf nicht mit externem Dimmer betrieben werden





Design 2012

LET D 180

LET D 180 ist eine lineare Hängeleuchte für die Ausleuchtung langer Tische bis 300 cm. Der filigrane Leuchtenkopf schwebt praktisch unsichtbar über der Tischfläche und gibt brillantes Direktlicht bei höchster Effizienz der LEDs. Mit dem Taster am Profil kann die Leuchte in Stufen gedimmt werden.

Allgemeine Daten

Ausführung

alu, schwarz oder bronze
eloxiert

Teleskop

verchromt

Montagebügel

schwarz /
Betriebsgerät integriert

Abdeckung

alu, schwarz oder bronze
eloxiert

Hinweis

höhenverstellbar, Abhängung in
fünf Längen erhältlich
(von min. 55cm bis max. 320cm)

Technische Daten

Leuchtmittel

4x4 Power-LEDs

Lichtfarbe

2700K oder 3000K

Abstrahlwinkel

100°

CRI/RA

min. 90

Lichtstrom (lm)

3200

Nennleistung / Spannung

44W / 220-240V ~ / 50-60Hz

Steuerung

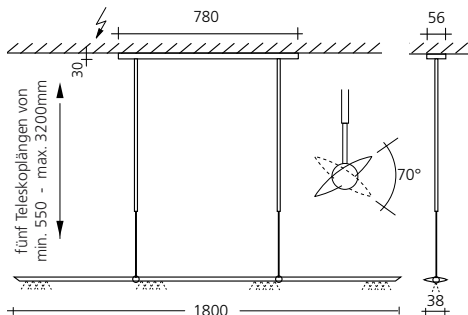
dimmbar am Leuchtenkopf
(5 Helligkeitswerte),
schalten extern (Memory)

EEK

A+

Hinweis

Leuchte darf nicht mit externem
Dimmer betrieben werden

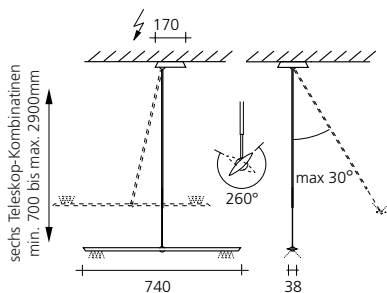




Design 2010

LET H

LET H ist eine frei verstellbare Hängeleuchte für Direkt- und Indirektbeleuchtung. Kugelgelenk, Teleskopauszug und schwenkbarer Leuchtenkopf ermöglichen eine optimale Lenkung des Lichtes innerhalb eines Aktionsradius von 2 Metern.



Allgemeine Daten

Ausführung

alu, schwarz oder bronze eloxiert

Teleskop

verchromt

Montageplatte

schwarz / Betriebsgerät integriert

Abdeckung

alu, glanz eloxiert oder bronze eloxiert

Hinweis höhenverstellbar, sechs Teleskop-Kombinationen erhältlich (von min. 70cm bis max. 290cm)

Technische Daten

Leuchtmittel 2x4 Power-LEDs

Lichtfarbe 2700K oder 3000K

Abstrahlwinkel 100°

CRI/RA min. 90

Lichtstrom (lm) 1500

Nennleistung / Spannung
22W / 220-240V ~ / 50-60Hz

Steuerung

schaltbar und dimmbar am Leuchtenkopf
(5 Helligkeitswerte / Memory)

EEK A+

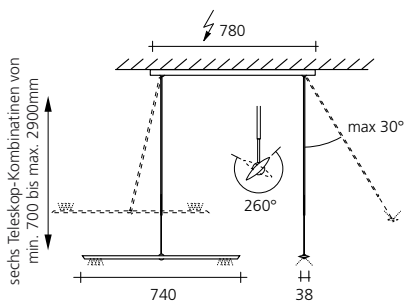
Hinweis

Leuchte darf nicht mit externem Dimmer betrieben werden



LET H 2

LET H 2 ist eine frei verstellbare Hängeleuchte für Direkt- und Indirektbeleuchtung. Kugelgelenke, Teleskopauszüge und schwenkbare Leuchtenköpfe ermöglichen eine optimale Lenkung des Lichtes.



Allgemeine Daten

Ausführung

alu, schwarz oder bronze eloxiert

Teleskop verchromt

Montagebügel schwarz / Betriebsgerät integriert

Abdeckung

alu, schwarz oder bronze eloxiert

Hinweis höhenverstellbar, sechs Teleskop-Kombinationen erhältlich (von min. 70cm bis max. 290cm)

Technische Daten

Leuchtmittel 4x4 Power-LEDs

Lichtfarbe 2700K oder 3000K

Abstrahlwinkel 100°

CRI/RA min. 90

Lichtstrom (lm) 3000

Nennleistung / Spannung 44W / 220-240V ~ / 50-60Hz

Steuerung Leuchtenköpfe separat schaltbar und dimmbar (5 Helligkeitswerte / Memory)

EEK A+

Hinweis

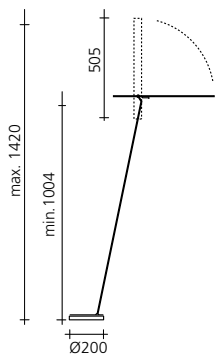
Leuchte darf nicht mit externem Dimmer betrieben werden



Design 2008

LET S

Brillantes Licht bei sparsamem Stromverbrauch ist ein wichtiges Merkmal von LET S. Über das Kugelgelenk kann der filigrane Leuchtenkopf allseitig bewegt werden. Dies ermöglicht eine optimale Lichtführung, sei es zum Lesen oder zum Arbeiten. Das unaufdringliche Äußere sowie der minimale Energiebedarf lassen den Einsatz als Orientierungs- oder Akzentlicht zu.



Allgemeine Daten

Ausführung

alu, schwarz oder bronze
eloxiert

Gestänge

verchromt

Sockel schwarz / Betriebsgerät integriert

Abdeckung

alu, schwarz oder bronze
eloxiert

Kabel schwarz

Spezielles

Kabeldepot im Sockel

Technische Daten

Leuchtmittel 4 Power-LEDs

Lichtfarbe 2700K oder 3000K

Abstrahlwinkel 100°

CRI/RA min. 90

Lichtstrom (lm) 750

Nennleistung / Spannung
12W / 220-240V ~ / 50-60Hz

Steuerung

schaltbar und dimmbar am
Leuchtenkopf
(5 Helligkeitswerte / Memory)

EEK A+

Hinweis

Leuchte darf nicht mit externem
Dimmer betrieben werden



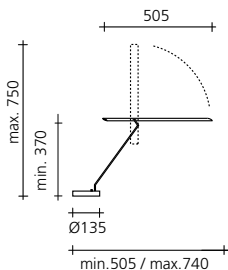
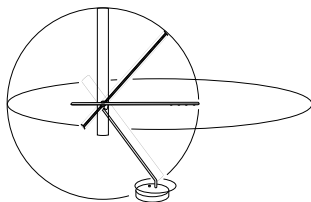
Design 2007

MINERGIE®

product
design
award

2009

Die vielseitig bewegliche und richtbare Lese- und Arbeitstischleuchte LET T verfügt über vier lichtstarke Power-LEDs. Bei geringem Stromverbrauch von nur 11W erzielt die Leuchte ein brillantes, gerichtetes Licht mit einer Leistung von bis 1500 Lux auf dem Tisch.



Allgemeine Daten

Ausführung

alu, schwarz oder bronze
eloxiert

Gestänge verchromt

Sockel schwarz oder grau,
Betriebsgerät integriert

Kabel schwarz

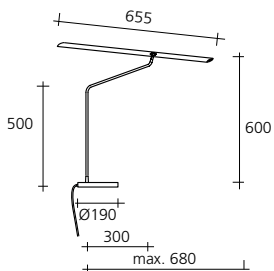
Technische Daten

Leuchtmittel 4 Power-LEDs**Lichtfarbe** 2700K oder 3000K**Abstrahlwinkel** 100°**CRI/RA** min. 90**Lichtstrom (lm)** 750**Nennleistung / Spannung**
11W / 220-240V ~ / 50-60Hz**Steuerung** schaltbar und
dimmbar am Sockel
(5 Helligkeitswerte / Memory)**EEK** A+**Hinweis**

Leuchte darf nicht mit externem
Dimmer betrieben werden



Design 2014



Allgemeine Daten

Ausführung

alu, schwarz oder bronze
eloxiert

Gestänge mattverchromt

Sockel schwarz

Kabel schwarz

Technische Daten

Leuchtmittel 2x4 Power-LEDs

Lichtfarbe 2700K oder 3000K

Abstrahlwinkel 100°

CRI/RA min. 90

Lichtstrom (lm) 1500

Nennleistung / Spannung
20W / 220-240V ~ / 50-60Hz

Steuerung

schaltbar und dimmbar am
Leuchtenkopf
(5 Helligkeitswerte / Memory)

EEK A+

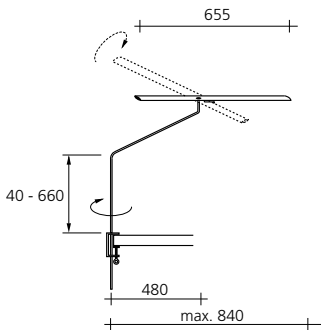
Hinweis Leuchte darf nicht mit
externem Dimmer betrieben
werden



Design 2009

LET K

Die höhenverstell- und richtbare Klammerleuchte LET K gibt Licht wie eine 100W-Halogenlampe. Sie garantiert die optimale Ausleuchtung langer Arbeitstische.



Allgemeine Daten

Ausführung

alu, schwarz oder bronze
eloxiert

Gestänge verchromt

Klammer schwarz

- gross: 30-75mm
- klein: 5-55mm

Kabel schwarz

Technische Daten

Leuchtmittel 2x4 Power-LEDs

Lichtfarbe 2700K oder 3000K

Abstrahlwinkel 100°

CRI/RA min. 90

Lichtstrom (lm) 1500

Nennleistung / Spannung 20W / 220-240V ~ / 50-60Hz

Steuerung

schaltbar und dimmbar am
Leuchtenkopf
(5 Helligkeitswerte / Memory)

EEK A+

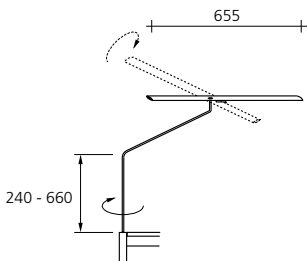
Hinweis

Leuchte darf nicht mit externem
Dimmer betrieben werden



Design 2009

LET T passend zu USM



Allgemeine Daten

Ausführung

alu, schwarz oder bronze
eloxiert

Gestänge verchromt

Adapter schwarz

Kabel schwarz

Technische Daten

Leuchtmittel 2x4 Power-LEDs

Lichtfarbe 2700K oder 3000K)

Abstrahlwinkel 100°

CRI/RA min. 90

Lichtstrom (lm) 1500

Nennleistung / Spannung
20W / 220-240V ~ / 50-60Hz

Steuerung

schaltbar und dimmbar am
Leuchtenkopf
(5 Helligkeitswerte / Memory)

EEK A+

Hinweis

Leuchte darf nicht mit externem
Dimmer betrieben werden
