

## LYS D 140 BEDIENUNGSANLEITUNG

### Sicherheitshinweise, Schutzklassen und Instruktionen

 Siehe Beiblatt M 1130

### Bedienungsanleitung

#### ① Ein- und Ausschalten / Dimmen mit DI-ON-Fernbedienung

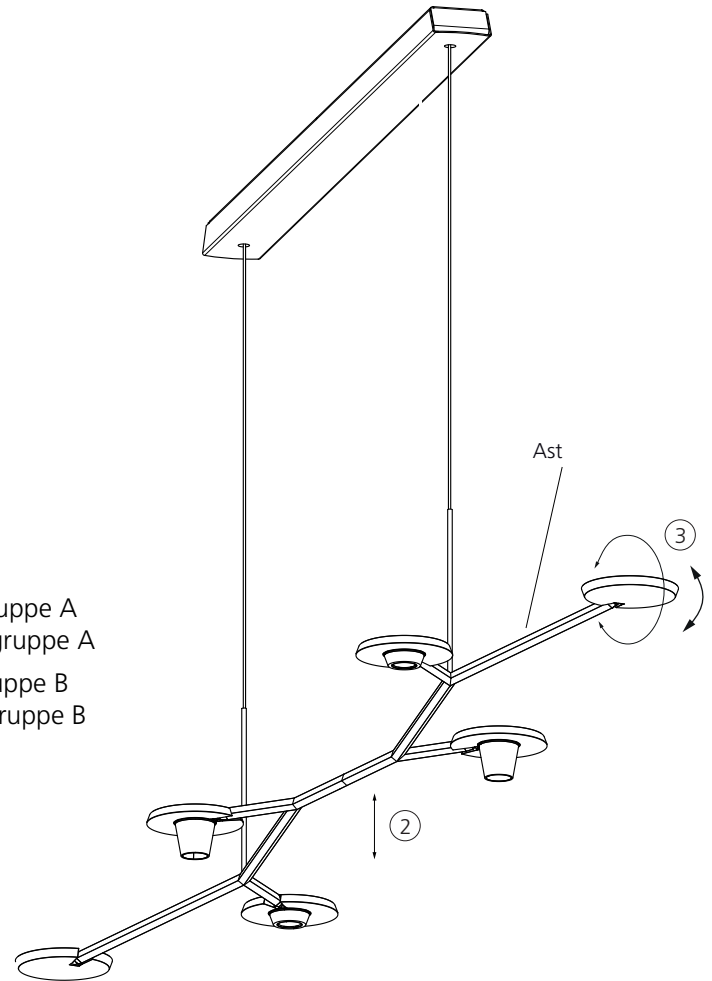
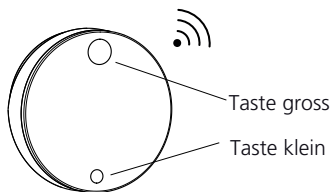
Die Leuchte und die Fernbedienung DI-ON wurden bereits werkseitig synchronisiert.

DI-ON Fernbedienung:

Taste gross - kurz drücken: Schaltet die Köpfe der Schaltgruppe A  
Taste gross - gedrückt halten: Dimmt die Köpfe der Schaltgruppe A

Taste klein - kurz drücken: Schaltet die Köpfe der Schaltgruppe B  
Taste klein - gedrückt halten: Dimmt die Köpfe der Schaltgruppe B

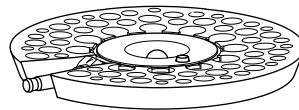
Die DI-ON-Fernbedienung arbeitet batterieless.



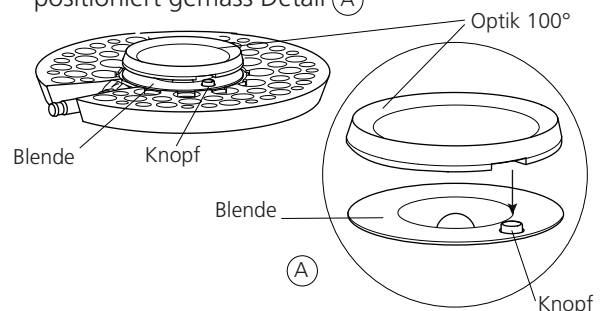
### Schaltgruppe A

Zur Schaltgruppe A gehören folgende Leuchtenköpfe:

Kopf ohne Optik



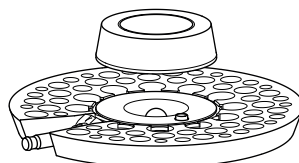
Kopf mit Optik 100° positioniert gemäss Detail (A)



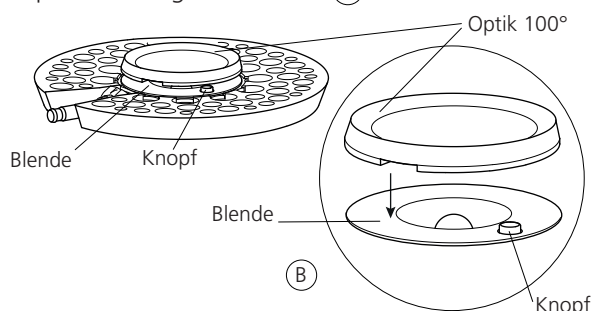
### Schaltgruppe B

Zur Schaltgruppe B gehören folgende Leuchtenköpfe:

Kopf mit Optik 20° oder 60°



Kopf mit Optik 100° positioniert gemäss Detail (B)



## ② Höhenverstellung

Durch Ziehen oder Hochheben des Astes kann die Leuchte individuell in der Höhe verstellt werden.

## ③ Neigen und Drehen der Köpfe

Die Köpfe können 360° gedreht und 180° geneigt werden.

DI-ON-Fernbedienung: Synchronisation koppeln / entkoppeln:

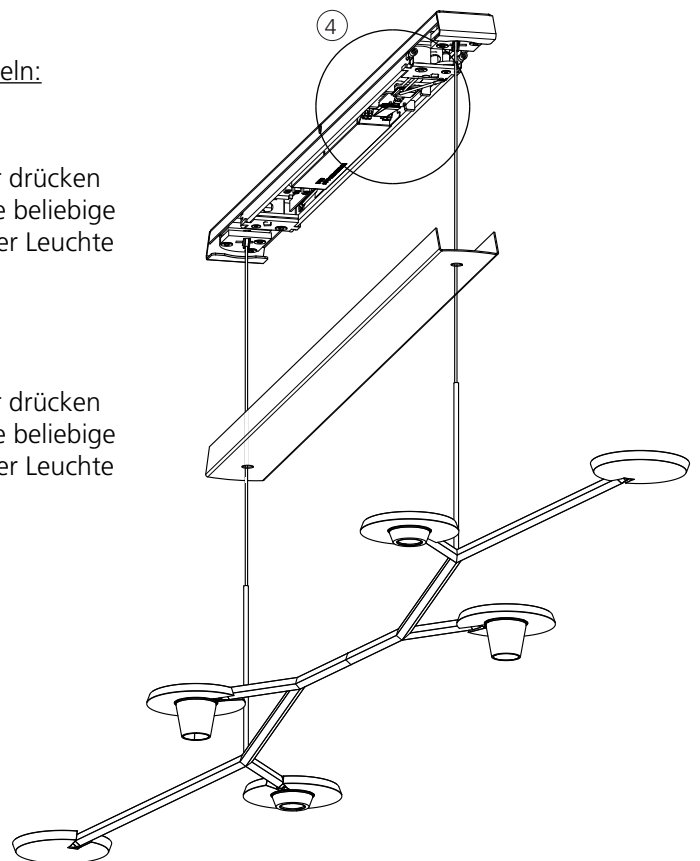
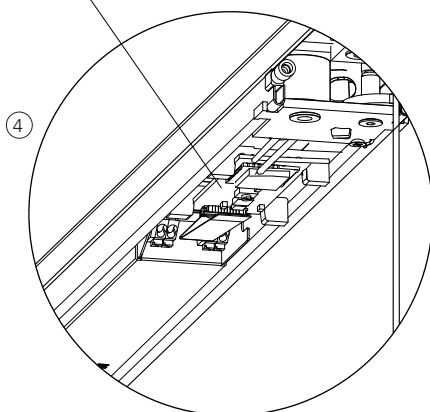
### ④a LYS Hängeleuchte nachträglich mit DI-ON-Fernbedienung synchronisieren:

Bei der DI-ON-Empfängerplatine auf den schwarzen Taster drücken bis die Leuchte anfängt zu blinken. Danach am DI-ON eine beliebige Taste drücken. Das Blinken stoppt und der DI-ON ist mit der Leuchte synchronisiert (gekoppelt).

### ④b LYS Hängeleuchte nachträglich mit DI-ON-Fernbedienung synchronisieren:

Bei der DI-ON-Empfängerplatine auf den schwarzen Taster drücken bis die Leuchte anfängt zu blinken. Danach am DI-ON eine beliebige Taste drücken. Das Blinken stoppt und der DI-ON ist mit der Leuchte synchronisiert (gekoppelt).

DI-ON-Empfängerplatine



## LYS D 140 OPERATING INSTRUCTIONS

### Safety information, protection class and instructions

 See supplementary sheet M 1130

### Operating instructions

① Dimming, turning the luminaire on and off with the DI-ON remote (optional)

The luminaire and the DI-On remote are already synchronised.

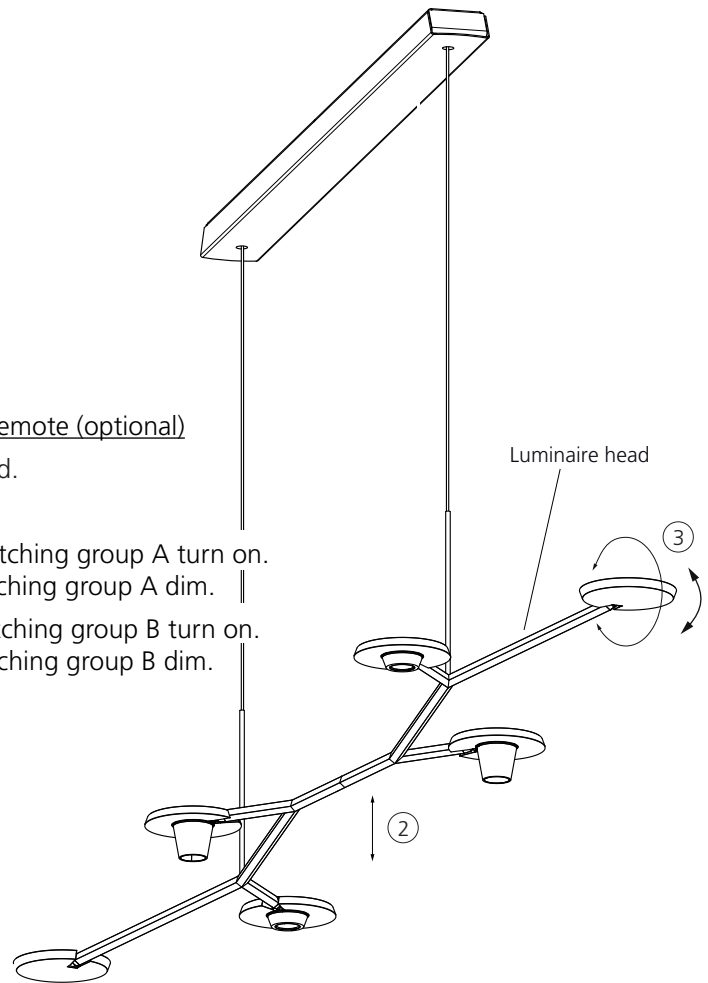
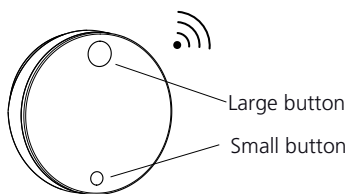
Short press on the large button: Luminaire heads of the switching group A turn on.

Long press on the large button: Luminaire heads of the switching group A dim.

Short press on the small button: Luminaire heads of the switching group B turn on.

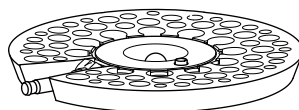
Long press on the small button: Luminaire heads of the switching group B dim.

The DI-ON remote works without batteries.

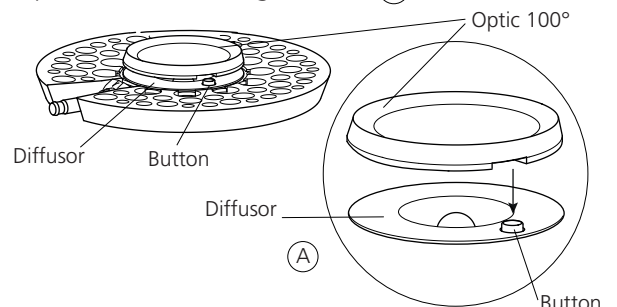


### Switching group A

The following luminaire heads are part of the switching group A: Luminaire head without optic

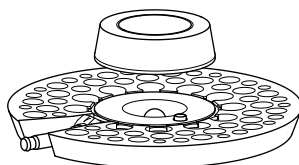


Luminaire head with 100° optic positioned according to detail (A)

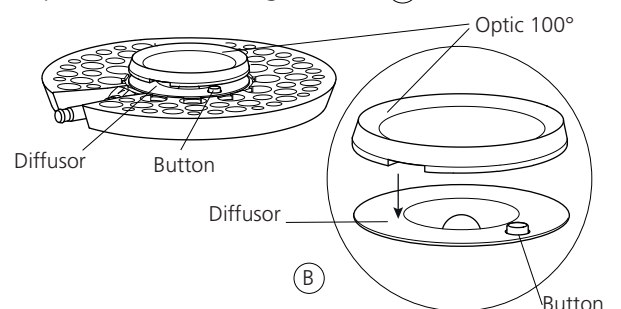


### Switching group B

The following luminaire heads are part of the switching group B: Luminaire head with 20° or 60°



Luminaire head with 100° optic positioned according to detail (B)



## ② Height adjustment

The height can be adjusted by pushing and pulling the luminaire head.

## ③ Tilting and turning of the luminaire heads

The luminaire heads can be tilted at an angle of 180° and turned at an angle of 360°.

### DI-On remote: Synchronisation

- ④a The subsequent synchronisation of the Di-On remote with the luminaire:  
Press the black button on the receiver board until it starts blinking.  
Press a button on the Di-On remote. The blinking will stop and the Di-On remote is synchronised with the luminaire.
- ④b Desynchronization of the DI-ON remote with the luminaire:  
The luminaire must be ready for use (The power supply must not be interrupted). Press the black button on the receiver board for at least seven seconds.

