

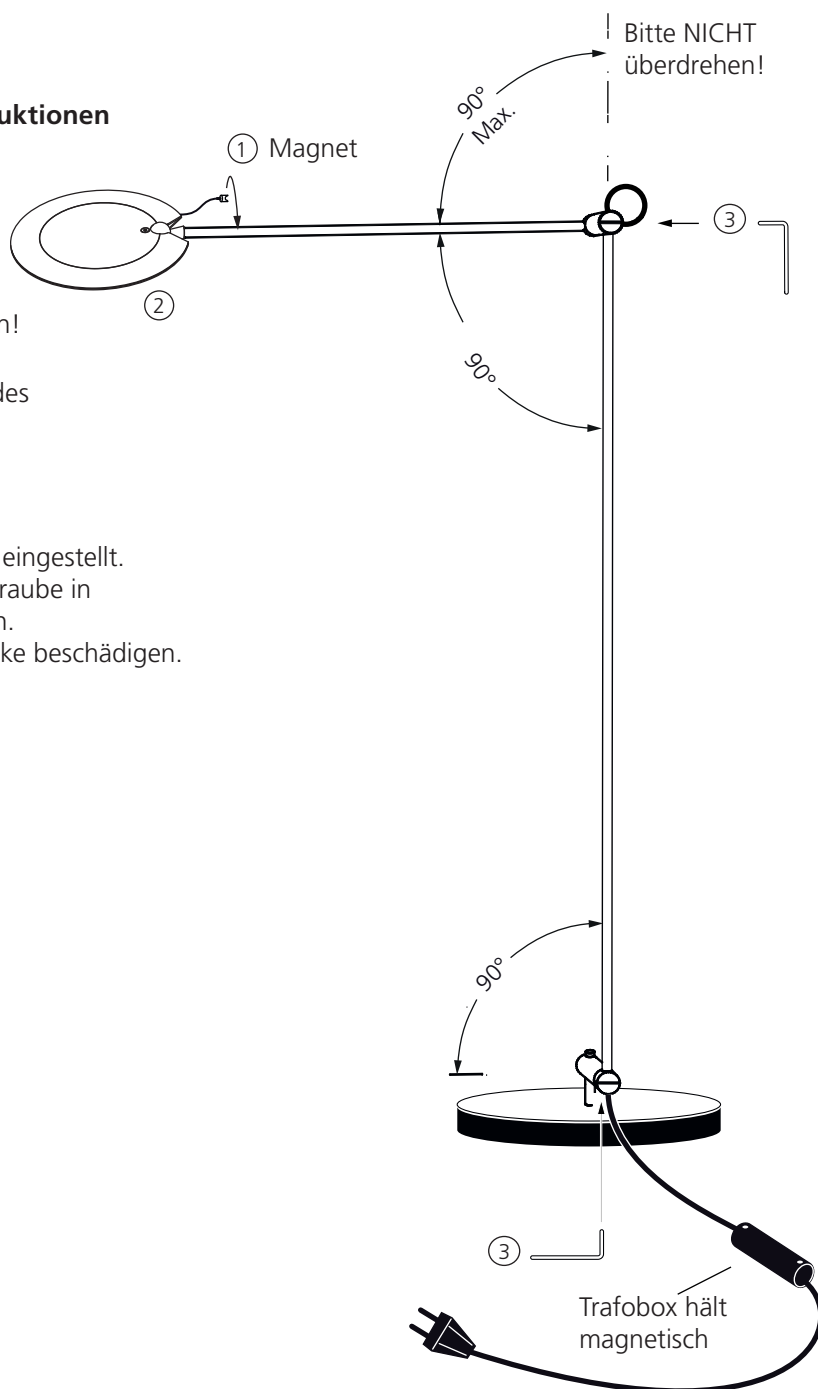
PIO BEDIENUNGSANLEITUNG

Sicherheitshinweise, Schutzklassen und Instruktionen

⚠ Siehe Beiblatt M 1130

Bedienungsanleitung

- ① Der Magnetkontakt muss am Gestänge haften!
- ② Der Schalter befindet sich auf der Unterseite des Leuchtenkopfs.
kurzer Druck: ein / aus
langer Druck: dimmen / 5 Phasen
- ③ Die Gelenke wurden getestet und sind richtig eingestellt.
Falls das Gelenk zu lose ist, muss die Inbusschraube in abgebildeter 90° Position festgezogen werden.
Achtung: Zu starkes Anziehen kann die Gelenke beschädigen.



Paketinhalt

- Leuchte komplett
- Montagematerial (Inbusschlüssel)
- Ptiken können separat bestellt werden

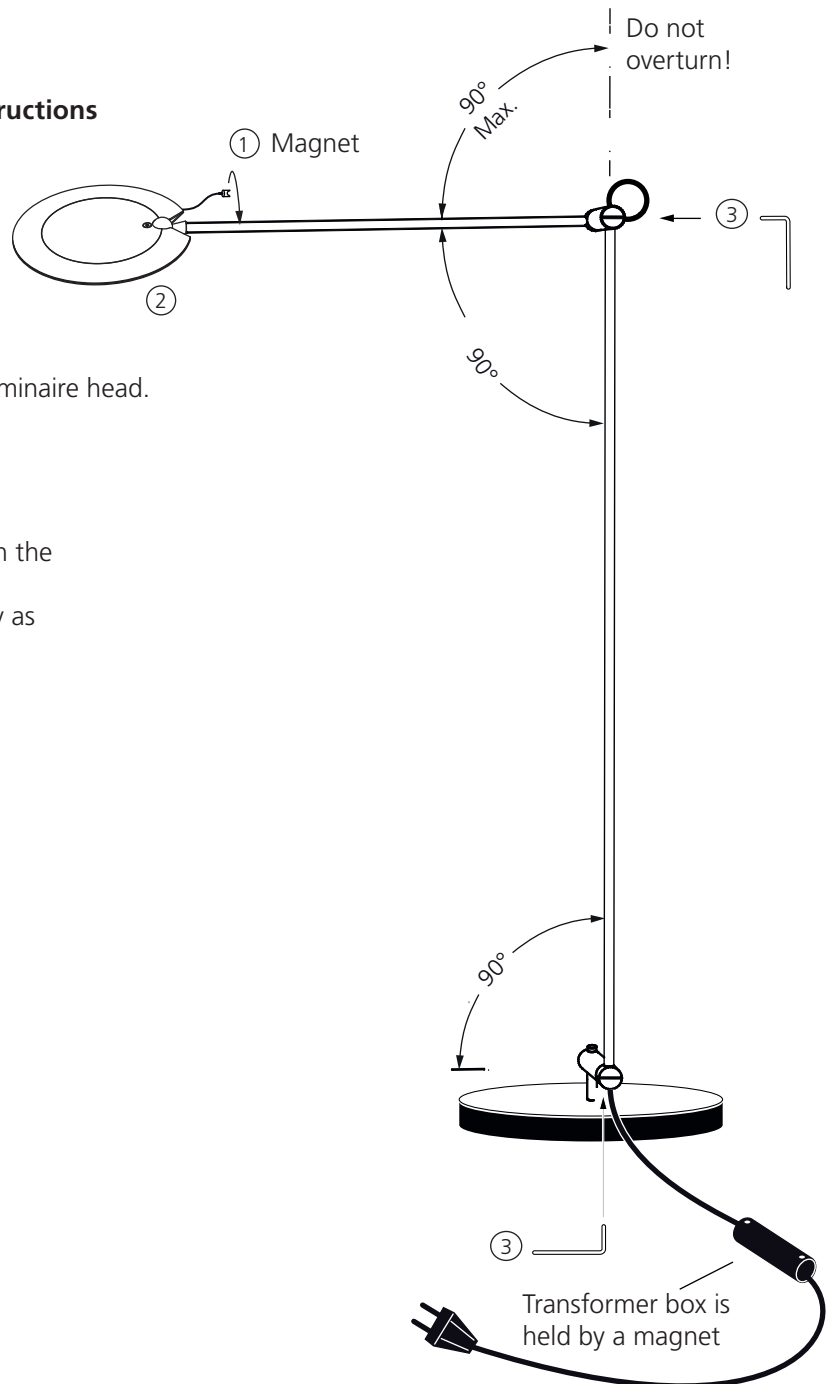
PIO OPERATING INSTRUCTIONS

Safety information, protection class and instructions

⚠ See supplementary sheet M 1130

Operating instructions

- ① The magnet must be attached to the rod.
- ② The main switch is on the underside of the luminaire head.
On / Off: Short press
Dim function: Long press / 5 phases
- ③ The joints were tested and adjusted correctly.
If the joint is too loose, tighten the screw with the Allen key at a 90° position.
Attention: Do not tighten the joints too firmly as this could damage them.



Package content:

- Luminaire completely
- Suspension kit (Allen key)
- Please order optics separately