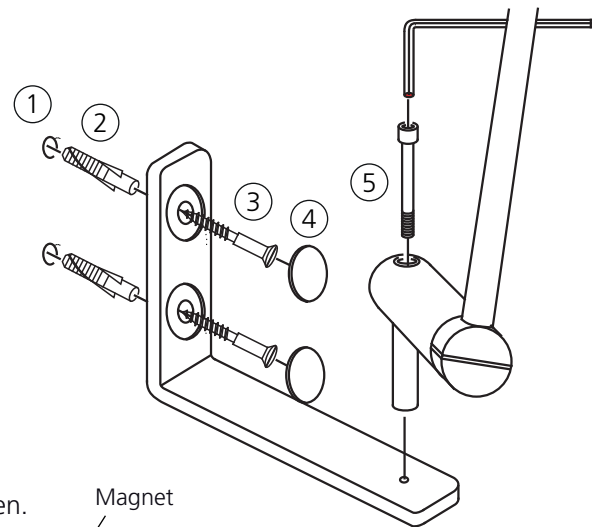


PINA LED W MONTAGE- UND BEDIENUNGSANLEITUNG

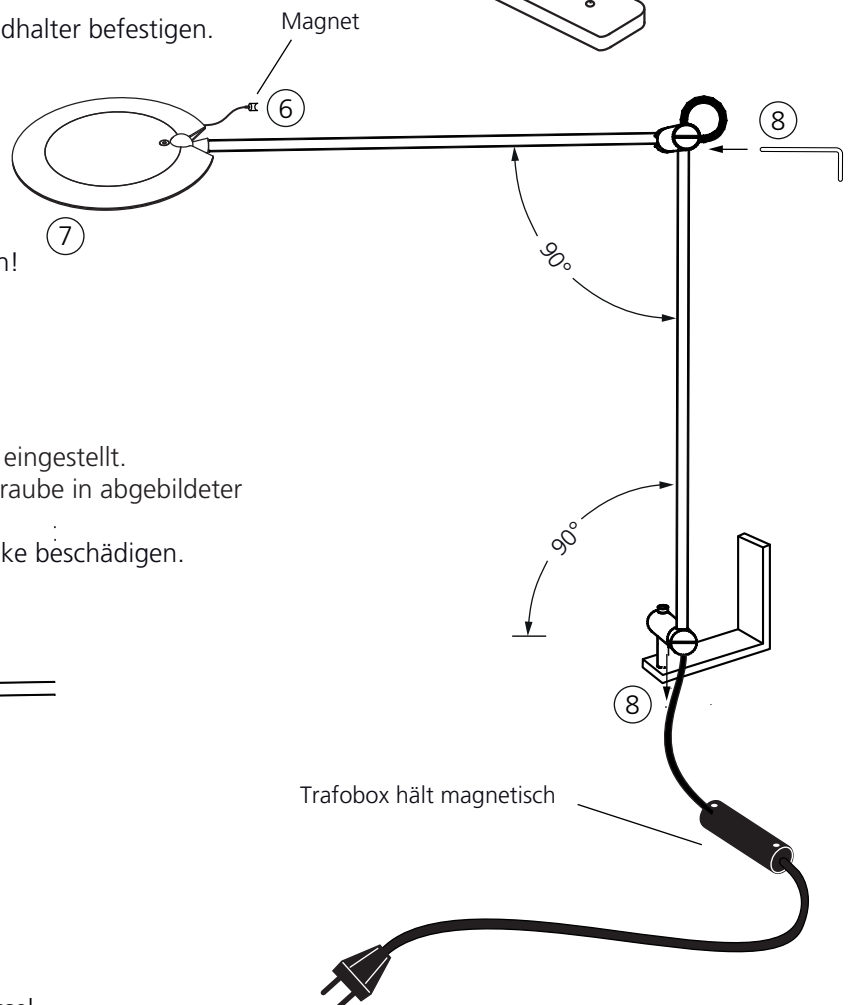
Montageanleitung

- ① Zwei Löcher mit einem Durchmesser von 8 mm bohren.
- ② Die Ø8-Dübel einsetzen.
- ③ Den Wandhalter befestigen und gut anziehen.
- ④ Die Vertiefung mit den Magnetplättchen abdecken.
- ⑤ Das Gestänge mit der Inbusschraube am Wandhalter befestigen.

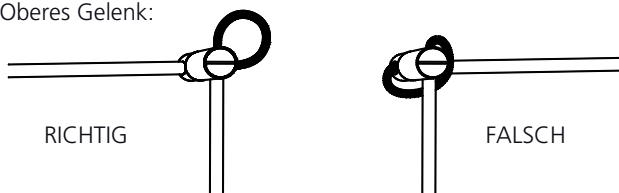


Bedienungsanleitung

- ⑥ Der Magnetkontakt muss am Gestänge haften!
- ⑦ Schalter auf Reflektorunterseite
kurzer Druck: ein / aus
langer Druck: dimmen / 5 Phasen
- ⑧ Die Gelenke wurden getestet und sind richtig eingestellt.
Falls das Gelenk zu lose ist, muss die Inbusschraube in abgebildeter 90° Position festgezogen werden.
Achtung: Zu starkes Anziehen kann die Gelenke beschädigen.



Oberes Gelenk:



Paketinhalt

- Leuchtengestänge mit Kopf
- Wandhalter mit Magnetplättchen
- Montagematerial (Inbusschraube, gr. Inbusschlüssel, kl. Inbusschlüssel, 2x Spreizdübel, 2x Schrauben)
- Optiken können separat bestellt werden

Sicherheitshinweis

- LED nicht unmittelbar ins Auge richten!
- Die Leuchte kann sich erwärmen.
- Externe Dimmer, inkl. Wanddimmer sind nicht zulässig und zerstören evtl. elektronischen Bauteile.
- Schutzklassen siehe Beiblatt.

Reinigung

- Mit einem feuchten Tuch abreiben, keine scheuernden oder alkoholischen Reinigungsmittel verwenden.
- Die LED darf weder berührt noch gereinigt werden!

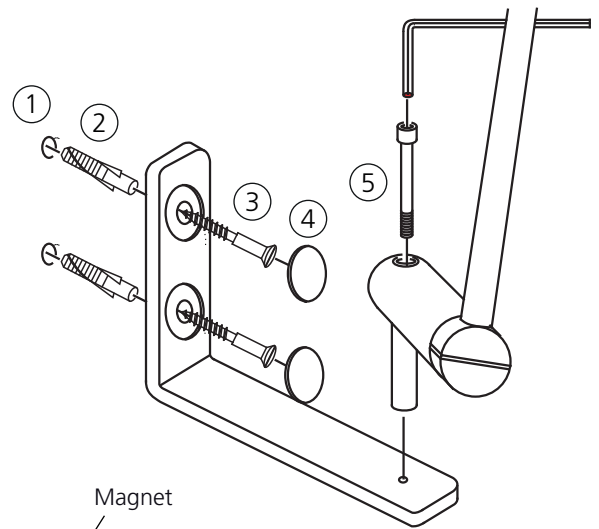
Reparaturen

- LED und elektronische Bauteile dürfen nur vom Hersteller ausgetauscht werden.
www.baltensweiler.ch

PINA LED W ASSEMBLY AND OPERATING INSTRUCTIONS

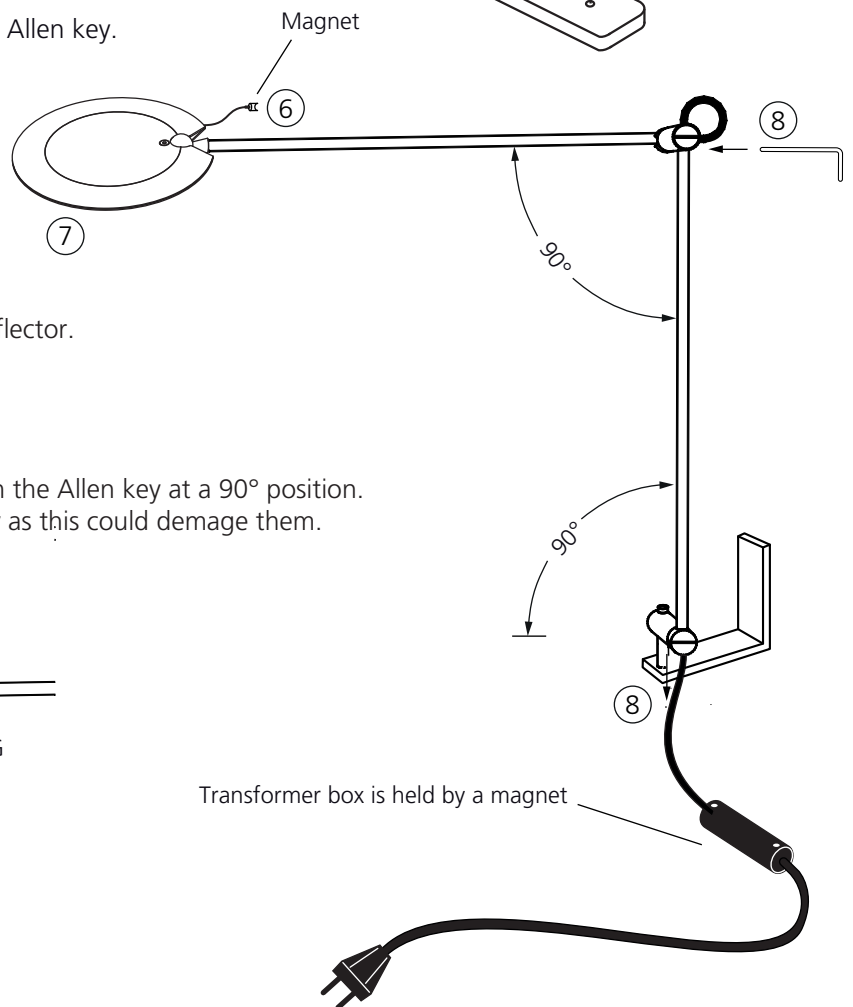
Assembly instructions

- ① Drill two holes with diameter of 8 mm.
- ② Insert the 8 mm expansion anchors.
- ③ Fixate and tighten well the wall holder.
- ④ Cover the hollow with the small, magnetic plate.
- ⑤ Screw the rod on to the wall bracket with the Allen key.

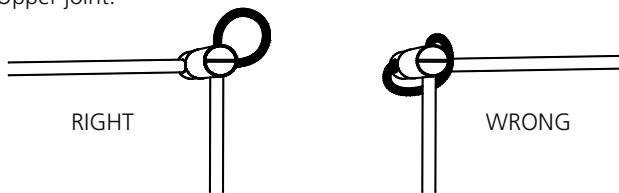


Operating instructions

- ⑥ The magnet must be attached to the rod.
- ⑦ The main switch is on the underside of the reflector.
On / Off: Short press
Dim function: Long press / 5 phases
- ⑧ The joints were tested and adjusted correctly.
If the joint is too loose, tighten the screw with the Allen key at a 90° position.
Attention: Do not tighten the joints too firmly as this could damage them.



Upper joint:



Package content:

- Rod with reflectors
- Wall bracket with two magnetic plates
- Suspension kit (1 large and 1 small Allen key, 1x Allen screw, 2x expansion anchors, 2x screws)
- Please order optics separately

Safety note

- Do not direct the light into your eyes!
- The luminaire may warm up.
- External dimmers or wall dimmers are not allowed. They may harm the LED or the operating unit.
- See supplement "protection classes".

Cleaning

- Clean with a moist cloth; avoid using abrasive or alcoholic detergents.
- Do not clean or touch the LED!

Repairs

- LED or electronic components should only be replaced by the manufacturer.

www.baltensweiler.ch