

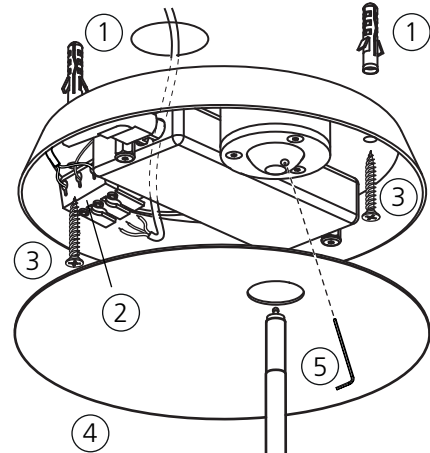
OyO D MONTAGE- UND BEDIENUNGSANLEITUNG

Sicherheitshinweise, Schutzklassen und Instruktionen

⚠ Siehe Beiblatt M 1130

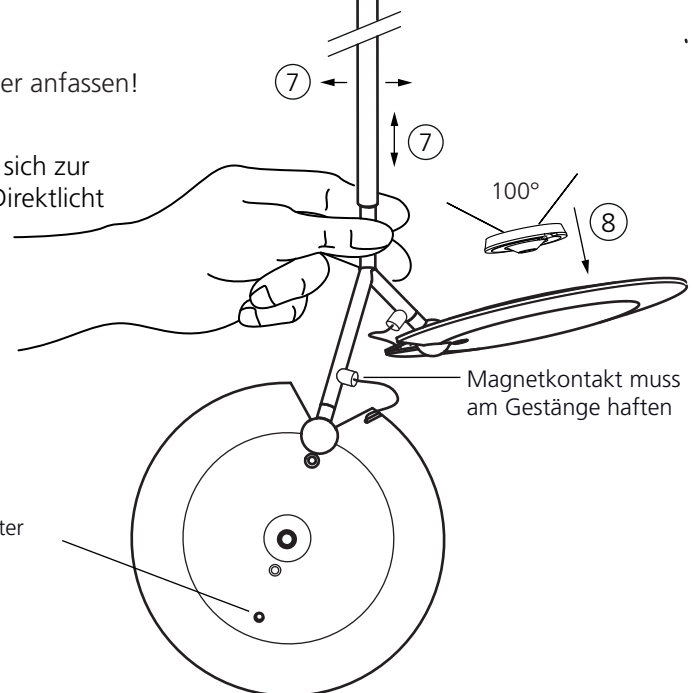
Montageanleitung

- ① **Stromzufuhr während der Montage unterbrechen** (Sicherung entfernen).
Den Spreizdübel im Abstand von 127 mm vormontieren.
- ② Das Leuchtenkabel mit der Klemme N ⊕ L anschliessen.
- ③ Den Deckenplatte durch die Schrauben an die Decke festziehen.
- ④ Die Abdeckung an den Deckenplatte befestigen (hält magnetisch).
- ⑤ **Teleskopstange bis Anschlag in die Deckenkugel stecken** und die Madenschraube in der Kugel anziehen.



Bedienungsanleitung

- ⑥ Ein- Ausschalten / Dimmen:
Schalten: kurzer Druck
Dimmen: langer Druck / 5 Phasen
- ⑦ Das Gestänge beim Höhenverstellen und Ausschwenken immer anfassen!
- ⑧ Die Optik 100° hält magnetisch am Leuchtenkopf und eignet sich zur Entblendung. Sie wird sowohl für indirekte Beleuchtung, als Direktlicht oder Tischbeleuchtung verwendet.



⑥ Schalter

Paketinhalt

- Deckenplatte mit Abdeckung
- Teleskopstange mit Reflektoren
- 1x Optik 100°
(weitere Optiken können separat bestellt werden)
- Montagematerial (Inbusschlüssel, 2x Spreizdübel, 2x Schrauben)

OyO D ASSEMBLY AND OPERATING INSTRUCTIONS

Safety information, protection class and instructions

⚠ See supplementary sheet M 1130

Assembly instructions

- ① Disconnect the power during assembly (Remove the fuses).
Fixate the expansion anchors 127 mm apart.
- ② Connect the cable with the clamp N ⊕ L.
- ③ Fixate the ceiling panel with the screws on the ceiling.
- ④ Fixate the cover on the ceiling panel with the magnets.
- ⑤ **Press the rod into the ball joint as far as possible** and fixate the grub with the Allen key.

Operating instructions

- ⑥ Main switch :
On / off: short press
Dim function: long press / 5 phases
- ⑦ If you adjust the telescope, use the rod only.
- ⑧ The optic 100° is held in place by a magnet and is used for glare suppression. The optic is also used for indirect or direct light as well as a table light.

Package content:

- Ceiling panel with cover
- Rod with reflectors
- 1x optic 100°
(please order additional optics separately)
- Suspension kit (Allen key, 2x expansion anchors, 2x screws)

