

OyO





## OyO

OyO ist ein LED-Leuchtsystem bestehend aus Steh- und Deckenleuchten. Typisch für OyO ist das allseitig bewegliche Gestänge mit seiner ausgetüftelten Technik der Stromführung sowie die kreisrunden Leuchtenköpfe. Kugelgelenke und Magnete erlauben vielseitige Drehbewegungen. Im Betrieb manifestiert sich ein feiner Lichtschein an der Kante des Leuchtenkopfes. Das hoch-effiziente Licht der Power-LEDs machen OyO zur idealen Leuchte für den Wohn- und Objektbereich.

Der neue Leuchtenkopf von OyO, PINA LED und PIO (Einführung Januar 2018) ermöglicht den Einsatz von zusätzlichen Optiken. Das breitstrahlende Licht des Leuchtenkopfes ohne Optik (120°) kann mit den verschiedenen magnetisch haftenden Optiken auf 100°, 60° oder 20° gebündelt werden. Der Druckknopf zum Schalten und Dimmen befindet sich auf der Unterseite des Leuchtenkopfes. Die Temperaturüberwachung verhindert Überhitzung und garantiert eine lange Lebensdauer der LEDs. Der Leuchtenkopf kann werkzeuglos ausgetauscht werden.



Design 2010


 reddot design award  
winner 2012

Die bewegliche und ausziehbare Stehleuchte, mit den richtbaren Leuchtenköpfen, eignet sich zum Lesen oder zur indirekten Beleuchtung im Wohnbereich.

Die vielseitige Verstellbarkeit der Leuchtenköpfe sowie das separate Dimmen und Schalten an den Köpfen ermöglichen die unterschiedlichsten Lichtstimmungen im Raum.

Der robuste Sockel mit eingebautem Kabeldepot hält auch bei voll ausgezogenem Teleskop sicher auf dem Boden.

#### Allgemeine Daten

**Ausführung** alu, schwarz oder bronze eloxiert

**Teleskop** verchromt

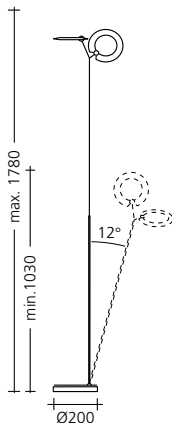
**Sockel** schwarz / Betriebsgerät integriert

**Abdeckung** alu, schwarz oder bronze eloxiert

**Kabel** schwarz

**Optiken** Einsatz von Optiken möglich, siehe S. 62/63, im Lieferumfang 1 x Optik 100°

**Spezielles**  
Kabeldepot im Sockel



#### Technische Daten

**Leuchtmittel** 2x1 Power-LED

**Lichtfarbe** 2700K oder 3000K

**Abstrahlwinkel**  
120° (ohne Optik)

**CRI/RA** min. 80

**Lichtstrom (lm)** 1100

**Nennleistung / Spannung**  
18W / 220-240V ~ / 50-60Hz

**Steuerung** Leuchtenköpfe separat schaltbar und dimmbar (5 Helligkeitswerte / Memory)

**EEK** A+

**Hinweis**  
Leuchte darf nicht mit externem Dimmer betrieben werden



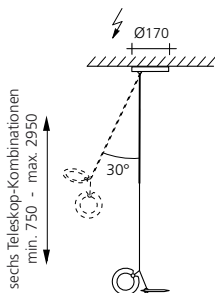
Design 2011

## OyO D

OyO D ist eine Hängeleuchte mit Teleskop und zwei Leuchtenköpfen, geeignet für die Beleuchtung runder oder quadratischer Tische. Mit verschiedenen Teleskopauszügen kann die Leuchtenhöhe für diverse Raumhöhen bis maximal 4m genau eingestellt werden.

Dank dem integrierten Kugelgelenk in der Montageplatte ist eine Auslenkung auf alle Seiten bis 30° möglich.

Die Leuchte kann an den jeweiligen Köpfen in Stufen gedimmt und geschaltet werden.



### Allgemeine Daten

**Ausführung** alu, schwarz oder bronze eloxiert

**Teleskop** verchromt

**Montageplatte** schwarz / Betriebsgerät integriert

**Abdeckung** alu, glanz eloxiert oder bronze eloxiert

**Optiken** Einsatz von Optiken möglich, siehe S. 62/63 im Lieferumfang 1 x Optik 100°

**Hinweis** höhenverstellbar, sechs Teleskop-Kombinationen erhältlich (von min. 75cm bis max. 295cm)

### Technische Daten

**Leuchtmittel** 2x1 Power-LED

**Lichtfarbe** 2700K oder 3000K

**Abstrahlwinkel** 120° (ohne Optik)

**CRI/RA** min. 80

**Lichtstrom (lm)** 1100

**Nennleistung / Spannung** 18W / 220-240V ~ / 50-60Hz

**Steuerung** Leuchtenköpfe separat schaltbar und dimmbar (5 Helligkeitswerte / Memory)

**EEK** A+

**Hinweis** Leuchte darf nicht mit externem Dimmer betrieben werden

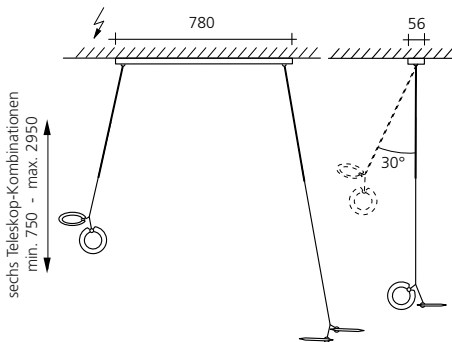


Design 2013



## OyO D 2

OyO D 2 ist eine Hängeleuchte mit zwei Teleskopen und vier Leuchtenköpfen für die Beleuchtung von Tresen und Tischen von 200-300cm Länge. Mit verschiedenen Teleskop-Kombinationen kann die Leuchtenhöhe für diverse Raumhöhen bis maximal 4m genau eingestellt werden. Dank den integrierten Kugelgelenken im Montagebügel ist eine Auslenkung der Teleskope auf alle Seiten bis 30° möglich. Die Leuchte kann an den jeweiligen Köpfen in Stufen gedimmt und geschaltet werden.



### Allgemeine Daten

**Ausführung** alu, schwarz oder bronze eloxiert

**Teleskop** verchromt

**Montagebügel** schwarz / Betriebsgerät integriert

**Abdeckung** alu, schwarz oder bronze eloxiert

**Optiken** Einsatz von Optiken möglich, siehe S. 62/63, im Lieferumfang 2 x Optik 100°

**Hinweis** höhenverstellbar, sechs Teleskop-Kombinationen erhältlich von min. 75cm bis max. 295cm)

### Technische Daten

**Leuchtmittel** 4x1 Power-LED

**Lichtfarbe** 2700K oder 3000K

**Abstrahlwinkel**

120° (ohne Optik)

**CRI/RA** min. 80

**Lichtstrom (lm)** 2200

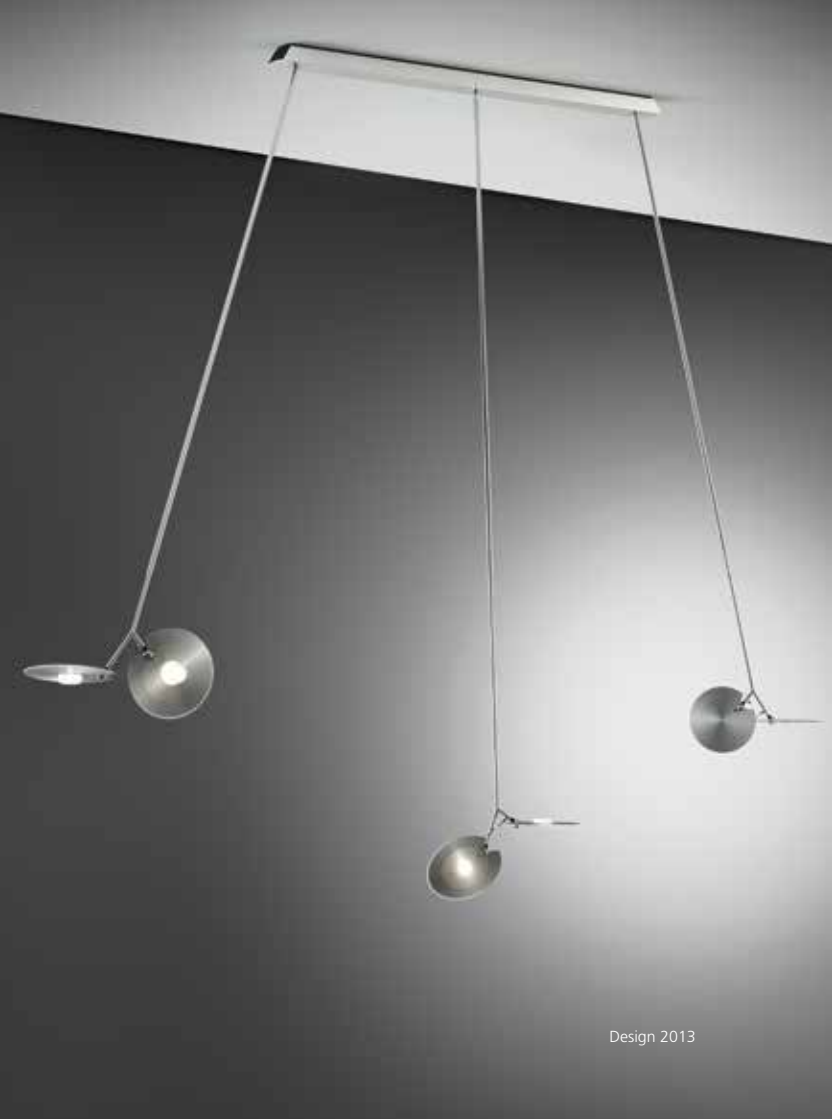
**Nennleistung / Spannung** 36W / 220-240V ~ / 50-60Hz

**Steuerung** Leuchtenköpfe separat schaltbar und dimmbar (5 Helligkeitswerte / Memory)

**EEK** A+

### Hinweis

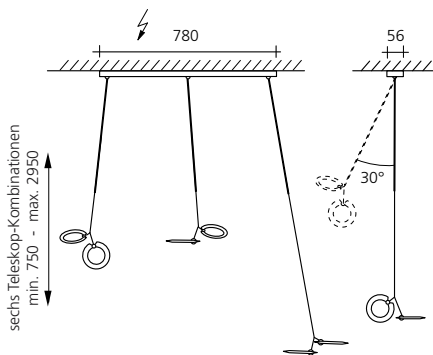
Leuchte darf nicht mit externem Dimmer betrieben werden



Design 2013

## OyO D 3

OyO D 3 ist eine Hängeleuchte mit drei Teleskopen und sechs Leuchtenköpfen für direkte und indirekte Beleuchtung von Tresen und Tischen von 250-350cm Länge. Mit verschiedenen Teleskop-Kombinationen kann die Leuchtenhöhe für diverse Raumhöhen bis maximal 4m genau eingestellt werden. Dank den integrierten Kugelgelenken im Montagebügel ist eine Auslenkung der Teleskope auf alle Seiten bis 30° möglich. Die Leuchte kann an den jeweiligen Köpfen in Stufen gedimmt und geschaltet werden.



### Allgemeine Daten

**Ausführung** alu, schwarz oder bronze eloxiert

**Teleskop** verchromt

**Montagebügel** schwarz / Betriebsgerät integriert

**Abdeckung** alu, schwarz oder bronze eloxiert

**Optiken** Einsatz von Optiken möglich, siehe S. 62/63, im Lieferumfang 3 x Optik 100°

**Hinweis** höhenverstellbar, sechs Teleskop-Kombinationen erhältlich (von min. 75cm bis max. 295cm)

### Technische Daten

**Leuchtmittel** 6x1 Power-LED

**Lichtfarbe** 2700K oder 3000K

**Abstrahlwinkel** 120° (ohne Optik)

**CRI/RA** min. 80

**Lichtstrom (lm)** 3300

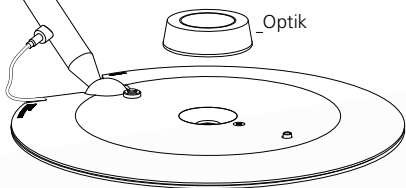
**Nennleistung / Spannung** 53W / 220-240V ~ / 50-60Hz

**Steuerung** Leuchtenköpfe separat schaltbar und dimmbar (5 Helligkeitswerte / Memory)

**EEK** A+

**Hinweis** Leuchte darf nicht mit externem Dimmer betrieben werden

Das breitstrahlende Licht des Leuchtenkopfs  
ohne Optik (120°) kann mit zusätzlichen  
Optiken bis auf 20° gebündelt werden



## OyO Optiken

**OPTIK 20°** bündelt das Licht um Akzente zu setzen. Ist geeignet für Bild- oder Objektbeleuchtung



**OPTIK 60°** streut das Licht etwas breiter um Akzente zu setzen. Ist geeignet für direkte Tischbeleuchtung oder Objektbeleuchtung.



**OPTIK 100°** ist ein breitstrahlender Fluter. Ist geeignet für indirekte Beleuchtung sowie als Direktlicht oder Tischbeleuchtung.

