

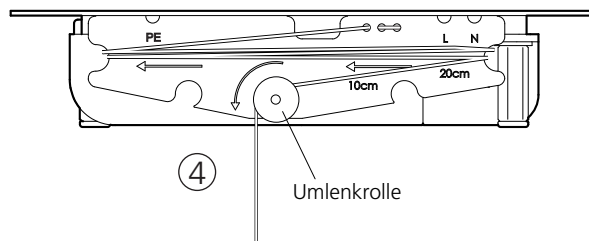
FEZ D MONTAGE- UND BEDIENUNGSANLEITUNG

Sicherheitshinweise, Schutzklassen und Instruktionen

⚠ Siehe Beiblatt M 1229

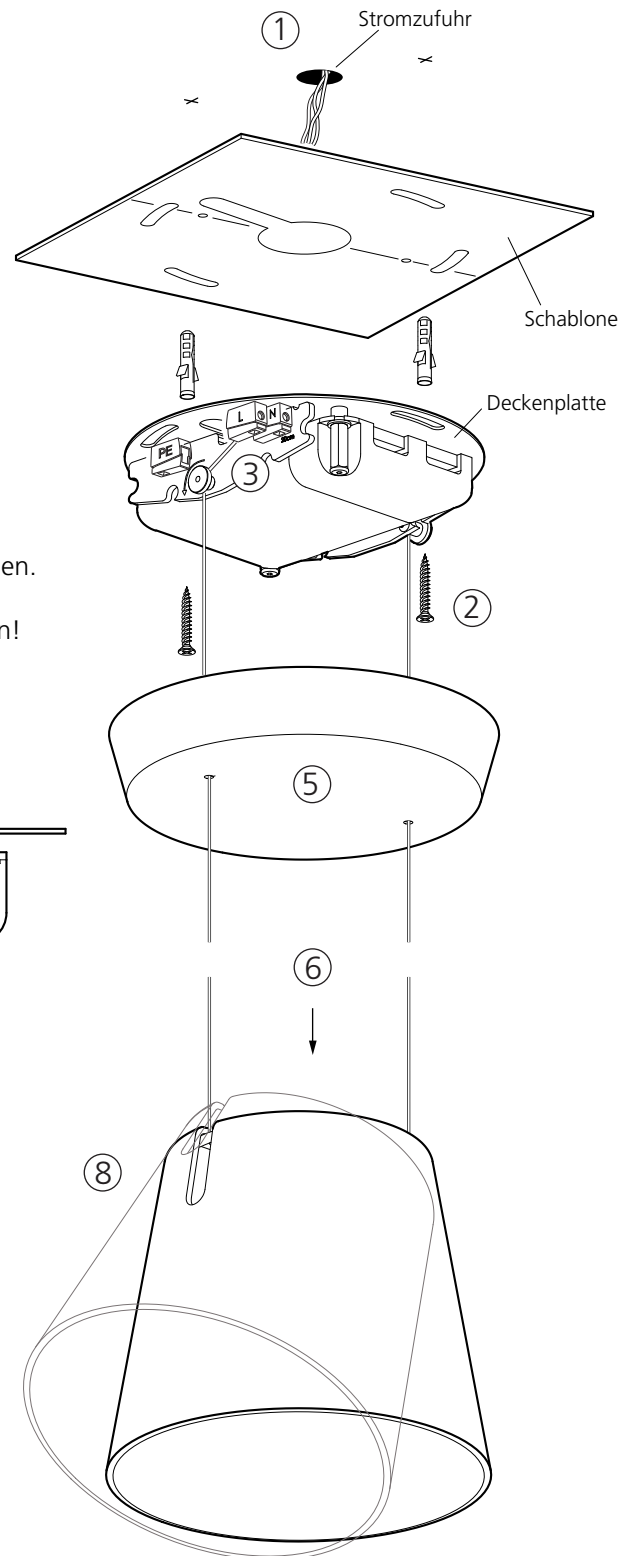
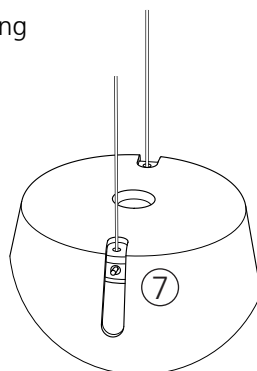
Montageanleitung

- ① **Stromzufuhr unterbrechen!** (Sicherung entfernen)
Befestigungslöcher mit Hilfe der Schablone an Decke markieren.
- ② Stromzufuhr einziehen und Deckenplatte mit min. zwei Schrauben an der Decke montieren.
- ③ Kabel L, N, PE an Klemmen anschliessen.
- ④ Reflektor durch Aufwickeln der Seile auf gewünschte Höhe einstellen.
(Wicklungen à 10cm oder 20cm möglich)
Wichtig: Seil muss in Pfeilrichtung über Umlenkrolle gelegt werden!
- ⑤ Abdeckung über Deckenplatte schieben (hält magnetisch).
Sicherung wieder einschalten.



Bedienungsanleitung

- ⑥ Schalten: kurzer Druck auf Reflektorkopf.
Dimmen: langer Druck auf Reflektorkopf.
- ⑦ Indirektschalter: Ein- und Ausschalten des Indirektlichtes.
- ⑧ Reflektorkopf kann 30° in Längsrichtung geneigt werden.



Paketinhalt

- Leuchtenkopf mit Montageplatte und Abdeckung
- Montagematerial (Schablone, 2 x Spreizdübel, 2 x Schraube)
- Netzkabel (für optionale Verwendung)