

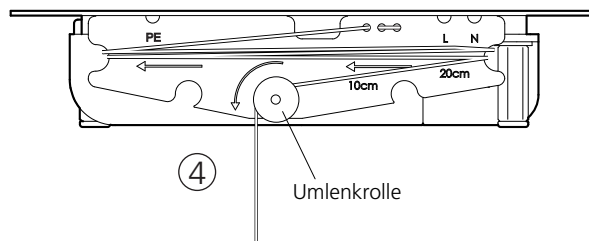
## FEZ D MONTAGE- UND BEDIENUNGSANLEITUNG

### Sicherheitshinweise, Schutzklassen und Instruktionen

⚠ Siehe Beiblatt M 1229

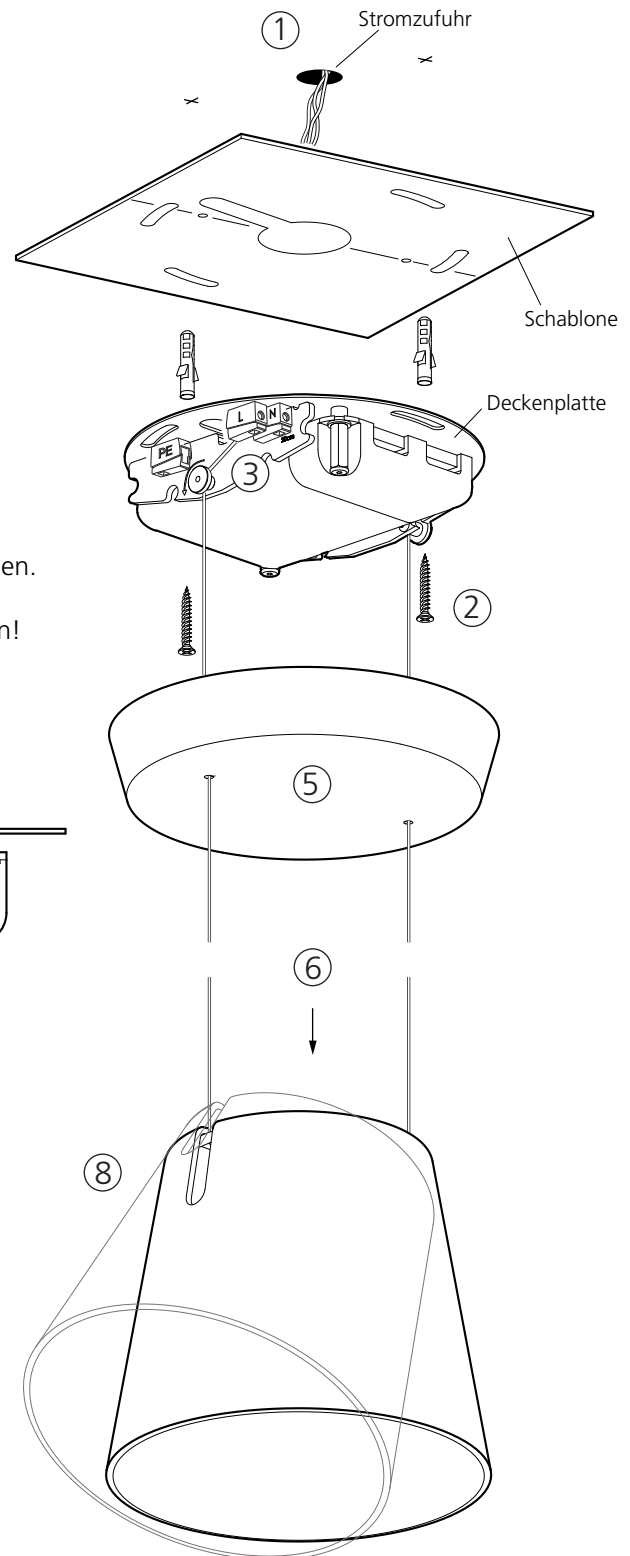
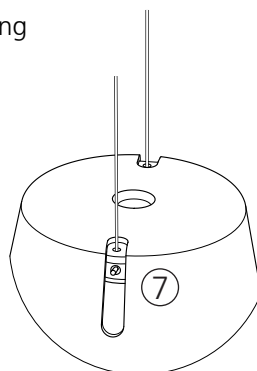
### Montageanleitung

- ① **Stromzufuhr unterbrechen!** (Sicherung entfernen)  
Befestigungslöcher mit Hilfe der Schablone an Decke markieren.
- ② Stromzufuhr einziehen und Deckenplatte mit min. zwei Schrauben an der Decke montieren.
- ③ Kabel L, N, PE an Klemmen anschliessen.
- ④ Reflektor durch Aufwickeln der Seile auf gewünschte Höhe einstellen.  
(Wicklungen à 10cm oder 20cm möglich)  
**Wichtig:** Seil muss in Pfeilrichtung über Umlenkrolle gelegt werden!
- ⑤ Abdeckung über Deckenplatte schieben (hält magnetisch).  
Sicherung wieder einschalten.



### Bedienungsanleitung

- ⑥ Schalten: kurzer Druck auf Reflektorkopf.  
Dimmen: langer Druck auf Reflektorkopf.
- ⑦ Indirektschalter: Ein- und Ausschalten des Indirektlichtes.
- ⑧ Reflektorkopf kann 30° in Längsrichtung geneigt werden.



### Paketinhalt

- Leuchtenkopf mit Montageplatte und Abdeckung
- Montagematerial (Schablone, 2 x Spreizdübel, 2 x Schraube)
- Netzkabel (für optionale Verwendung)

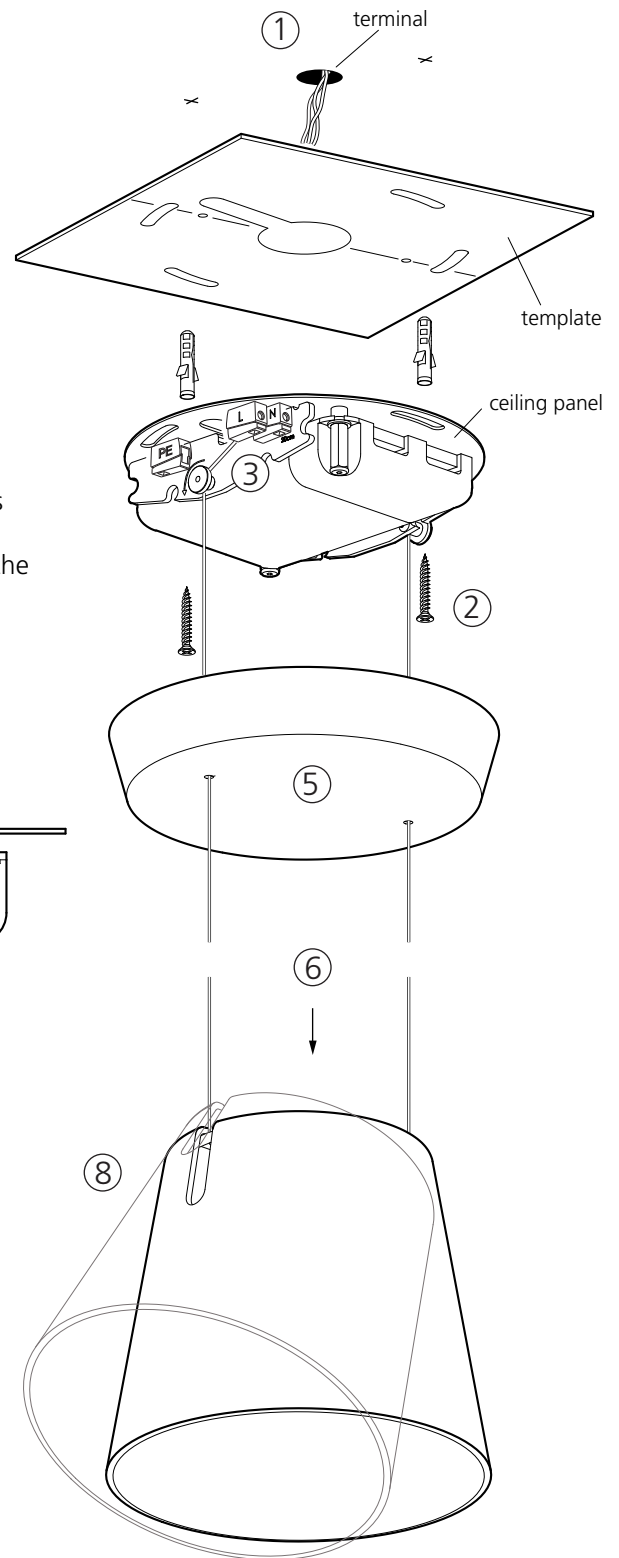
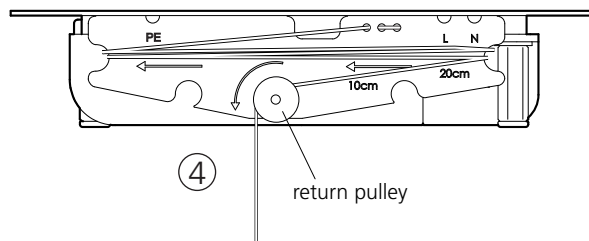
## FEZ D ASSEMBLY AND OPERATING INSTRUCTIONS

### Safety information, protection class and instructions

⚠ See supplementary sheet M 1229

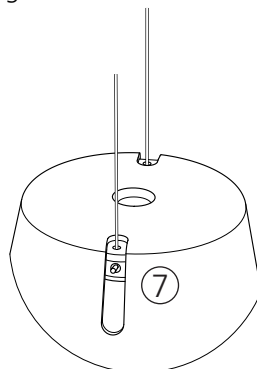
### Assembly instructions

- ① **Disconnect the power supply** (remove the fuse).  
Mark the mounting holes on the ceiling by using the template.
- ② Insert the cable and screw the ceiling panel on to the ceiling.
- ③ Connect cables L, N, PE to the clamps.
- ④ Adjust the reflector to the height required by winding up the cords (windings of 10 cm or 20 cm each).  
**Important:** Cord has to be put in the direction of the arrow over the guide roll.
- ⑤ Push the cover over the ceiling panel (sticks magnetically).  
Power up the fuse.



### Operating instructions

- ⑥ Switching: short pressure on the reflector head.  
Dimming: long pressure on the reflector head.
- ⑦ Indirect switch: On/off of the indirect light.
- ⑧ Reflector head rotates up to 30° in both directions.



### Package content

- Luminaire head with ceiling panel and cover
- Assembly material (Template, 2x expansion anchors, 2x screws)
- Power cord (for optional use)