



## LYS Deckenleuchte

LYS ist das französische Wort für Lilie. Die kreisrunden Leuchtenköpfe mit den ornamentalen Löchern bilden das florale Erscheinungsbild der Deckenleuchte. Die Leuchtenköpfe sind schwenkbar und rundum drehbar. Zusammen mit den verschiedenen aufsetzbaren Optiken wird die LYS zu einem flexiblen Leuchtensystem.

### Farben

alu elox. | schwarz elox.  
kombinierbar

**Seilzug** schwarz

**Optiken** Einsatz von Optiken  
möglich, siehe S. 2

**Leuchtmittel** LED

**Lichtfarbe** 2700 K

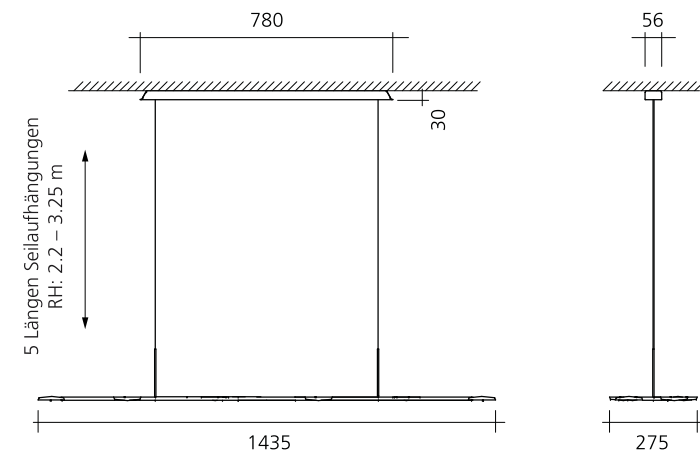
**CRI / R<sub>a</sub>** 80

**Lichtstrom** 4200 lm

**Nennleistung** 58 W

### Steuerung

dimmbar mit DI-ON-Fernbe-  
dienung (Memory)

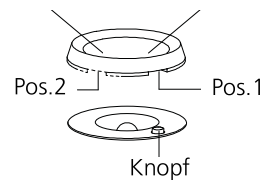




Durch entsprechendes positionieren der Optiken auf den Köpfen können die Leuchtenköpfe in zwei Schaltgruppen eingeteilt werden:

Schaltgruppe 1:

In Schlatgruppe 1 sind alle Köpfe mit Optik in Position 1 (schwarzer Knopf gedrückt).



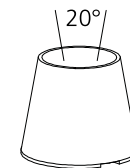
Schaltgruppe 2:

In Schlatgruppe 2 sind alle Köpfe ohne Optik und die Köpfe mit Optik in Position 2 (schwarzer Knopf nicht gedrückt).

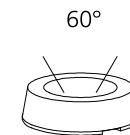
## OPTIKEN LYS

**Ohne Optik** LYS Kopf ohne Optik hat einen Ausstrahlwinkel von 120°.

**Optik 20°** bündelt das Licht, um Akzente zu setzen. Ist geeignet für Bild- oder Objektbeleuchtung.



**OPTIK 60°** streut das Licht etwas breiter, um Akzente zu setzen. Ist geeignet für direkte Tischbeleuchtung oder Objektbeleuchtung.



**OPTIK 100°** geeignet für indirekte Beleuchtung sowie als Direktlicht oder Tischbeleuchtung.

