



ECO LED Stehleuchte

Die ECO LED ist eine Bürostehleuchte mit breitstrahlendem Indirektlicht und blendfreiem Direktlicht. Das Direktlicht kommt aus vielen Microdownlights. Die Leuchte ist mit oder ohne Sensor einfach mit dem Zugschalter zu schalten, dimmen oder programmieren.

Farbe alu eloxiert

Leuchtmittel LED

Lichtfarbe 3000 K | 4000 K

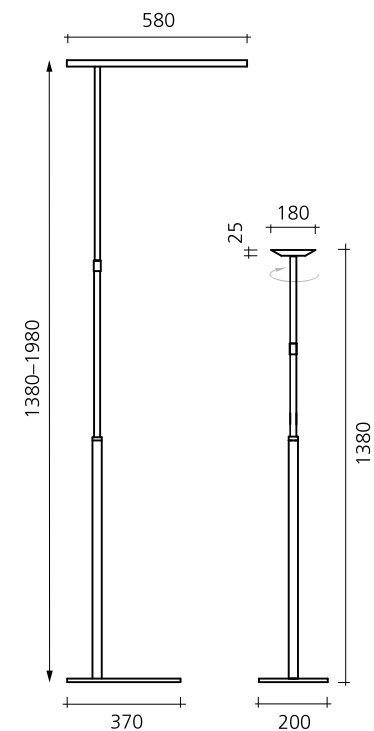
CRI / R_a min. 80

Lichtstrom 7300 lm
50% direkt / 50%W indirekt

Nennleistung 70 W

Steuerung

schaltbar und stufenlos
dimmbar (Memory), optional
mit Sensor PIR



MINERGIE®