


Y-LED W L MONTAGEANLEITUNG

Sicherheitshinweise, Schutzklassen und Instruktionen

 siehe Seite 3

Montageanleitung

1. **Stromzufuhr während der Montage unterbrechen** (Sicherung entfernen).



2. Dreiecke losschrauben.

3. Löcher vorbohren, evtl. Dübel setzen.

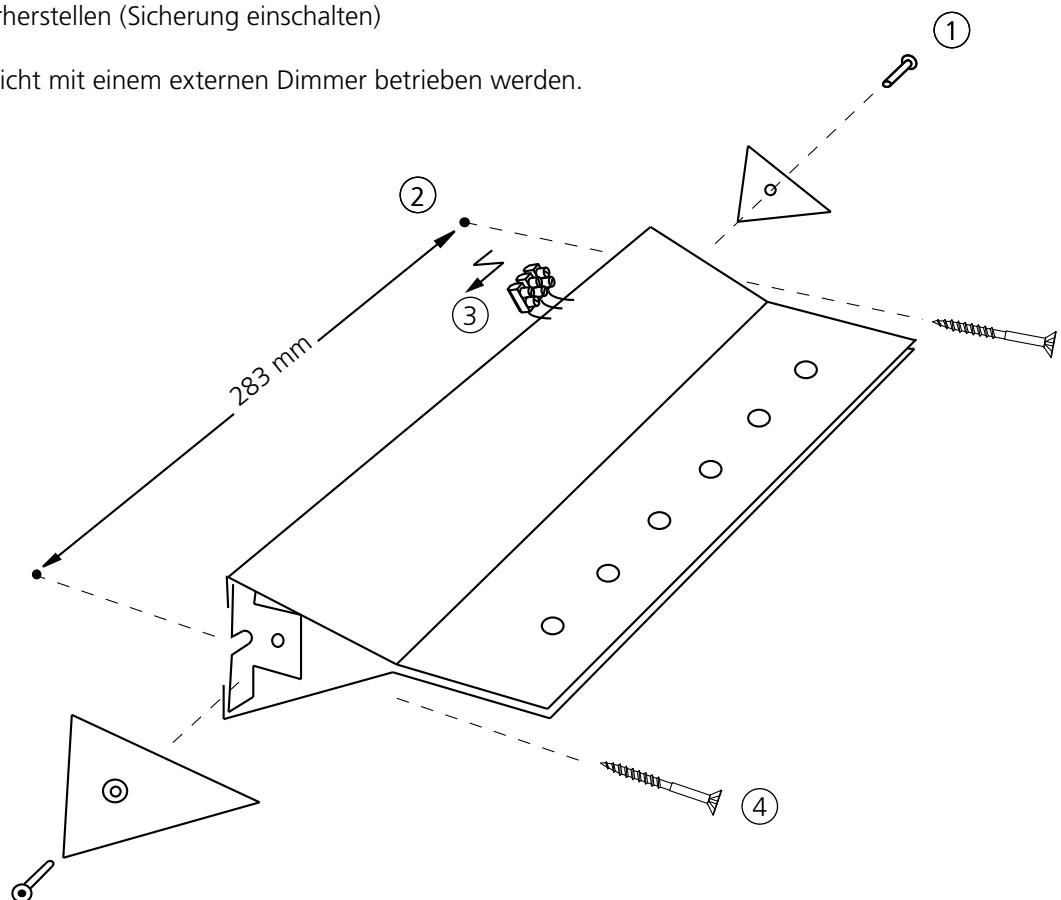
4. Klemme anschliessen - retour schieben.

5. Leuchte montieren.

6. Dreiecke montieren.

7. Stromzufuhr wiederherstellen (Sicherung einschalten)

Wichtig: Leuchte darf nicht mit einem externen Dimmer betrieben werden.




Paketinhalt:

Leuchte inkl. Montagezubehör

Y-LED W L ASSEMBLY INSTRUCTIONS

Safety information, protection classes and instructions

 see page 3

Assembly instructions

1. **Disconnect power supply during installation**
(remove fuse).



2. Unscrew the triangles.

3. Pre-drill the holes and insert dowels, when required.

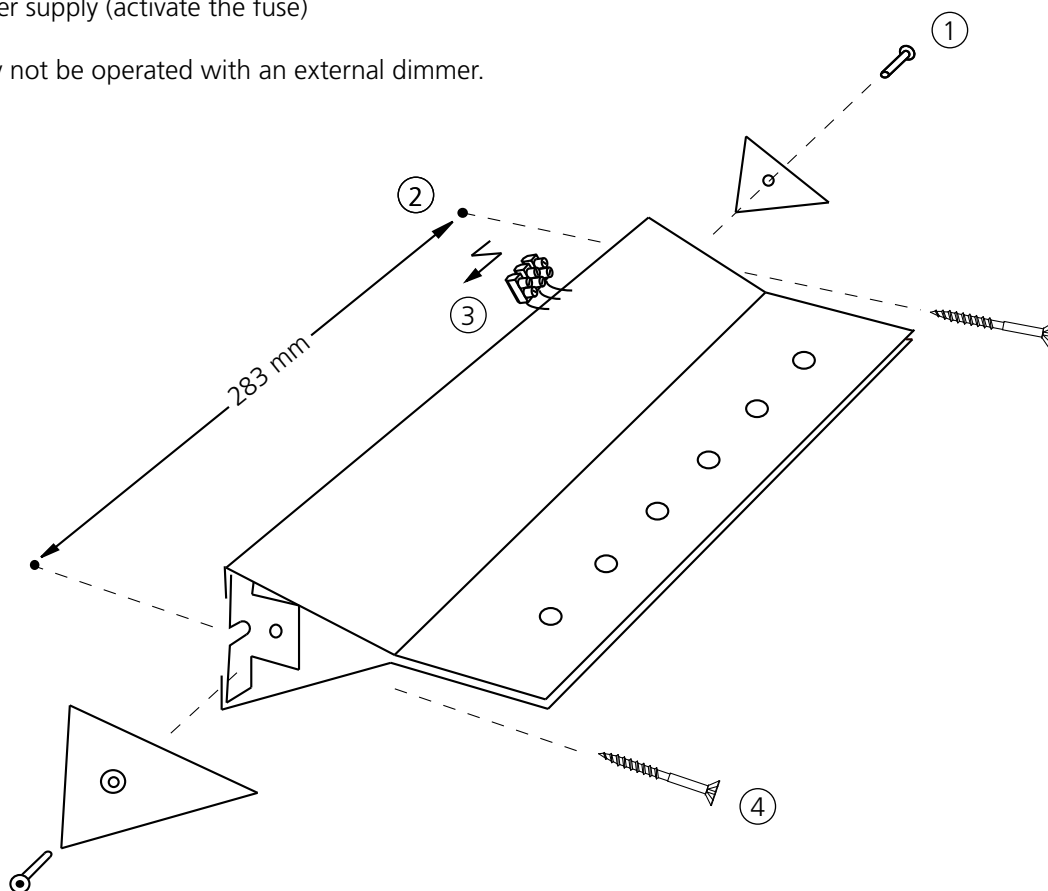
4. Connect the terminal and push back in place.

5. Mount the lamp.

6. Fit the triangles.

7. Reconnect the power supply (activate the fuse)

Please note: Lamps may not be operated with an external dimmer.



Contents of the package:

Luminaire including mounting accessories

Sicherheitshinweise, Schutzklassen und Instruktionen:

Der elektrische Anschluss darf nur von einer qualifizierten Fachkraft ausgeführt werden. Reparaturen und Änderungen dürfen nur vom Hersteller oder durch eine autorisierte Fachkraft ausgeübt werden. Bei Reinigungs- und Wartungsarbeiten immer die Stromzufuhr unterbrechen. Die Leuchte erwärmt sich im Betrieb.



Externe Dimmer, inkl. Wanddimmer sind nicht zulässig und können die LED bzw. das Betriebsgerät zerstören!



Pflegehinweis:
Stromzufuhr unterbrechen. Mit einem feuchten Tuch abreiben, keine scheuernden oder alkoholischen Reinigungsmittel verwenden. Die LED darf weder berührt noch gereinigt werden!



Technische Konformität gemäss EN-Richtlinien



Leuchte darf nur in trockenen Innenräumen eingesetzt werden.



Fachgerechte Entsorgung / darf nicht in den Hausmüll.



Schutzklasse I:
Leuchten mit Schutzleiteranschluss.

IP20

Schutzart IP20: Geschützt gegen Berührungen mit den Fingern und mittelgrossen festen Fremdkörpern $\varnothing \geq 12$ mm.



LEDs nicht unmittelbar ins Auge richten!

Safety information, protection class and instructions:

The electrical connection may only be performed by a qualified specialist. Repairs and modifications may only be carried out by the manufacturer or an authorised specialist. Always disconnect the power supply when carrying out cleaning or maintenance tasks. The luminaire can heat up.

External dimmers including wall dimmers are not allowed! They may harm the LED respectively the control gear!

Care instructions:
Disconnect the power supply. Clean the luminaire with a damp cloth, do not use abrasive detergents or detergents containing alcohol. Do not touch or clean the LED.

Technical conformity in accordance with EN directives

Luminaires may only be used in dry indoor spaces.

Proper disposal / Should not be disposed of with normal household waste.

Protection class I:
Luminaires with protective earth terminal.

Protection class IP20: protection against contact with fingers and medium-sized solid foreign bodies $\varnothing \geq 12$ mm.

Do not direct the LED towards the eyes!