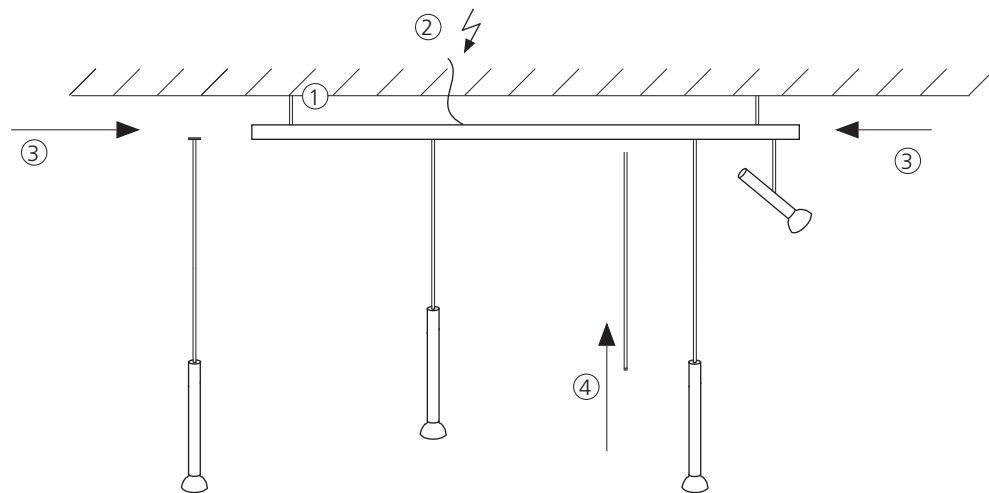


PENDOLED Bedienungsanleitung



① Profil montieren

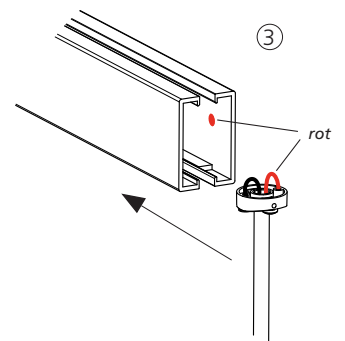
- siehe PENDOLINO / PENDOLED Montageanleitung

② Leuchte anschliessen

- Stromzufuhr zu Leuchten-Anschlussstelle unterbrechen! (Sicherung entfernen)
- Leuchte an Phase und Neutralleiter anschliessen.
- Das Anschlusskabel kann im Profil geführt, der Kabelaustritt frei gewählt werden.
- Stromzufuhr zu Leuchten-Anschlussstelle wieder herstellen. (Sicherung einschalten)

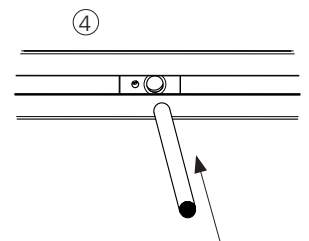
③ Pendel / Strahler

- Die Pendel beidseitig ins Profil einfahren, dabei die Polarität beachten!
- Das rote Kabel kommt auf Seite des roten Punktes zu liegen.
- Bei verkehrter Polarität, das Pendel leicht anheben und 180° drehen.
- Alle Pendel können in der Höhe verstellt und im Profil individuell plziert werden.
- Die Strahler sind 360° richt- und individuell positionierbar.



④ Schaltstab

- Den Schaltstab von unten in das Loch einsetzen. Die schwarze Kappe zeigt nach Unten.
- Der Schaltstab hält magnetisch. Er kann durch starkes ziehen entfernt werden.



⑤ Bedienung

- Die Leuchte wird durch Ziehen am Schaltstab oder über den Wandschalter gesteuert.

Schaltstab: - Kurzes Ziehen bewirkt das Ein- und Ausschalten aller Pendel und Strahler.
- Langes Ziehen am Stab dimmt Pendel und Strahler in fünf Stufen.

Wandschalter: - Der Dimmvorgang wird durch einen Doppelklick am Wandschalter gestartet. Pendel und Strahler dimmen in vier Stufen, die gewünschte Stufe wird mit einem weiteren Doppelklick bestätigt.
Ein Doppelklick ist wie folgt definiert:
Aus- und wieder Einschalten innerhalb kurzer Zeit. (< 1sek.)

Kenndaten

Profil 1.6m: Im Profil können bis zu 6 Pendel / Strahler eingesetzt werden.
Profil 1.9m: Im Profil können bis zu 10 Pendel / Strahler eingesetzt werden.