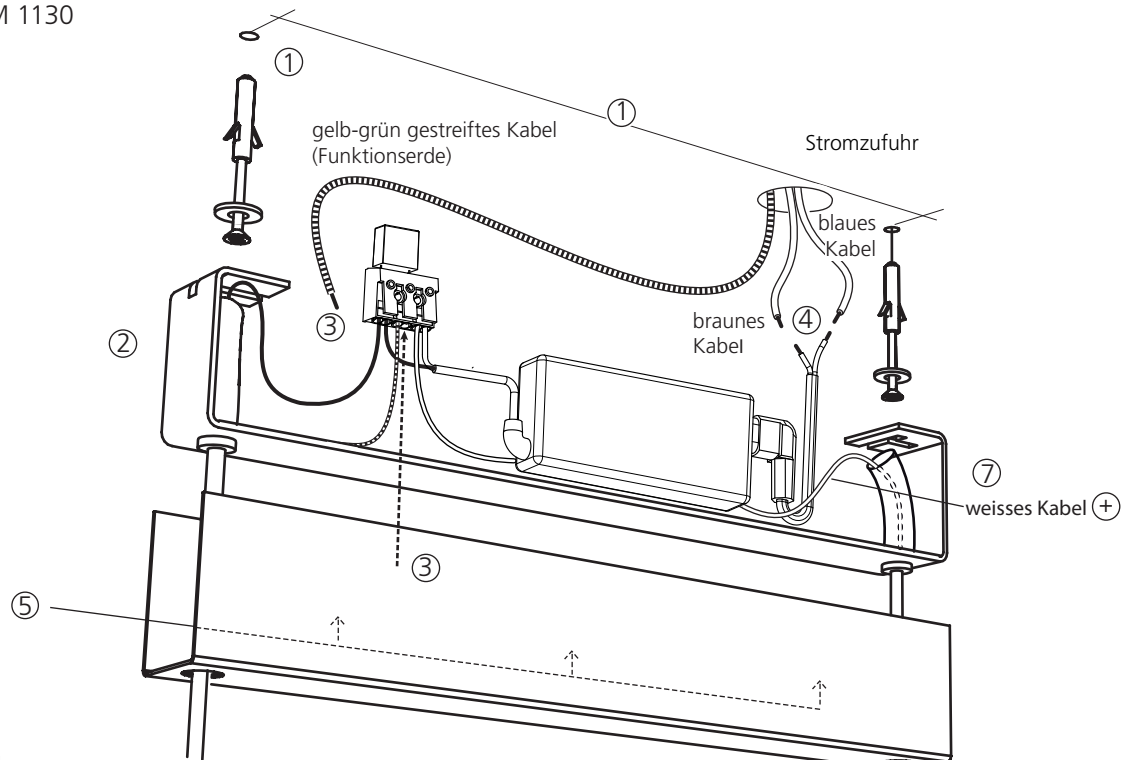


## LET D MONTAGE- UND BEDIENUNGSANLEITUNG

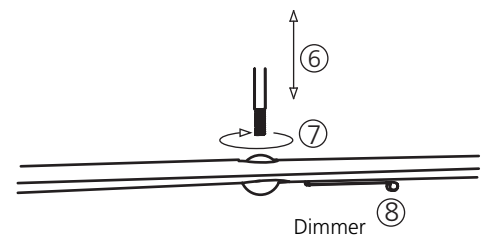
### Sicherheitshinweise, Schutzklassen und Instruktionen

⚠ Siehe Beiblatt M 1130



### Montageanleitung

- ① **Stromzufuhr während der Montage unterbrechen** (Sicherung entfernen).  
Schrauben im Abstand vormontieren:  
- Leuchte LET D 100 - Bohrlochabstand 175mm  
- Leuchte LET D 120 / 140 - Bohrlochabstand 275mm
- ② Montagebügel einschieben, Schrauben festziehen.
- ③ Gelb-grün gestreiftes Kabel (Funktionserde) anschliessen.
- ④ Stromzufuhr anschliessen (braunes + blaues Kabel).
- ⑤ Aluminiumabdeckung fixieren (hält magnetisch),  
Sicherung wieder einschalten.
- ⑥ Teleskopstange ca. 500mm ausziehen.
- ⑦ Teleskopstangen in Kugeln eindrehen, Polarität beachten:  
Pluspol Teleskop ⊕ mit weissem Kabel zu Kugel bei Schalter  
**-> nur bei richtiger Polarität ist die Leuchte funktionstüchtig!**
- ⑧ Empfohlene Profilhöhe ca. 600mm über Tisch.  
Max. Auszugslänge des Teleskops ist mit roter Farbe markiert.



### Bedienungsanleitung

- ⑧ Dimmen: langer Druck

### Paketinhalt

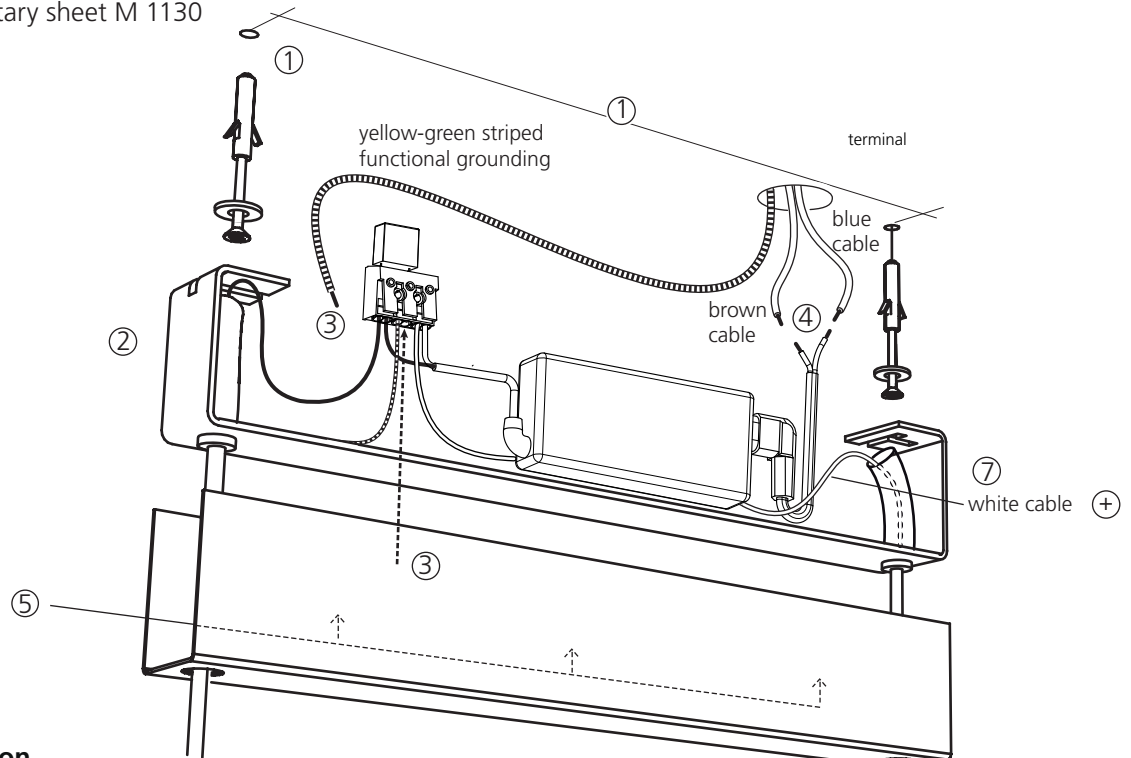
- Leuchtenkopf
- Abhängung komplett
- Montagmaterial
- Netzkabel (für optionale Verwendung)

## LET D

## ASSEMBLY AND OPERATING INSTRUCTIONS

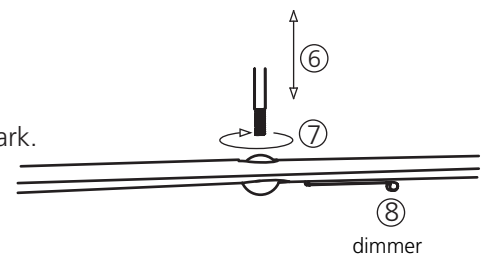
### Safety information, protection class and instructions

⚠ See supplementary sheet M 1130



### Assembly instruction

- ① Disconnect the power supply (Remove the fuses).  
Pre-install the screws in the following distance:  
Let D 100 – pitch of holes 175 mm  
Let D 120/140 – pitch of holes 275 mm
- ② Push in the shackle and tighten the screws.
- ③ Connect the yellow-green striped cable (functional grounding) to the terminal
- ④ Connect the power supply (blue and brown cables)
- ⑤ Fix the aluminium cover on the shackle using the integrated magnets.  
Switch on the fuses.
- ⑥ Extend the telescopic bar to approximately 500 mm.
- ⑦ Screw the telescopic bar into the ball joint. Mind the correct position:  
Screw the positive pole telescope ⊕ with the white cable into the ball joint next to the switch.  
**-> The luminaire works only when polarity is correct!**
- ⑧ Recommended height of luminaire head is approximately 600 mm over table or counter. Maximum telescope extension is highlighted by red mark.



### Operating instructions

- ⑧ Long pressure: dim

### Contents of the package

- Luminaire head
- Complete suspension set
- Assembly material
- Power cable for optional use