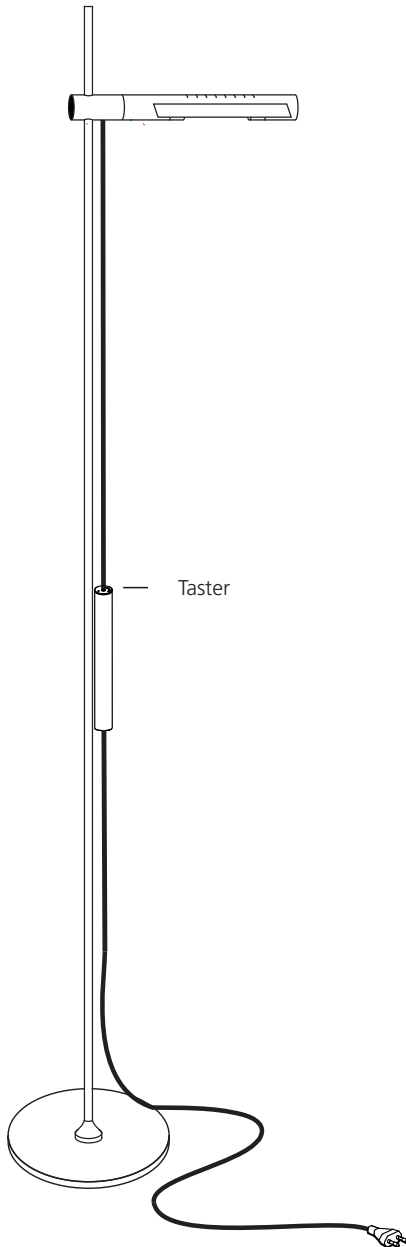


HALO-LED S BEDIENUNGSANLEITUNG



Bedienung

- Die HALO-LED kann über den internen Taster geschaltet und in 7 Stufen gedimmt werden - siehe Illustration.

Sicherheitshinweise

- Die LED nicht unmittelbar ins Auge richten!
- Die Leuchte kann sich bis max. 50°C erwärmen.

Reinigung

- Mit einem feuchteten Tuch abreiben, keine scheuernden oder alkoholischen Reinigungsmittel verwenden.
- Die LED darf weder berührt noch gereinigt werden!

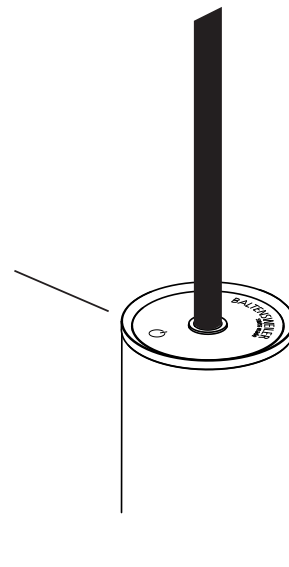
Reparaturen

- Kontaktieren Sie uns telefonisch oder per Mail.

Anwendung

- Externe Dimmer, inkl. Wanddimmer sind **nicht** zulässig und können die LED bzw. das Betriebsgerät zerstören.

Taster
Kurzer Druck: On / Off
Langer Druck: Dimmen



Licht
Nennleistung
Leuchtmittel

2000-2800 Kelvin, dimmbar
max. 40W / 220-240V ~ / 50-60Hz
High-Power-LED