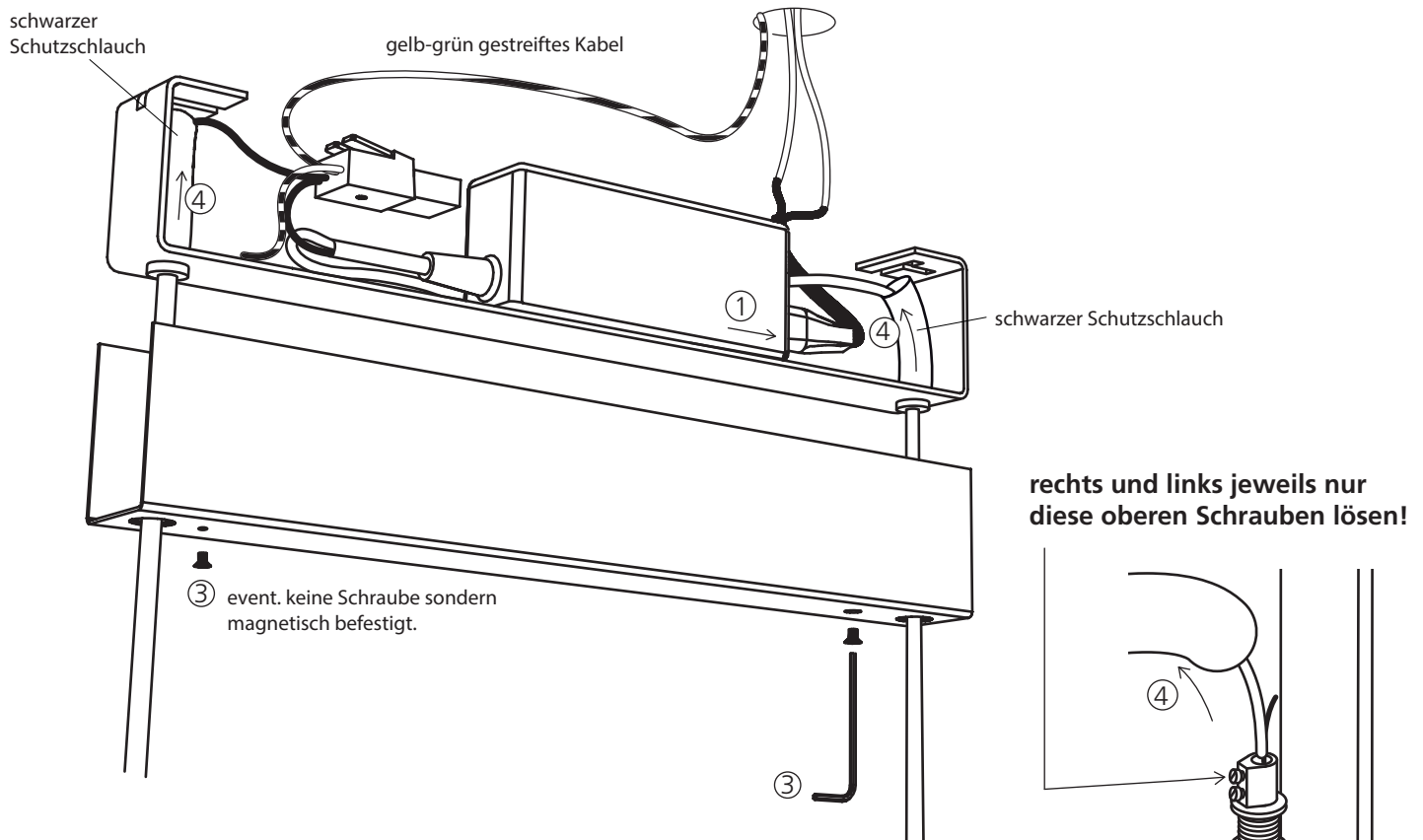


LET D

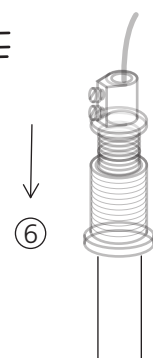
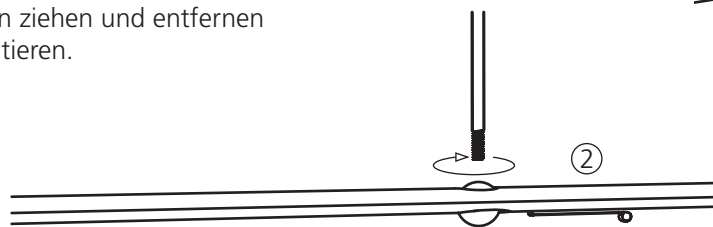
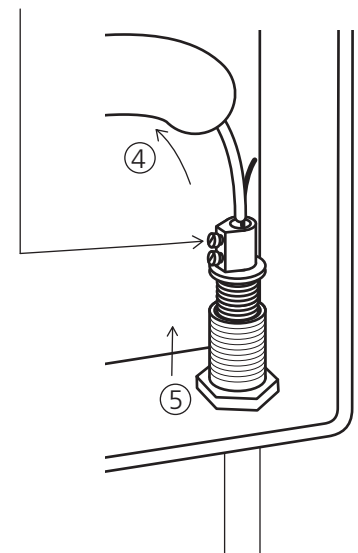
Anleitung zum Austausch der Teleskopstangen

- ① **Leuchte abschalten, vom Netz trennen**
- ② Leuchtenkopf losschrauben
- ③ Abdeckung losschrauben (falls keine Schraube, Abdeckung herunterziehen, magnetisch befestigt)



- ④ Schwarzer Schutzschlauch über dem weissen Kabel gegen das Betriebsgerät ziehen, Schutzschlauch über dem schwarzen Kabel gegen die Klemme ziehen und **nur die jeweils oberen Schrauben lösen!**
- ⑤ Mutter lösen und ganz entfernen
- ⑥ Teleskopstangen nach unten ziehen und entfernen
- ⑦ Neue Teleskopstangen montieren.

rechts und links jeweils nur diese oberen Schrauben lösen!



Achtung: LED nicht unmittelbar ins Auge richten!
Leuchte nicht an gedimmte Steckdose anschliessen!
 Kurzschlüsse zwischen Teleskopstangen vermeiden!