

LET K MONTAGE- UND BEDIENUNGSANLEITUNG

Diese Schrauben nicht anziehen / lösen!
(werkseitig eingestellt)

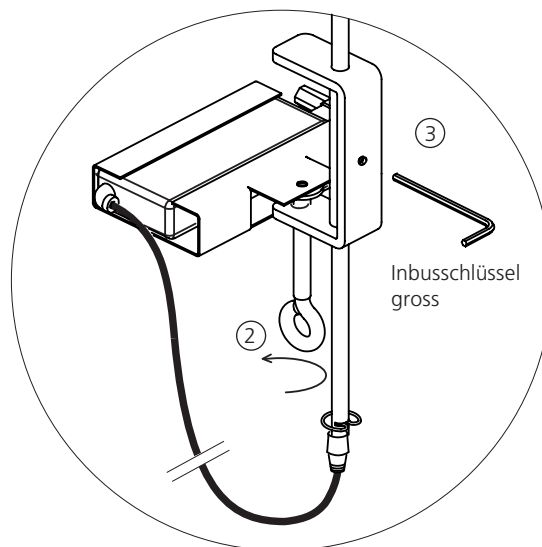
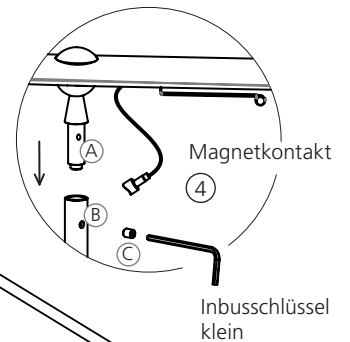
Taster ⑥

Sicherheitshinweise, Schutzklassen und Instruktionen

⚠ Siehe Beiblatt M 1130

Montageanleitung

1. Zuleitungskabel vom Trafo in das untere Gestängeende stecken und mit dem Orbitring sichern (siehe Detail)
2. Trafobox und Klammer mit der Ringschraube an der Tischplatte festschrauben (siehe Detail)
3. Feineinstellung der Drehbewegung und der Höheneinstellung mittels vormontiertem Gewindestift bestimmen (siehe Detail)
4. Leuchtenkopf und Gestänge so zusammenfügen, dass Loch ① auf Loch ② passt. M3-Gewindestift ③ eindrehen, nur sanft anziehen! Magnetkontakt an Gestänge befestigen, hält magnetisch (siehe Detail)
5. Netzstecker anschliessen



Bedienungsanleitung

6. Taster kurz drücken: Schalten
Taster gedrückt halten: Dimmen
(5 Stufen 100% - 12%)

Paketinhalt

- Gestänge inkl. Verkabelung / Trafobox (Klammer bereits montiert)
- Leuchtenkopf komplett
- Montagematerial:
Inbusschlüssel gross und klein
2 x Gewindestift M3 (Reserve)
Orbitring

