



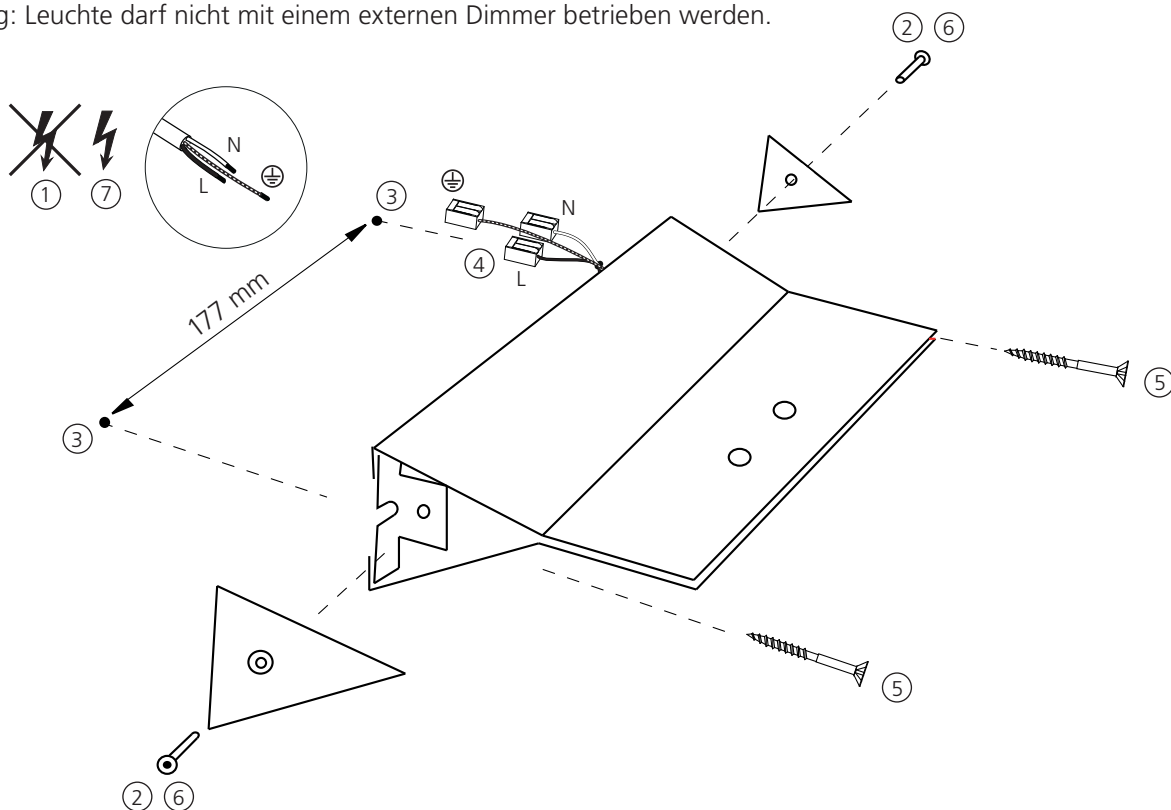
Y-LED W MONTAGE- UND BEDIENUNGSANLEITUNG

⚠ Wichtig: Anleitung vorgängig sorgfältig lesen und für künftiges Nachlesen aufbewahren. Sicherheitsbestimmungen, Schutzklassen und Instruktionen siehe Seite 3.

Montage- und Bedienungsanleitung

- ① **Stromzufuhr während der Montage unterbrechen**  (Sicherung entfernen).
- ② Dreiecke losschrauben.
- ③ Löcher vorbohren, Dübel setzen.
Tragfähigkeit der Befestigung überprüfen und bei Bedarf an die jeweilige Wandkonstruktion anpassen bzw. austauschen.
- ④ Leuchte mittels Klemme anschliessen – Klemme retour schieben.
- ⑤ Leuchte montieren.
(Empfehlung: 2 LEDs Indirekt / 4 LEDs Direkt)
- ⑥ Dreiecke montieren.
- ⑦ **Ist die Leuchte vollständig montiert, darf die Stromversorgung**  **wieder eingeschaltet werden** (Sicherung einschalten).



Wichtig: Leuchte darf nicht mit einem externen Dimmer betrieben werden.



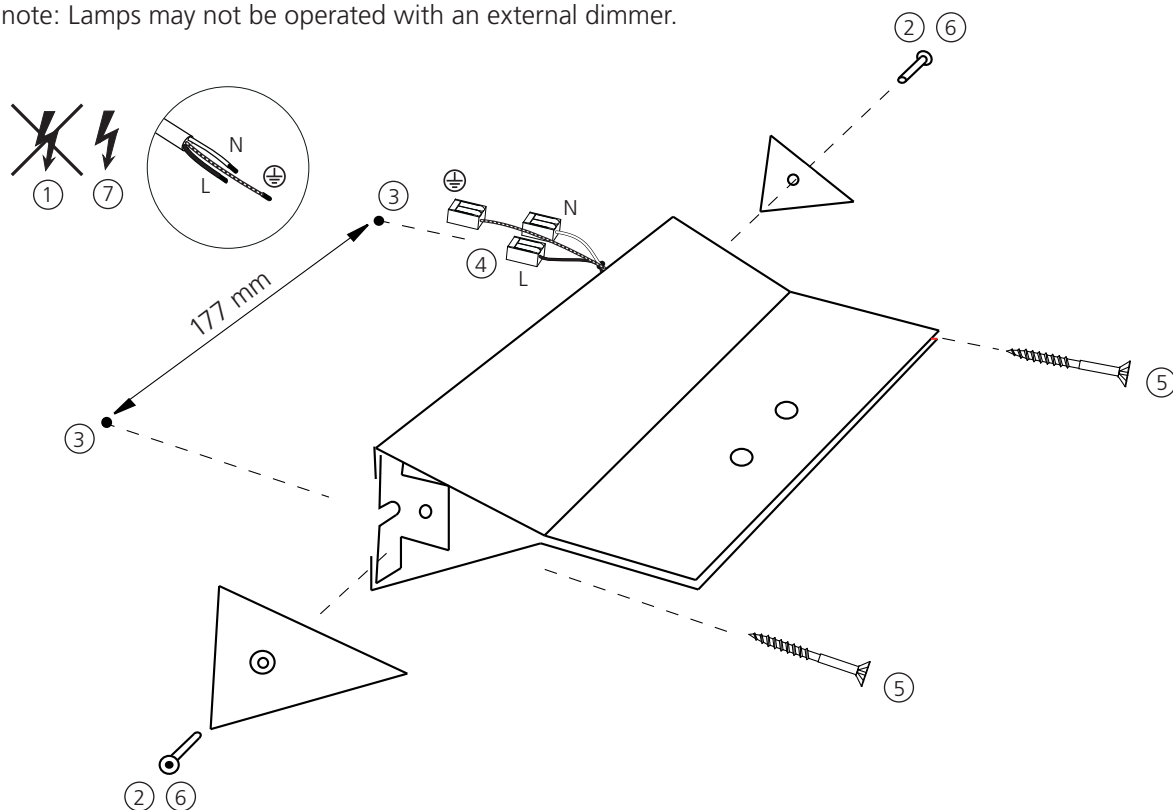
Y-LED W MOUNTING AND OPERATING INSTRUCTIONS

⚠ IMPORTANT! Read the instructions carefully beforehand and keep for future reference. For safety regulations, protection classes and instructions, see page 3.

Mounting and operating instructions

- ① **Disconnect the power supply during installation** 
(remove the fuse).
- ② Unscrew the triangles.
- ③ Pre-drill the holes and insert dowels.
Check the load-bearing capacity of the fastening and, if necessary, adapt or replace it to the respective wall construction.
- ④ Connect the terminal and push back in place.
- ⑤ Mount the luminaire.
(Recommendation: 2 LEDs Indirect / 4 LEDs Direct)
- ⑥ Fit the triangles.
- ⑦ **When the luminaire is completely installed, the power supply may be switched on again**  (switch on the fuse).

Please note: Lamps may not be operated with an external dimmer.



Package content:

Luminaire including mounting accessories

Sicherheitsbestimmungen, Schutzklassen und Instruktionen



Der elektrische Anschluss darf nur von einer qualifizierten Fachkraft ausgeführt werden. Leuchte darf ausschliesslich bei einer Netzspannung von 220-240 V 50/60 Hz eingesetzt werden. Bei der Montage sind die nationalen Installations- und Unfallverhütungsvorschriften zu beachten. Bei Montage, Reinigungs- und Wartungsarbeiten immer die Stromzufuhr unterbrechen. Reparaturen dürfen nur vom Hersteller oder durch eine qualifizierte Fachkraft gemäss der geltenden Normgebung ausgeführt werden. Bei unsachgemässer Installation oder Manipulation an der Leuchte entfallen alle Gewährleistungsansprüche sowie die Produkthaftungspflicht des Herstellers nach der europäischen Richtlinie über die Haftung für fehlerhafte Produkte (85/374/EWG) und dem schweizerischen Bundesgesetz über die Produkthaftung (PrHG). BALTENSWEILER übernimmt keine Haftung für Sach- und Personenschäden, die durch unsachgemässe Handhabung oder Nichtbeachten der Sicherheitsbestimmungen entstehen!

Die Leuchte erwärmt sich im Betrieb. Die Leuchte darf nicht mit produktfremden Gegenständen belastet und bestückt werden (Bruch- / Sturzgefahr), sowie auch während des Betriebs nicht mit Gegenständen (z.B. Textilien) überdeckt werden (Brandgefahr). Halten Sie die LEDs frei von Schmutz und Fremdpartikeln (Pflegehinweis beachten). Solche Verunreinigungen können zu einer erhöhten Wärmeentwicklung führen, welche die Leuchte beschädigen kann. LEDs sind fest verbaut und dürfen nur durch den Hersteller gewechselt werden.



LEDs nicht unmittelbar ins Auge richten!



Elektronische Bauteile sind empfindlich gegen elektrostatische Entladung und können bereits beim Berühren der Anschlüsse zerstört werden. Für die Montage sind geeignete ESD-Schutzmassnahmen (Electro Static Discharge) zu treffen.



Externe Dimmer, inkl. Wanddimmer sind nicht zulässig und können die LED bzw. das Betriebsgerät zerstören!



Pflegehinweis: Stromzufuhr unterbrechen. Mit einem feuchten Tuch abreiben, keine scheuernden oder alkoholischen Reinigungsmittel verwenden. Die LED darf weder berührt noch gereinigt werden!



Leuchte darf nur in trockenen Innenräumen eingesetzt werden.



Fachgerechte Entsorgung / Leuchte darf nicht im normalen Hausmüll entsorgt werden.



Schutzklasse I: Leuchten mit Schutzleiteranschluss.

IP20

Schutzart IP20: Geschützt gegen Berührungen mit den Fingern und mittelgrossen festen Fremdkörpern $\varnothing \geq 12$ mm.



Technische Konformität gemäss EN-Richtlinien.

Safety regulations, protection classes and instructions

The electrical connection may only be performed by a qualified specialist. The luminaire may only be used with a mains voltage of 220-240 V 50/60 Hz. For mounting, observe the statutory installation and safety regulations. Always disconnect the power supply when carrying out installation, cleaning or maintenance tasks. Repairs may only be carried out by the manufacturer or by a qualified specialist in accordance with the applicable standards. In the event of incorrect installation or that the luminaire has been tampered with, all warranty claims shall be rendered invalid, as will the manufacturer's product liability obligation in accordance with the European Directive concerning Liability for Defective Products (85/374/EEC) and the Swiss Federal Law on Product Liability (PrHG). BALTENSWEILER shall assume no liability for any loss or damage to persons or property caused by improper handling or non-adherence to the safety regulations!

The luminaire heats up during operation. The luminaire must not be loaded and equipped with objects that are not part of the product (risk of breakage / falling), and must not be covered with objects (e.g. textiles) during operation (fire hazard). Keep the LEDs free of dirt and foreign particles (follow the care instructions). Such impurities can lead to increased heat generation which can damage the luminaire. LEDs are permanently installed and may only be replaced by the manufacturer.

Do not shine the LEDs directly into eyes!

Electronic components are sensitive to electrostatic discharge and can be destroyed if the connections are touched. Suitable protective measures against ESD (Electro Static Discharge) must be taken.

External dimmers including wall-mounted dimmers are not permitted and can destroy the LED and the control gear!

Care instruction: Disconnect the power supply. Wipe with a damp cloth. Do not use any abrasive or alcohol-based cleaning agents. The LED must not be touched or cleaned!

The luminaire may only be installed in dry interior spaces.

Correct disposal / Luminaire must not be disposed of with the normal household waste.

Protection class I: Luminaires with protective earth terminal.

Protection class IP20: protection against contact with fingers and medium-sized solid foreign bodies $\varnothing \geq 12$ mm.

Technical conformity in accordance with EN directives.