

## TOPOLED W UP MONTAGE- UND BEDINUNGSANLEITUNG

### Sicherheitshinweise, Schutzklassen und Instruktionen

⚠ Siehe Beiblatt M 1227

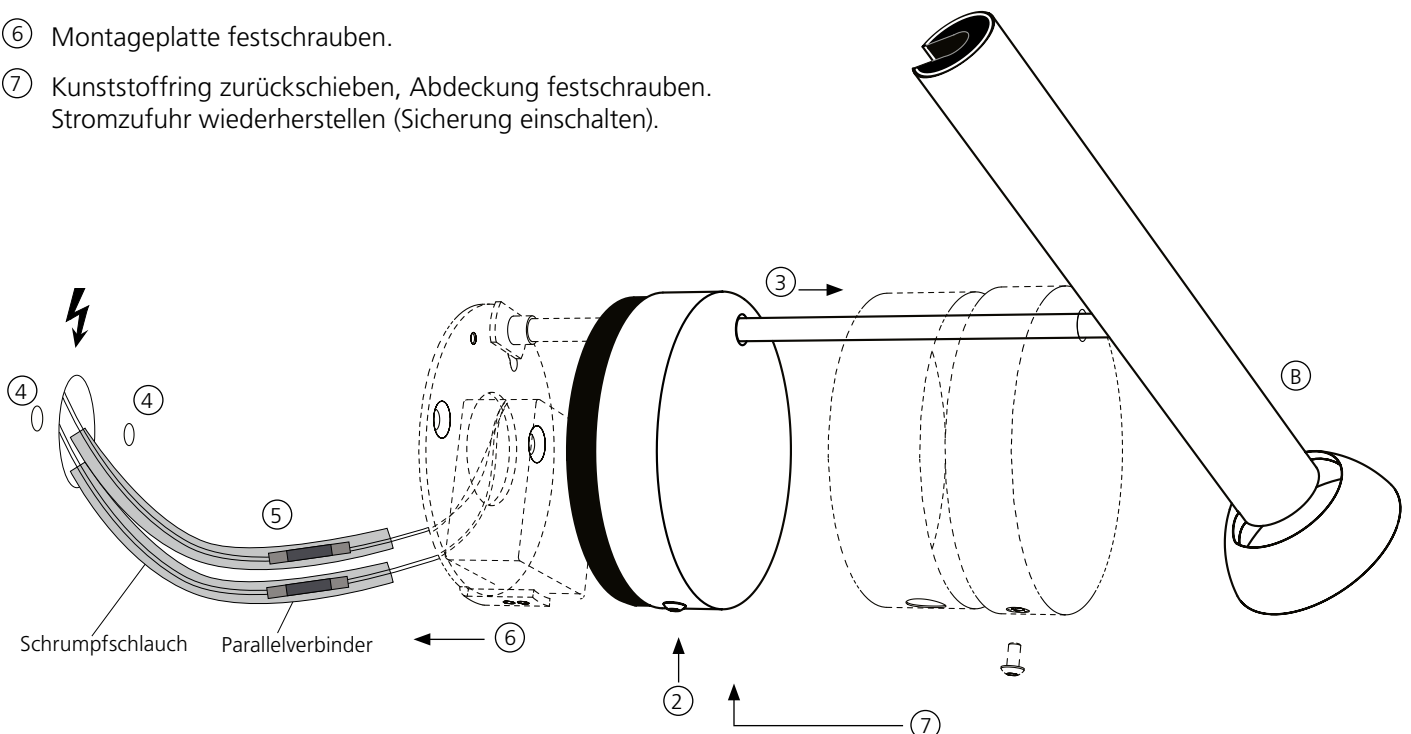
### Bedienungsanleitung

- ① **Stromzufuhr zur Leuchtenanschlussstelle unterbrechen!**  
(Sicherung entfernen)
- ② Schraube lösen.
- ③ Abdeckung und Kunststoffring gegen Leuchtenkopf schieben.
- ④ Befestigungslöcher markieren und bohren.
- ⑤ Für die Montage der Leuchte muss bauseitig genügend Platz für den Speisungskabelanschluss vorhanden sein. Innerhalb der Leuchte können die Speisungskabel nicht verstaut werden.

Jeweils den Schrumpfschlauch über die Leiter ziehen. Mit Parallelverbinder Leiter N (blau) / L (braun) jeweils mit dem dazugehörigen bauseitigen Leiter (abisoliert 6mm) anschliessen bzw. verkrimpen. Schrumpfschlauch über Parallelverbinder ziehen und fixieren (schrumpfen oder mit Kabelbinder).

Achtung: Es sind keine einfach isolierten Leiter an bzw. in der Leuchte gestattet! (Leuchte der Schutzklasse II mit verstärkter oder doppelter Isolation). Bauseitige einfach isolierte Kabel müssen dementsprechend zusätzlich isoliert werden.

- ⑥ Montageplatte festschrauben.
- ⑦ Kunststoffring zurückschieben, Abdeckung festschrauben. Stromzufuhr wiederherstellen (Sicherung einschalten).



### Bedienungsanleitung

Schalter bauseits. Nicht an externe Dimmer anschliessen!

Leuchtenkopf eloxiert, 70° Ausstrahlswinkel  
Der Leuchtenkopf dient als Kühlkörper und kann sich erwärmen!

**Paketinhalt:** Leuchte, Montagezubehör, Inbusschlüssel