

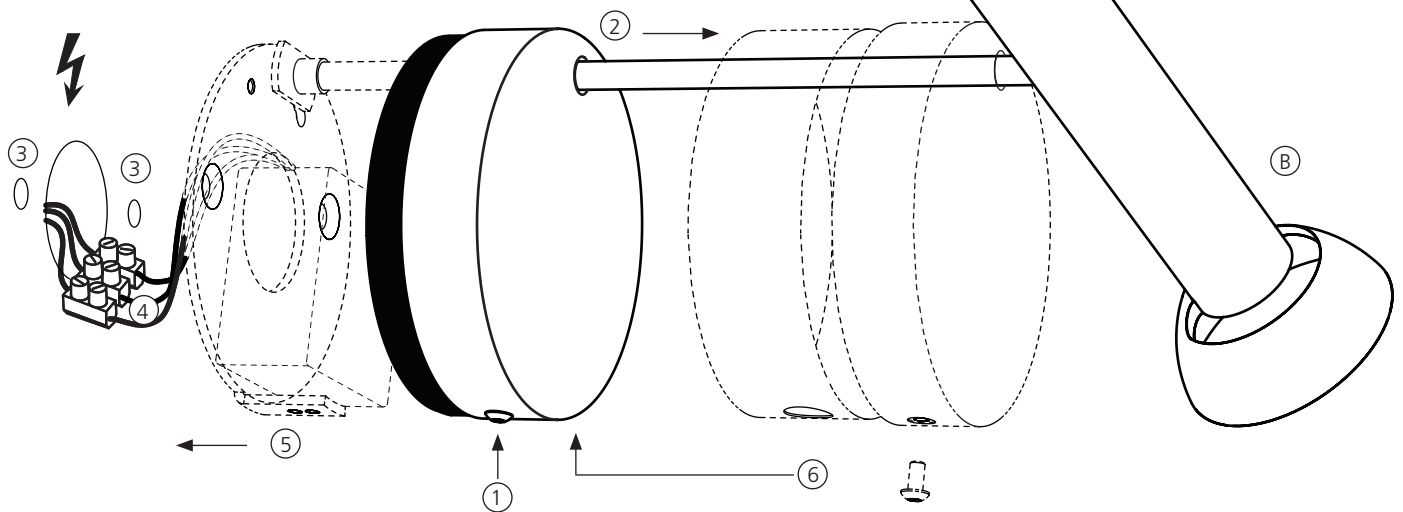
## TOPOLED W UP MONTAGE- UND BEDINUNGSANLEITUNG

### Sicherheitshinweise, Schutzklassen und Instruktionen

⚠ Siehe Beiblatt M 1227

### Bedienungsanleitung

- ① Schraube lösen
- ② Abdeckung und Kunststoffring gegen Leuchtenkopf schieben
- ③ Befestigungslöcher markieren und bohren
- ④ Zuerst Schutzleiter anschliessen, erst dann restliche Leiter anschliessen
- ⑤ Montageplatte festschrauben
- ⑥ Kunststoffring zurückschieben, Abdeckung festschrauben



### Bedienungsanleitung

- (A) Schalter bauseits. Nicht an externe Dimmer anschliessen!
- (B) Leuchtenkopf eloxiert, 70° Ausstrahlswinkel  
Leuchtmittel COB-LED, 2700K  
Der Leuchtenkopf dient als Kühlkörper und kann sich erwärmen!

### Paketinhalt

- Schrauben + Dübel
- Anschlussklemme
- Inbusschlüssel

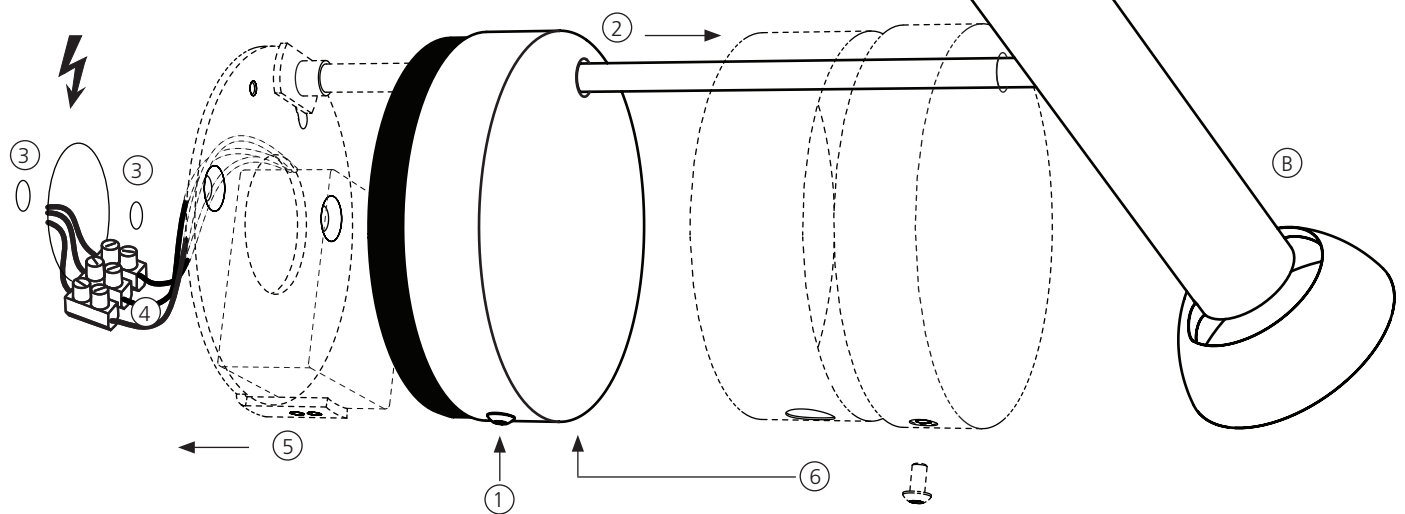
## TOPOLED W UP INSTRUCTIONS DE MONTAGE - MODE D'EMPLOI

### Consignes de sécurité, classe de protection et instructions

⚠ Voir supplément M 1227

### Instructions de montage

- ① Desserrer la vis
- ② Glisser l'anneau de plastique et le recouvrement vers la tête
- ③ Marquer et percer les trous.
- ④ Raccorder le conducteur de protection, avant d'enficher les conducteurs restants.
- ⑤ Visser bien la plaque de montage.
- ⑥ Repousser l'anneau de plastique et serrer le recouvrement bien avec la vis.



### Mode d'emploi

- (A) Interrupteur sur site. Ne connectez pas le luminaire à un variateur externe!
- (B) Tête de la lampe anodisé, angle de diffusion de 70°.  
Source lumineuse COB-LED, 2700K  
La tête de la lampe sert comme dissipateur thermique et peut chauffer.

### Contenu du paquet

- Vis + cheville
- Borne de connexion
- Clé allen

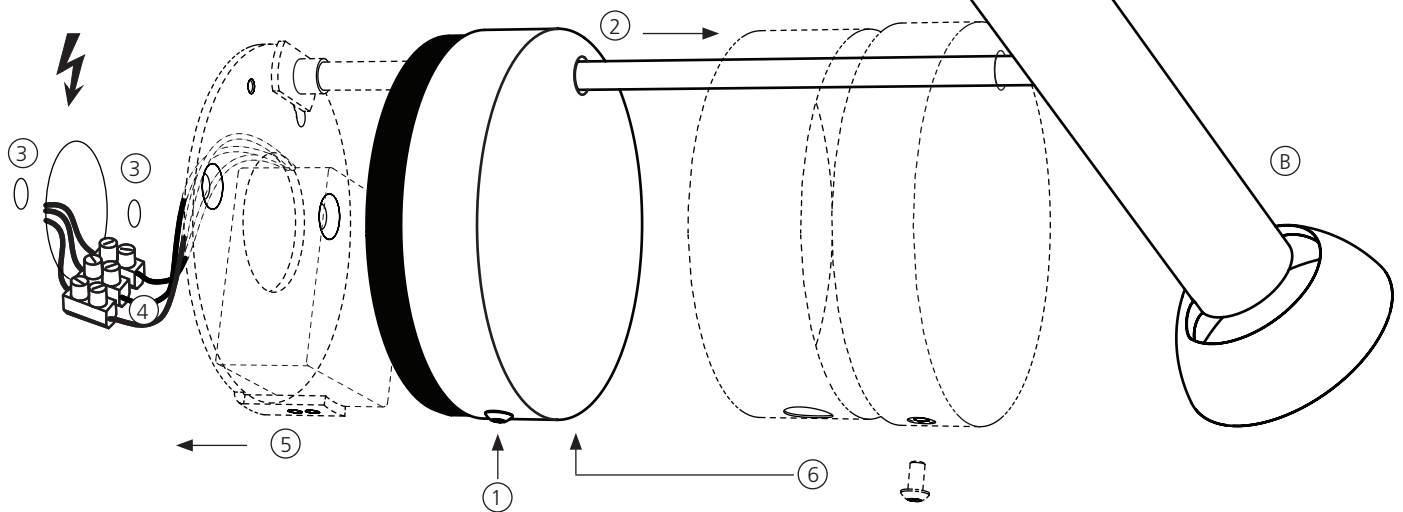
## TOPOLED W UP ASSEMBLY AND OPERATING INSTRUCTIONS

### Safety information, protection class and instructions

⚠ See supplementary sheet M 1227

### Assembly instructions

- ① Loosen the screw.
- ② Push the cover and the plastic ring against the luminaire head.
- ③ Mark and drill the mounting holes
- ④ Before the connection of all conductors, the protective ground must be connected first.
- ⑤ Screw down the mounting plate
- ⑥ Place the plastic ring back and screw the cover tight.



### Operating instructions

- (A) Switch on-site. Do not connect luminaire with an external dimmer!
- (B) Luminaire head anodized, beam angle of 70°  
Light source COB-LED, 2700K  
The luminaire head serves as a cooling element and may get warmer!

### Package content

- Screws + expansion anchor
- terminal
- Allen key