

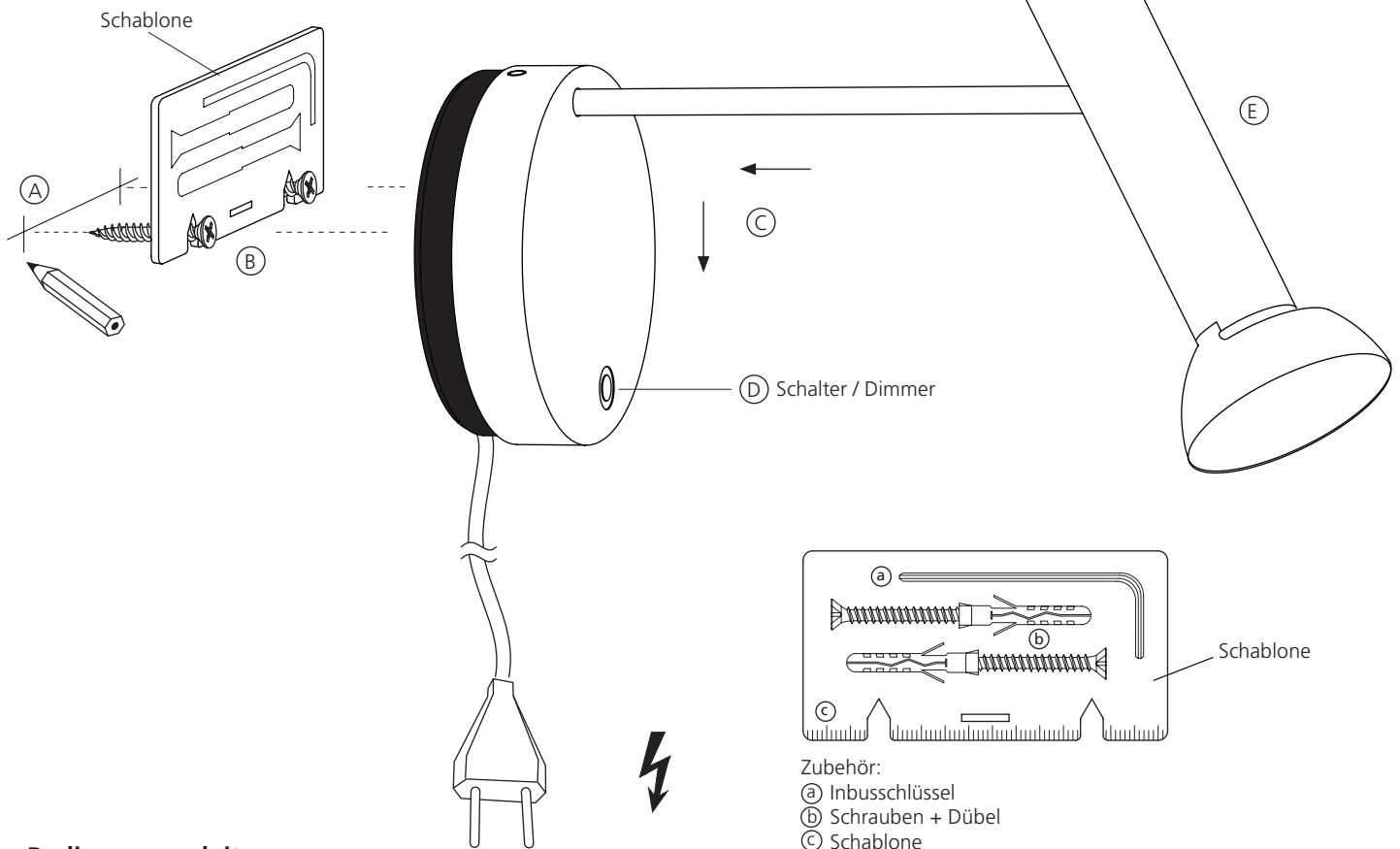
TOPOLED W AP MONTAGE- UND BEDIENUNGSANLEITUNG

Sicherheitshinweise, Schutzklassen und Instruktionen

⚠ Siehe Beiblatt M 1227

Montageanleitung

1. Befestigungslöcher mittels Schablone markieren (A)
2. Löcher bohren, Dübel einsetzen, Schraube bis zum Anschlag der Schablone anziehen (B)
3. Schablone entfernen und Leuchte an Schraube aufhängen (C)



Bedienungsanleitung

- (D) Schalter / Dimmer im Sockel integriert
 - kurzer Druck: Ein- oder Ausschalten
 - langer Druck: Dimmen
- (E) Leuchtenkopf eloxiert, 70° Ausstrahlungswinkel
 Leuchtmittel COB-LED, 2700K
 Der Leuchtenkopf dient als Kühlkörper und kann sich erwärmen!

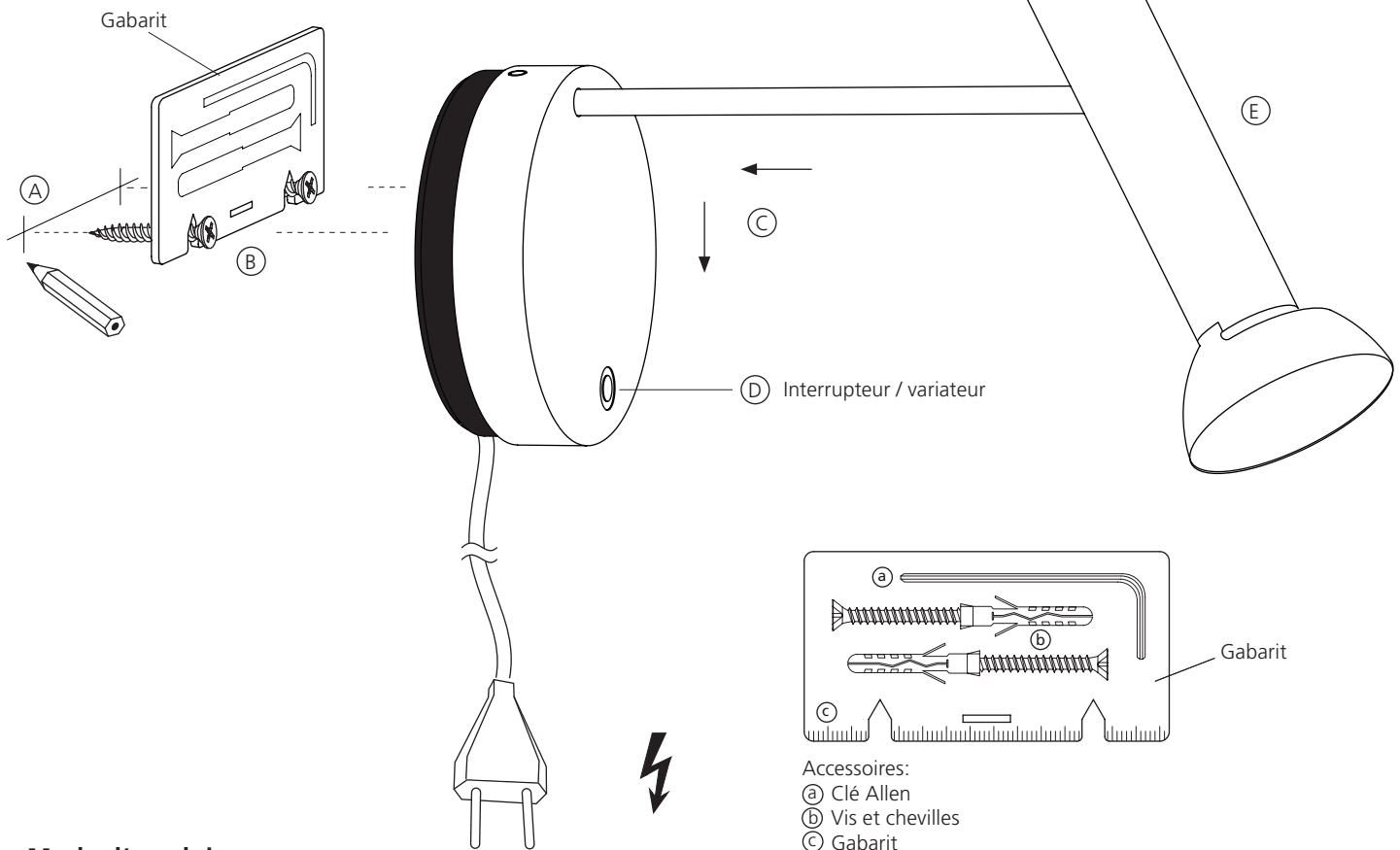
TOPOLED W AP INSTRUCTIONS DE MONTAGE - MODE D'EMPLOI

Consignes de sécurité, classe de protection et instructions

⚠ Voir supplément M 1227

Instructions de montage

1. Marquez les trous des vis en utilisant le gabarit de perçage (A)
2. Fixez les vis du support mural à l'aide des chevilles. Serrez les vis jusqu'à la butée du gabarit (B)
3. Retirez le gabarit, accrochez le luminaire aux vis (C)



Mode d'emploi

- (D) Interrupteur / variateur dans le socle
 - pression courte: on / off
 - pression longue: variateur
- (E) La tête de la lampe anodisé, un angle de diffusion de 70°
 Source lumineuse COB-LED, 2700K
 La tête de la lampe sert comme dissipateur thermique et peut chauffer!

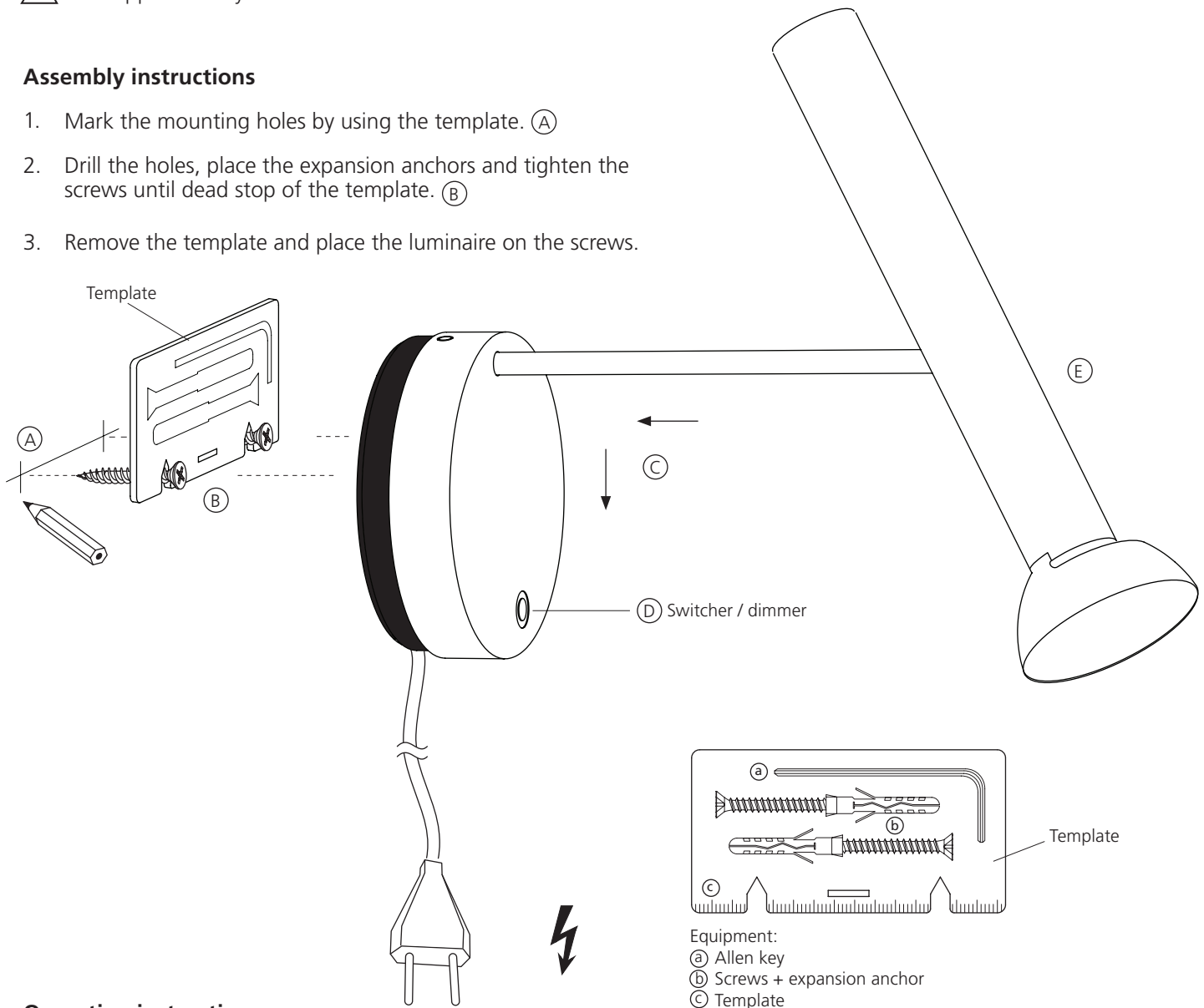
TOPOLED W AP ASSEMBLY AND OPERATING INSTRUCTIONS

Safety information, protection class and instructions

⚠ See supplementary sheet M 1227

Assembly instructions

1. Mark the mounting holes by using the template. (A)
2. Drill the holes, place the expansion anchors and tighten the screws until dead stop of the template. (B)
3. Remove the template and place the luminaire on the screws.



Operating instructions

- (D) Switch / Dimmer are integrated in base
 - short press: on and off
 - long press: dim
- (E) Luminaire head anodized, beam angle of 70°
 Light source COB-LED, 2700 K
 The luminaire head serves as a cooling element and may get warmer!