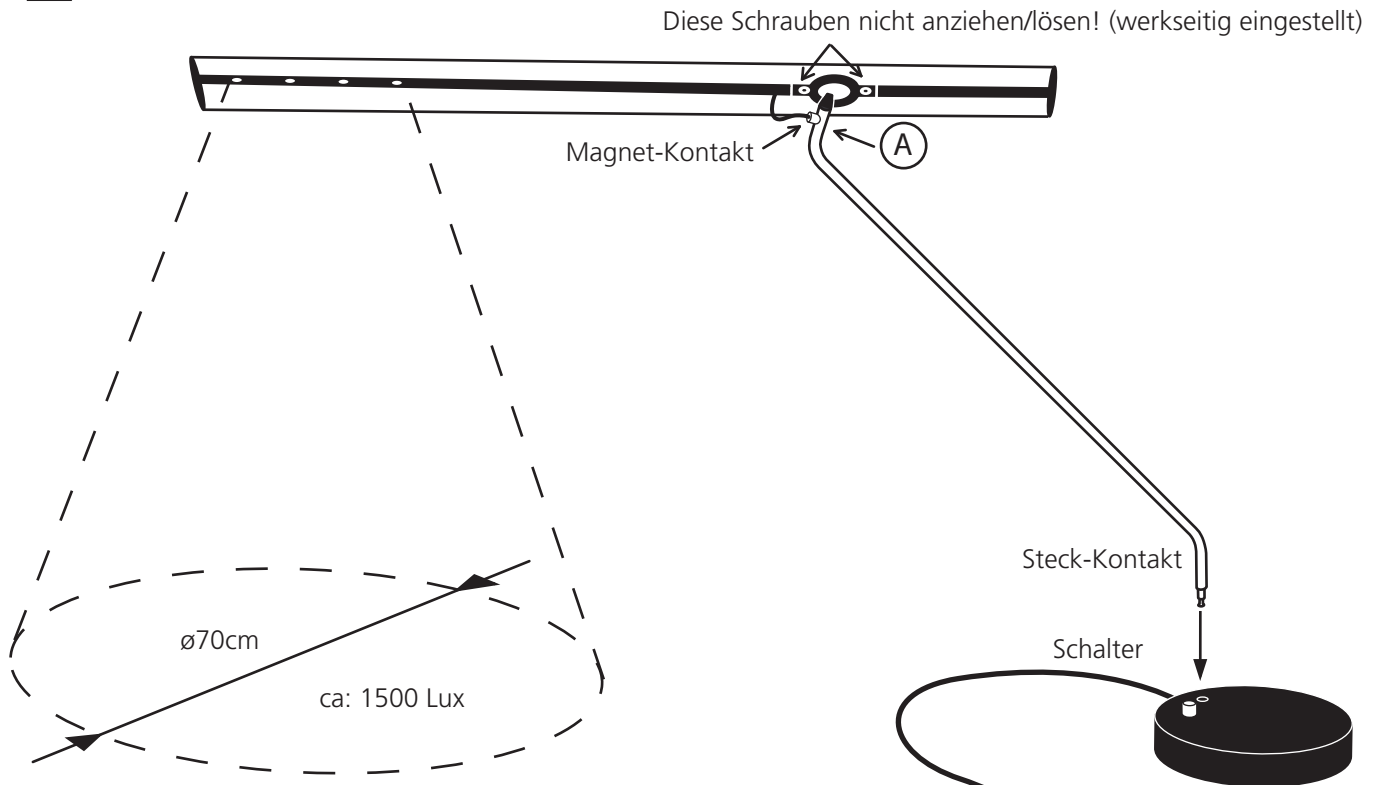


## LET T MONTAGE- UND BEDIENUNGSANLEITUNG

### Sicherheitshinweise, Schutzklassen und Instruktionen

⚠ Siehe Beiblatt M 1130



### A Montage/Demontage des Leuchtenkopfs:

Montage:

Leuchtenkopf und Stange so zusammenfügen, dass Loch ① auf Loch ② passt (Detail).

M3 Schraube ③ eindrehen, nur sanft anziehen!

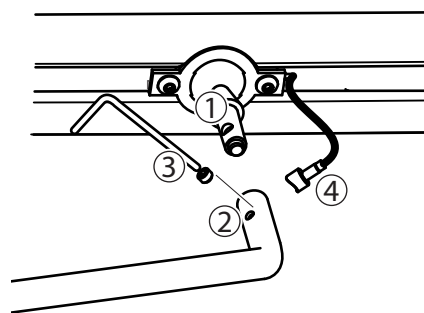
Magnetkontakt ④ an Stange heften.

Demontage:

M3 Schraube ③ lösen.

Magnetkontakt ④ von Stange lösen.

Leuchtenkopf vom Gestänge entfernen.



Beilage:

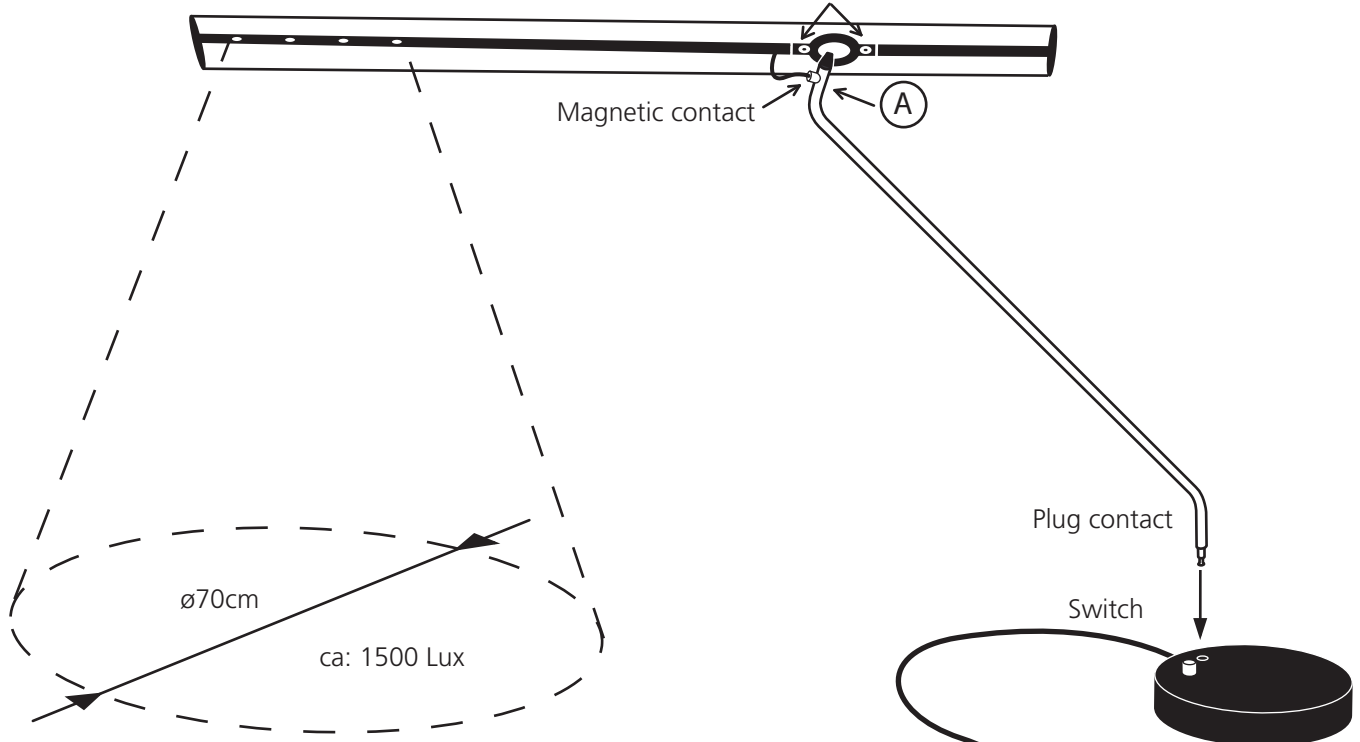
- Inbusschlüssel
- 2 x M3 Schraube (Reserve)

## LET T ASSEMBLY AND OPERATING INSTRUCTIONS

### Safety information, protection class and instructions

 See supplementary sheet M 1130

Please do not tighten/loosen these screws!  
(Adjusted by the manufacturer)



### A Assembling/disassembling of the luminaire head:

Assembling:

Connect the luminaire head and bar in such a way that holes ① and ② align (detail).

Turn in the M3 screw ③ and tighten in gently.

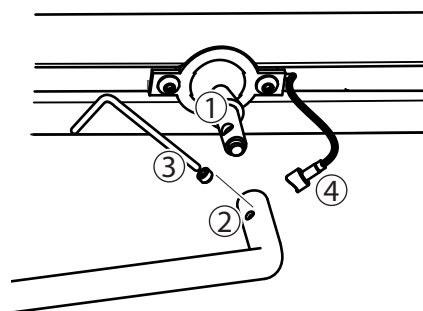
Pin the magnetic contact ④ onto the bar.

Disassembling:

Loosen the M3 screw ③.

Detach the magnetic contact ④ from the bar.

Remove the luminaire head from the bar.



Please find attached:

- Allen key
- 2 x M3 screw (standby)