

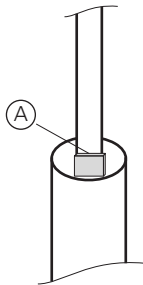
TOPOLED S BEDIENUNGSANLEITUNG

Sicherheitshinweise, Schutzklassen und Instruktionen

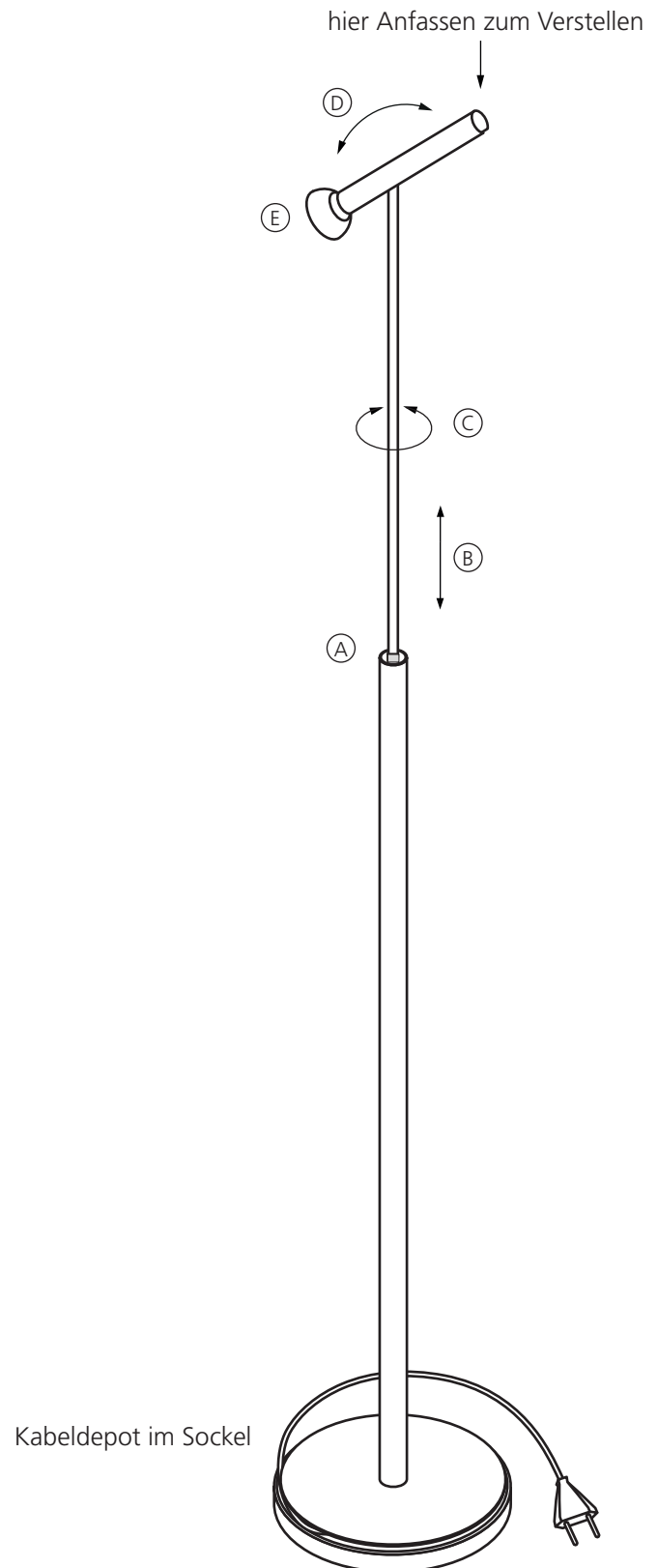
⚠ Siehe Beiblatt M 1227

Bedienungsanleitung

- Ⓐ Schalter / Dimmer
 - kurzer Druck: Ein- oder Ausschalten
 - langer Druck: Softstart / Dimmen



- Ⓑ Leuchte ist höhenverstellbar. Leuchtenhöhe 0.9m - 1.7m
- Ⓒ Max. 360° drehen, Leuchte schaltet beim Überdrehen aus.
- Ⓓ Der Kopf ist neigbar.
- Ⓔ Leuchtenkopf eloxiert, 70° Ausstrahlswinkel
Leuchtmittel COB-LED, 2700K
Der Leuchtenkopf dient als Kühlkörper und kann sich erwärmen!



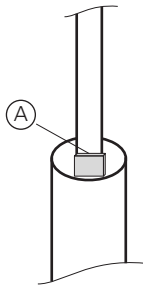
TOPOLED S MODE D'EMPLOI

Consignes de sécurité, classe de protection et instructions

⚠ Voir supplément M 1227

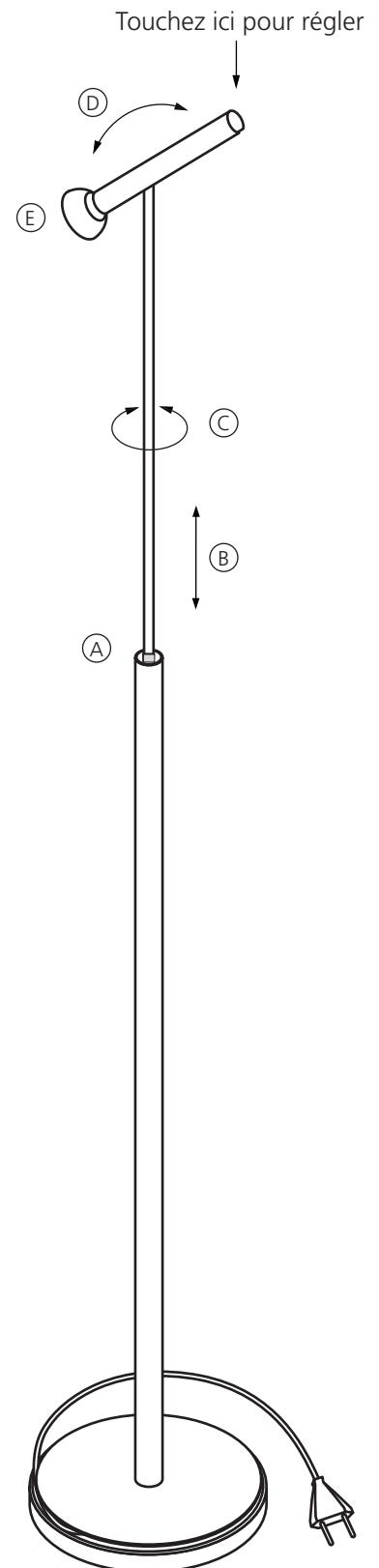
Mode d'emploi

- Ⓐ Interrupteur/variateur
 - pression courte : on/ off
 - pression longue : variateur



- Ⓑ La lampe est réglable en hauteur. Hauteur de la lampe 0.9-1.7 m
- Ⓒ Tourner au max. 360°. Ne forcez pas, la lampe pourrait s'éteindre.
- Ⓓ La tête est inclinable.
- Ⓔ Tête de la lampe anodisé, angle de diffusion de 70°.
Source lumineuse COB-LED, 2700K
La tête de la lampe sert comme dissipateur thermique et peut chauffer.

Dépôt du câble dans le socle



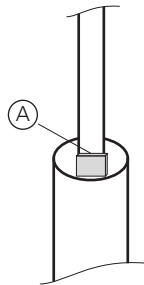
TOPOLED S OPERATING INSTRUCTIONS

Safety information, protection class and instructions

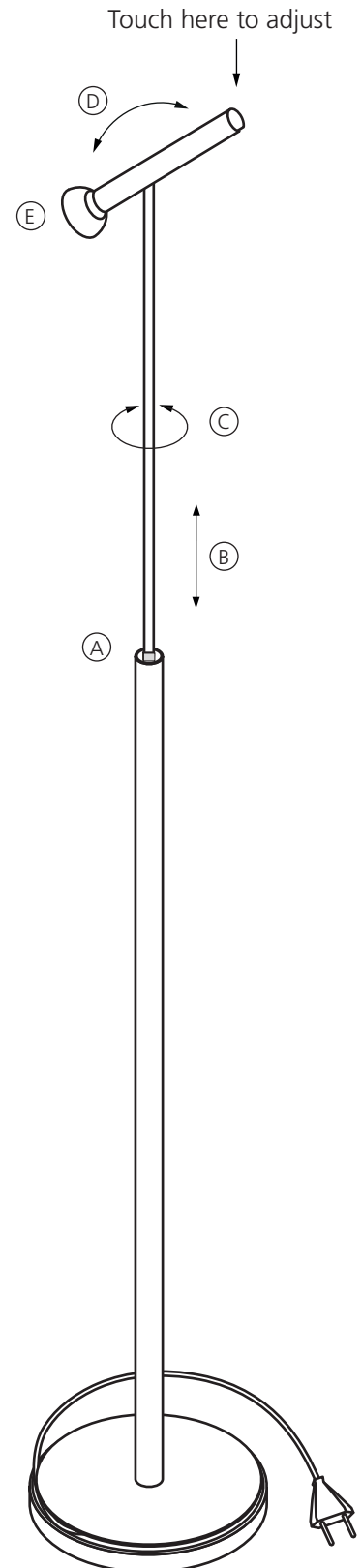
⚠ See supplementary sheet M 1227

Operating instructions

- Ⓐ Switch / Dimmer
 - short press: On and off
 - long press: Soft start / dim



- Ⓑ The luminaire is height-adjustable. Height 0.9 – 1.7 m
- Ⓒ Turn it max. 360°. Do not overwind, luminaire may turn off.
- Ⓓ The head can be tilted.
- Ⓔ Luminaire head anodized, beam angle of 70°
Light source COB-LED, 2700K
The luminaire head serves as a cooling element and may get warmer!



Cable depot in the base