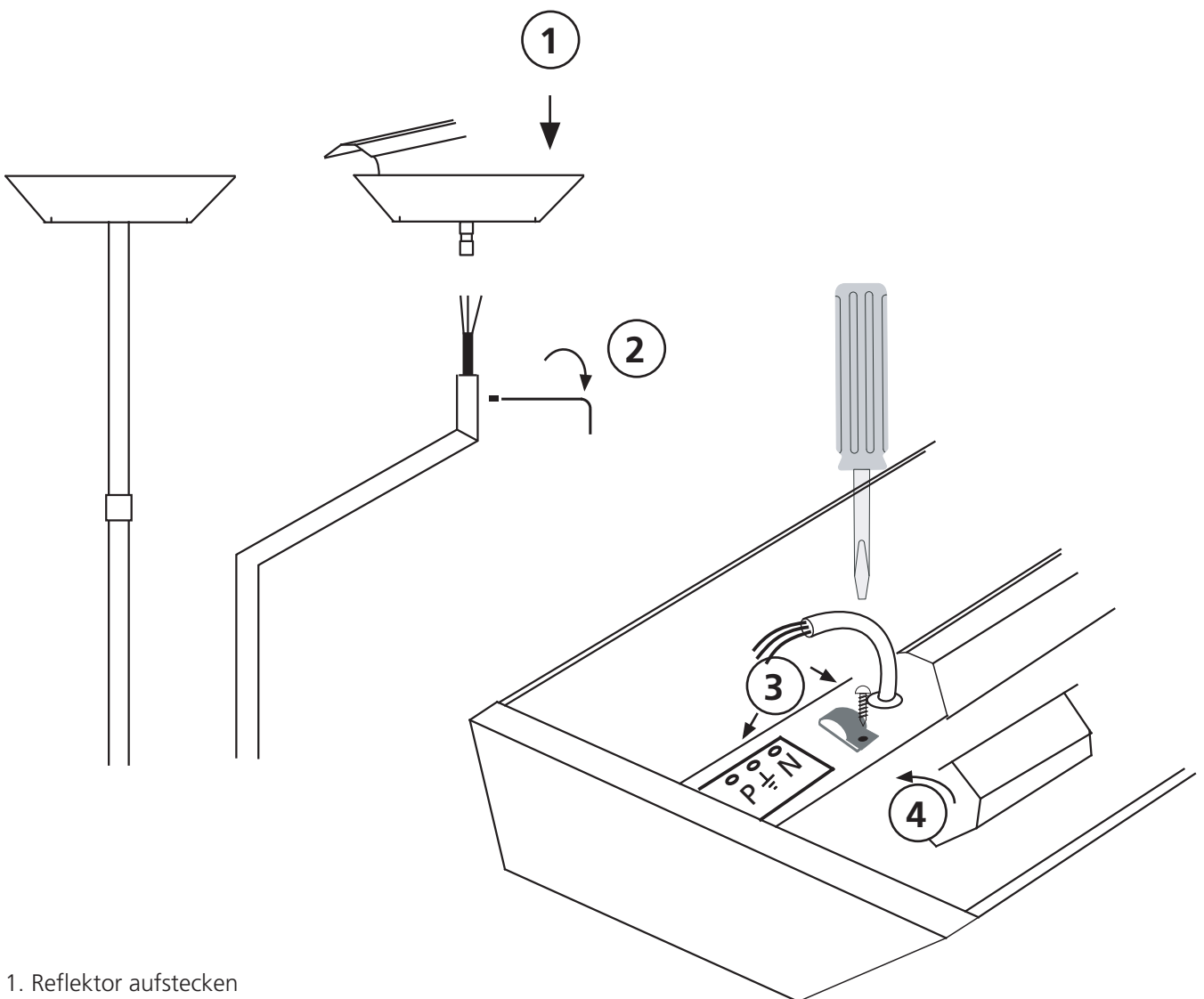


ECO LIT MONTAGEANLEITUNG Reflektor

Montageanleitung zu folgenden Modellen:

- Eco Lit S Stehleuchte 55/80W, 55/80W dimmbar, 55W mit Eco Switch
- Eco Lit T passend zu USM Tischaufbauleuchte 55/80W, 55/80W dimmbar, 55W mit Eco Switch
- Eco LIT T A passend zu USM Tischaufbauleuchte 55/80W, 55W/80W dimmbar, 55W mit Eco Switch



1. Reflektor aufstecken
2. Inbusschraube eindrehen
3. Kabel anschliessen und sichern
4. Abdeckung aufclipsen