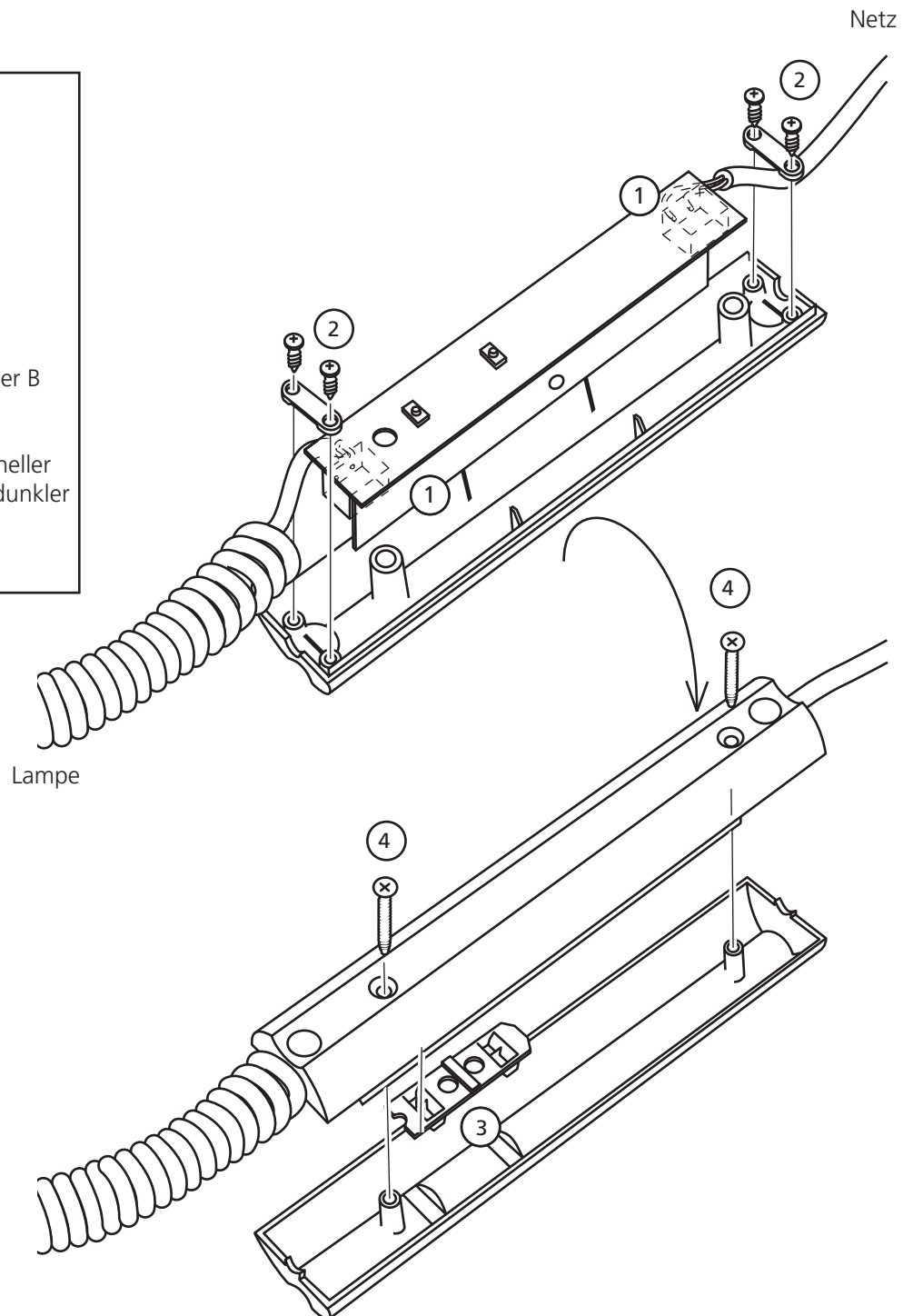
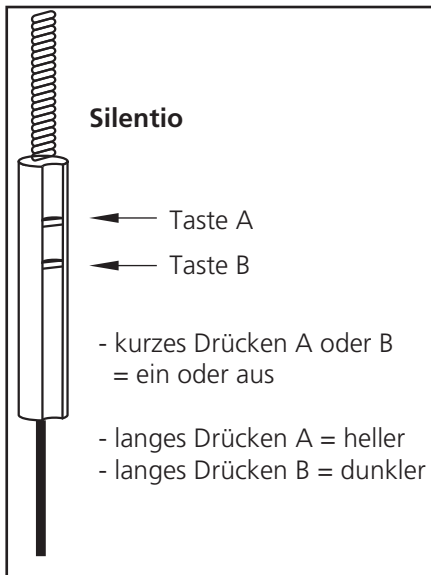


HALO REGLER SILENTO MONTAGEANLEITUNG



- 1 Kontakte anschliessen
- 2 Zugentlastung
- 3 Taster einlegen
- 4 Gehäuse verschrauben

Zubehör:

- 2 Gehäuseteile
- 1 Taster
- 1 Print
- 4 kleine Schrauben 2 grosse Schrauben
- 2 Zugentlastungen

~240V max 300W

