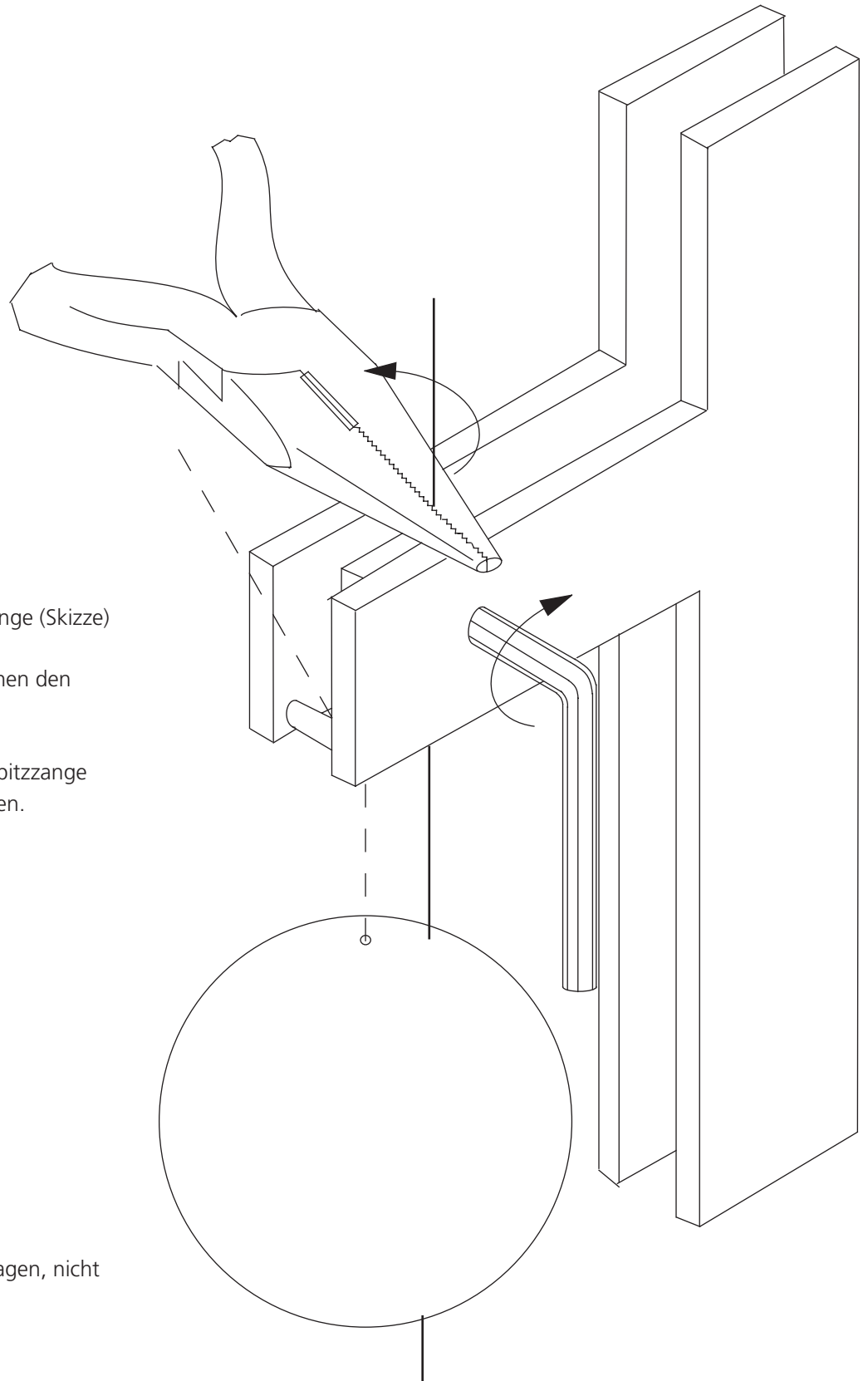


HALO MOBIL BEDIENUNGSANLEITUNG Nachspannen des Führungsseils

1. Führungsseil lösen mit Inbusschlüssel
2. Nachspannen mit Spitzzange (Skizze)
3. Während dem Nachspannen den Inbusschlüssel festziehen
4. Freies Stahlseilende mit Spitzzange in vordere Bohrung stecken.



Achtung

Leuchte nur am Gestänge tragen, nicht am Führungsseil.