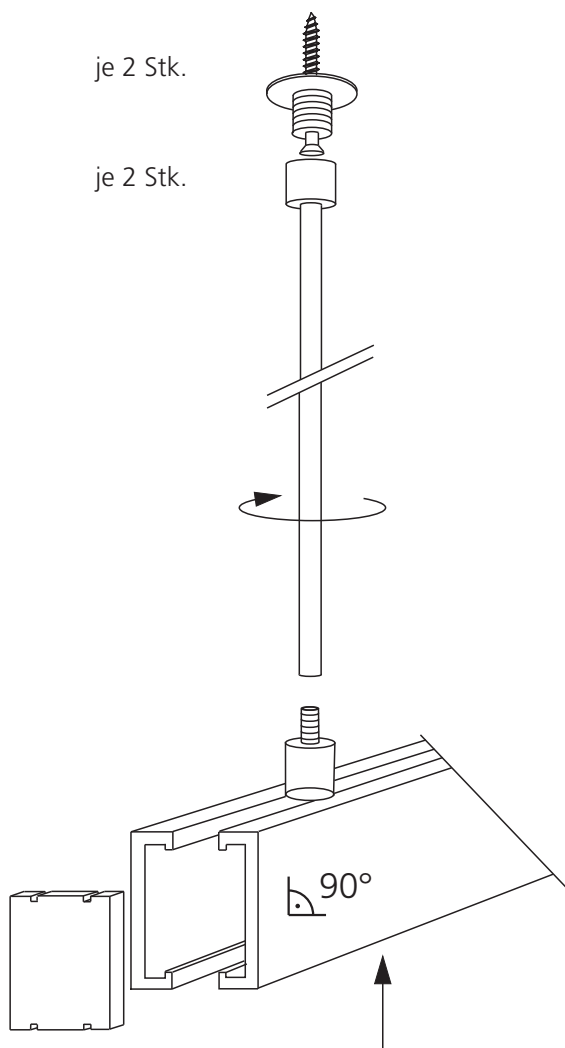


PENDOLINO / PENDOLED MONTAGEANLEITUNG mit Abhängung



1. Gewinderohr mit Scheibe an Decke schrauben (Lochabstand variabel).
2. Aluhülse mit Distanzrohr eindrehen.
3. Distanzrohr in Gewindebolzen eindrehen.
4. Anschluss an Decke mit Stecker oder direkt in UP Dose.
5. Pendel in Schiene einfahren, Endkappe aufstecken.

Raumhöhe	Distanzrohr	Pendellänge
2.1 / 2.2m	Direktmontage	kurz
2.3 / 2.4m	15cm	kurz
2.5m	35cm	kurz
2.6 / 2.7m	15cm	lang
2.8 / 2.9m	35cm	lang
3 / 3.1m	55cm	lang