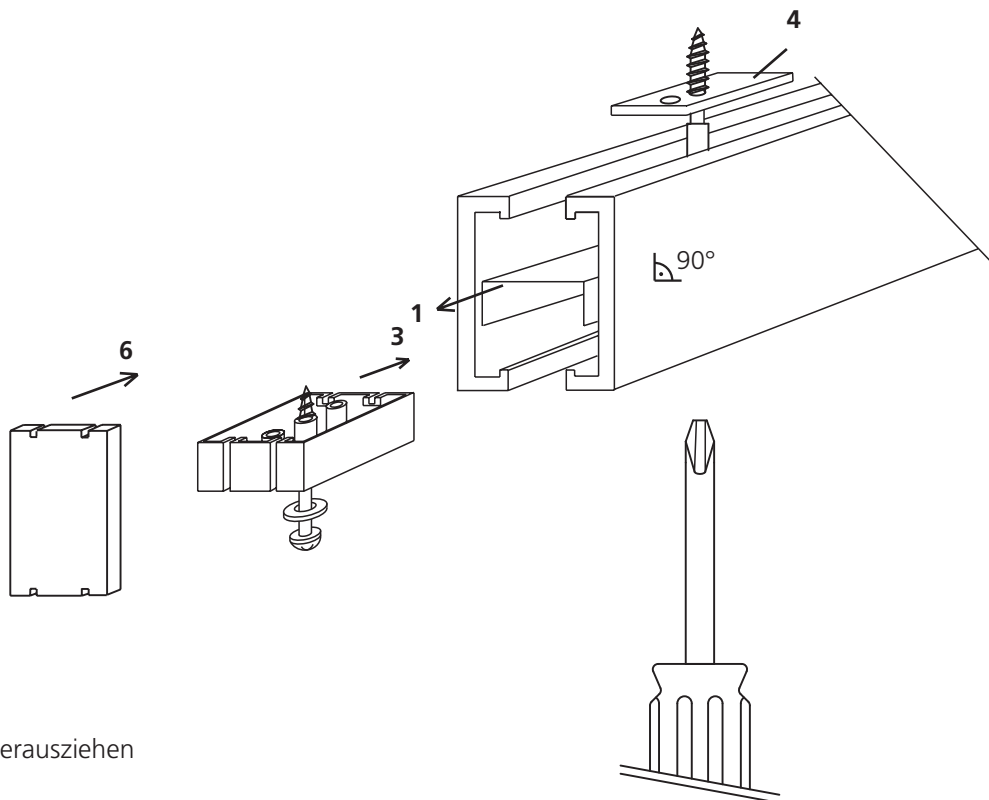


PENDOLINO / PENDOLED MONTAGEANLEITUNG direkte Deckenmontage



1. U-Folie herausziehen
2. Leuchte anschliessen
3. Halter mit Schraube einschieben
4. Schiene mit Distanzplatte an Decke montieren. Achtung die Schiene muss horizontal montiert werden.
5. U-Folie wieder einschieben
6. Pendel in Schiene einfahren und Endkappe aufstecken.
 Pendel lang: für Raumhöhen ca. 2.6 m
 Pendel kurz: für Raumhöhen ca. 2.3 m

Zubehör: 2 x Lego mit Schraube + Dübel
 4 x Distanzplatten