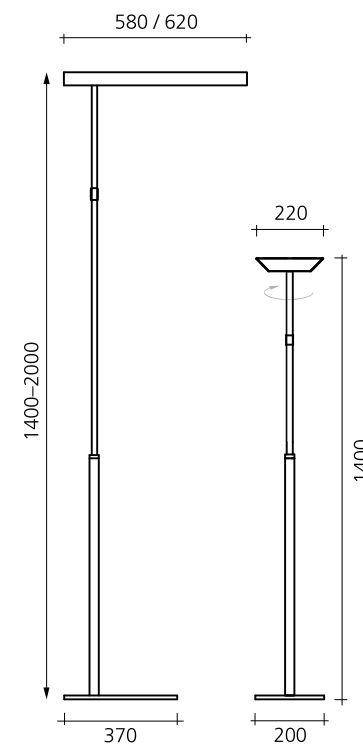




ECO LIT Stehleuchte

Der effiziente schwenk- und höhenverstellbare Leuchtenkopf von der ECO LIT erlaubt eine optimale Lichtführung im Arbeitsbereich. Der Zugschalter ist im Leuchtenkopf integriert. Er ist Bestandteil aller Leuchtenvarianten mit oder ohne Sensor-Elektronik.



Ausführung

55 W | 80 W | Adapter USM

Farbe alu eloxiert

Leuchtmittel TCL

Lichtfarbe 3000 K | 4000 K

CRI / Ra min.80

Lichtstrom

2 x 55 W: 8160 lm

2 x 80 W: 10200 lm

Nennleistung

2 x 55W | 2 x 80W

Steuerung

optional: dimmbar erhältlich (Memory), mit Switch

MINERGIE®