

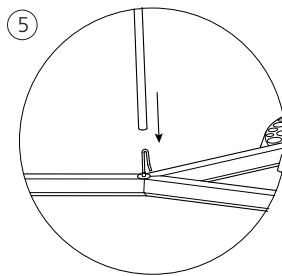
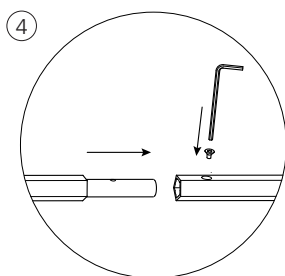
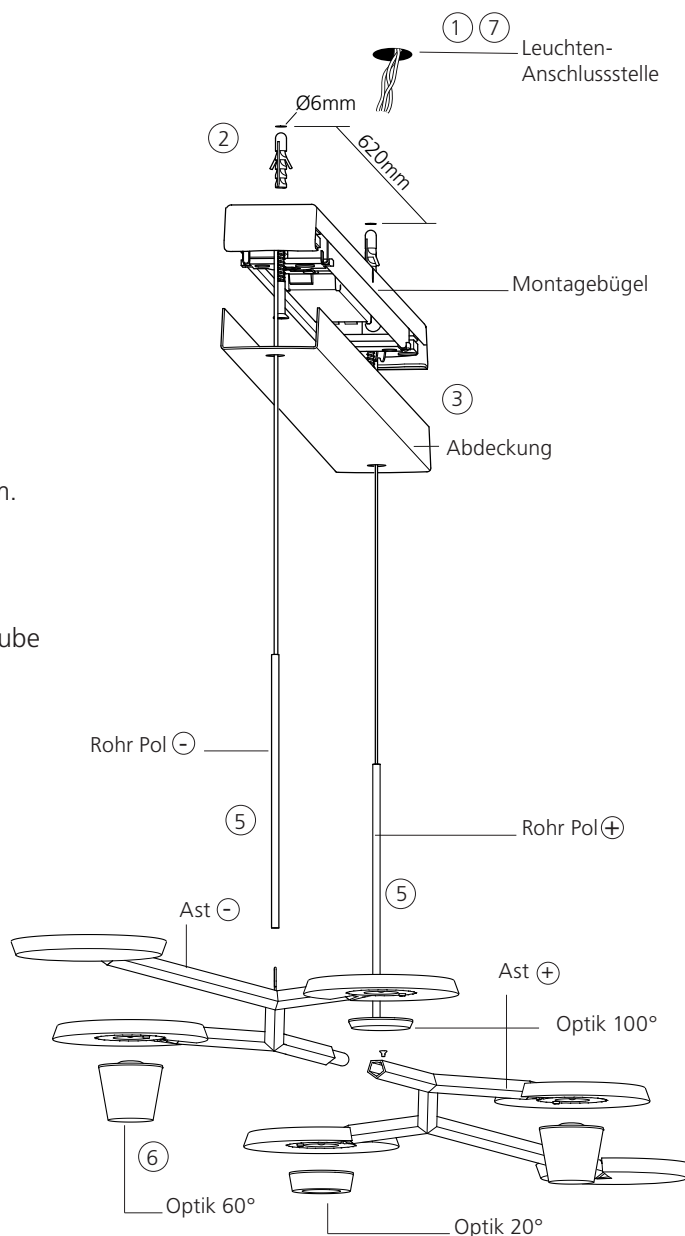
LYS D 140 MONTAGEANLEITUNG

Sicherheitshinweise, Schutzklassen und Instruktionen

⚠ Siehe Beiblatt M 1130

Montage

1. Stromzufuhr zu Leuchten-Anschlussstelle unterbrechen! (Sicherung entfernen)
2. Montagebügel an Decke schrauben: Lochabstand 620mm. Leuchte anschliessen: L, N, PE verbinden
3. Abdeckung auf Montagebügel setzen, hält magnetisch.
4. Astteile (Ast \ominus / Ast \oplus) ineinanderstecken und mit Schraube fixieren (siehe Detail)
5. Äste auf entsprechendes Rohr (Pol \ominus / Pol \oplus) stecken. Wichtig: Farbmarkierungen beachten! Farbmarkierungen können nachher entfernt werden. (siehe Detail)
6. Optiken so verteilen, dass die Leuchte im Gleichgewicht hängt. Optiken halten magnetisch
7. Stromzufuhr zu Leuchten-Anschlussstelle wieder herstellen (Sicherung einschalten)



Paketinhalt

- Montagebügel mit Abdeckung, zwei Schrauben / Dübel
- DI-ON-Fernbedienung (bereits mit Leuchte synchronisiert)
- Zwei Astteile \oplus / \ominus , Schraube und Schlüssel

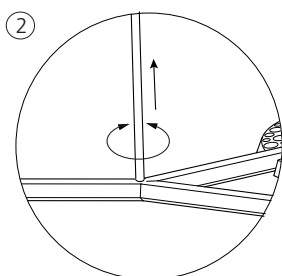
LYS D 140 DEMONTAGEANLEITUNG

Sicherheitshinweise, Schutzklassen und Instruktionen

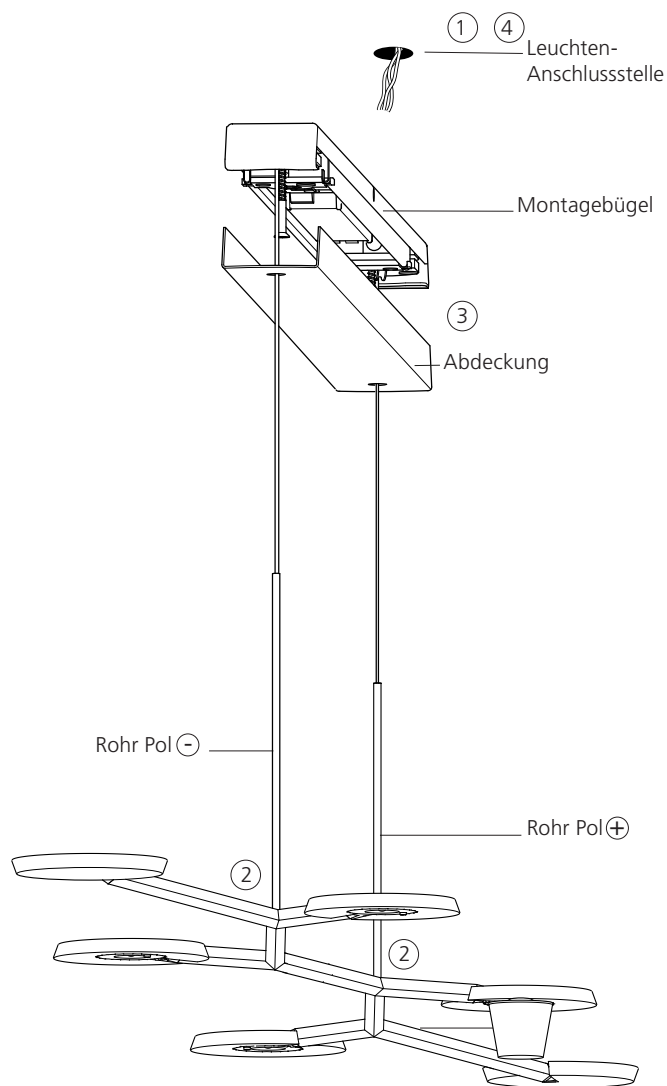
⚠ Siehe Beiblatt M 1130

Demontage

1. Stromzufuhr zu Leuchten-Anschlussstelle unterbrechen!
(Sicherung entfernen)
2. Rohre durch leichtes Drehen und gleichzeitiges Ziehen vom Ast entfernen (siehe Detail)



3. Abdeckung entfernen
4. Anschlussdrähte L, N, PE lösen und gegen Berührung sichern, z.B. mit einer Lüsterklemme.
Montagebügel demontieren



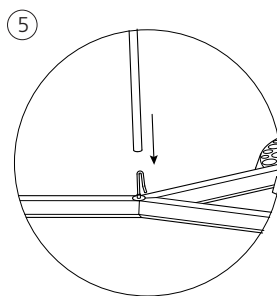
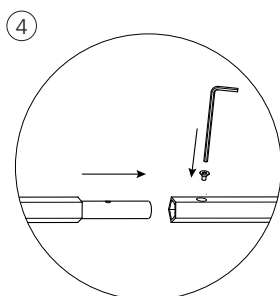
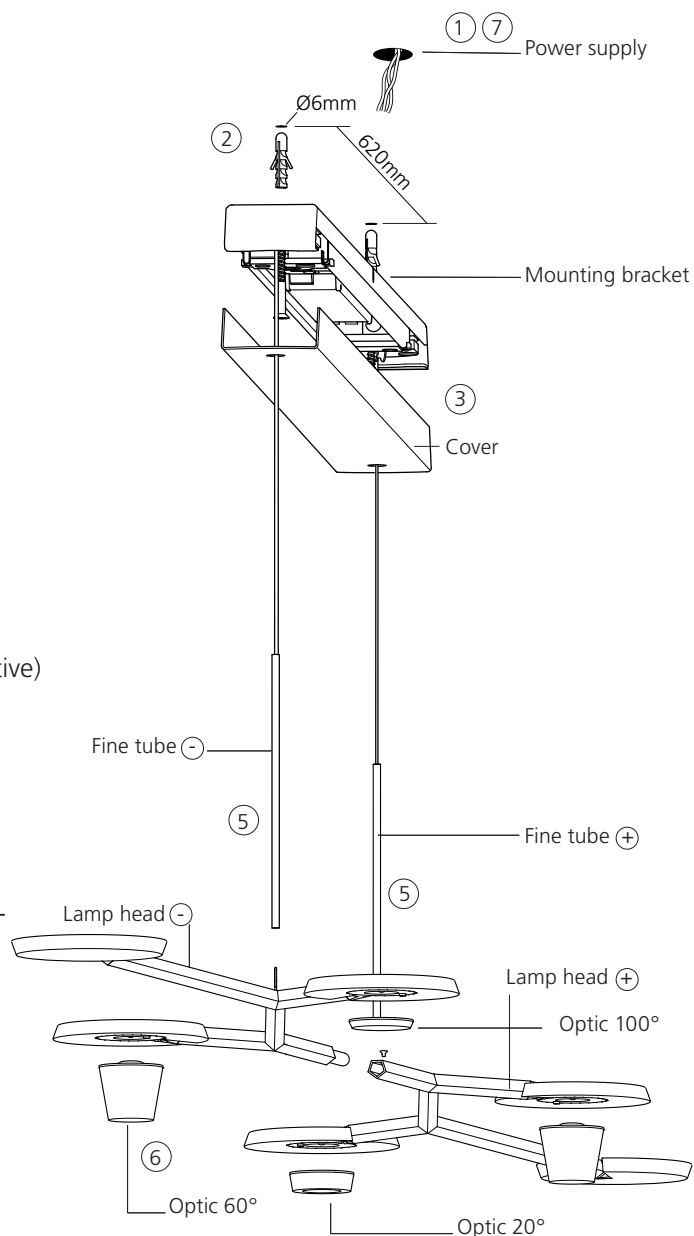
LYS D 140 ASSEMBLY INSTRUCTIONS

Safety information, protection class and instructions

 See supplementary sheet M 1130

Assembly instructions

1. Disconnect the power supply.
(Remove the fuses)
2. Screw the mounting bracket to the ceiling: Hole distance of 620 mm. Connect the luminaire: Hook up L, N, PE.
3. Place the cover on the mounting bracket, which is held by a magnet.
4. Insert the two lamp heads (lamp head negative and positive) into each other and fasten with the screws (see detail).
5. Place the lamp head on the right fine tube, negative pole / positive pole (see detail).
Attention: Please keep in mind the colour markings!
The colour markings can be removed afterwards.
6. Place the optics on the lamp heads so the luminaire is balanced out. The optics are held by a magnet.
7. Connect the luminaire with the power supply. (Switch on fuses)



Package content

- Mounting bracket with cover, two screws and expansion anchor
- DI-ON-remote (Already synchronised with the luminaire)
- Two lamp heads, screw and Allen key

LYS D 140 DISASSEMBLY INSTRUCTIONS

Safety information, protection class and instructions

 See supplementary sheet M 1130

Disassembly instructions

1. Disconnect the power supply. (Remove the fuses)
2. Separate the fine tubes from the lamp head by pulling and turning (see detail).
3. Remove the cover.
4. Disconnect the connection wires L, N, PE and protect them against direct contact, e.g. with a screw terminal. Disassemble the mounting bracket.

