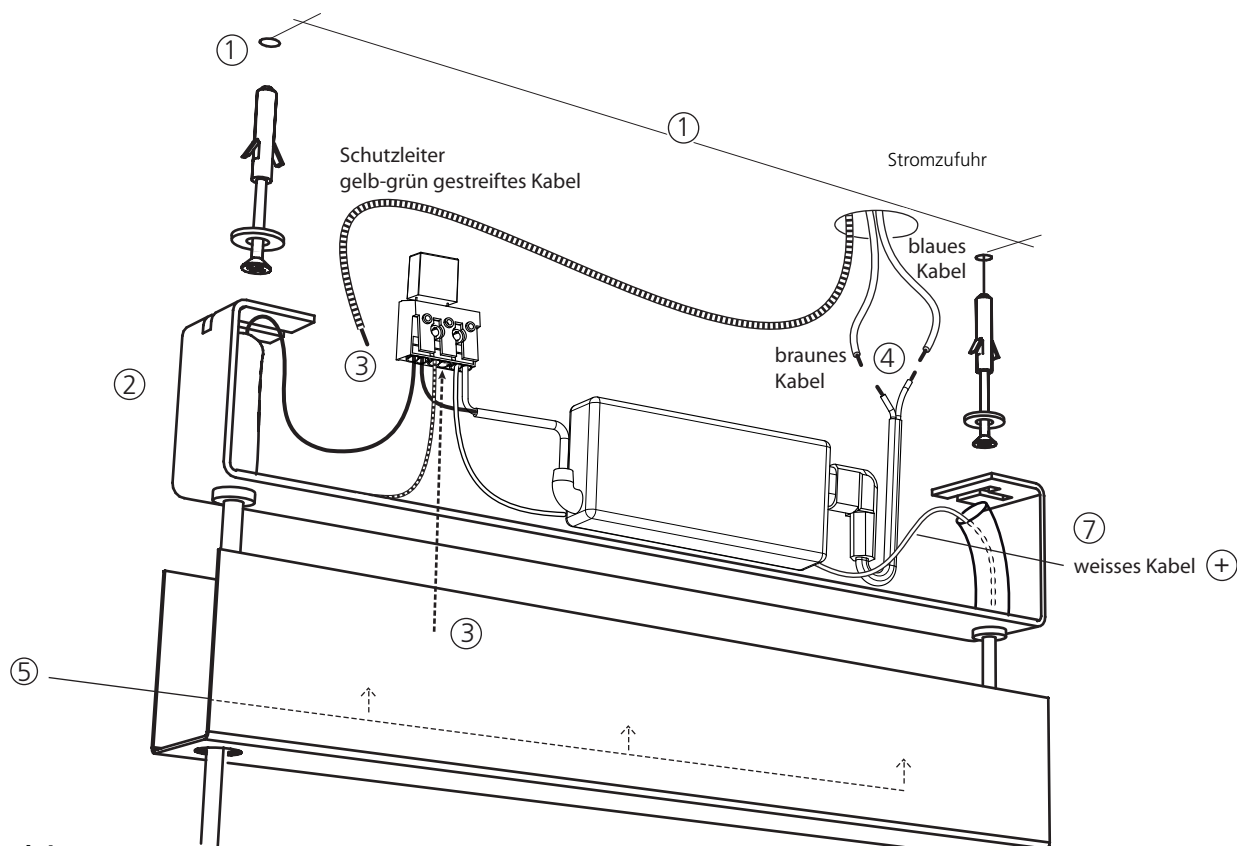


LET D MONTAGE- UND BEDIENUNGSANLEITUNG

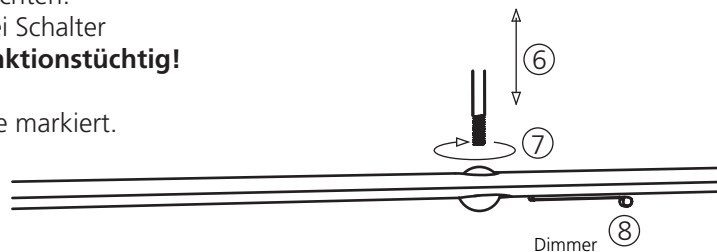


Montageanleitung

- ① **Stromzufuhr während der Montage unterbrechen** (Sicherung entfernen).
Schrauben im Abstand vormontieren:
- Leuchte LET D 100: Bohrlochabstand 175mm
- Leuchte LET D 120 / 140 Bohrlochabstand 275mm
- ② Montagebügel einschieben, Schrauben festziehen.
- ③ Schutzleiter anschliessen.
- ④ Stromzufuhr anschliessen (braunes + blaues Kabel).
- ⑤ Aluminiumabdeckung fixieren (hält magnetisch),
Sicherung wieder einschalten.
- ⑥ Teleskopstange ca. 500mm ausziehen.
- ⑦ Teleskopstangen in Kugeln eindrehen, Polarität beachten:
Pluspol Teleskop (+) mit weissem Kabel zu Kugel bei Schalter
-> nur bei richtiger Polarität ist die Leuchte funktionstüchtig!
- ⑧ Empfohlene Profilhöhe ca. 600mm über Tisch.
Max. Auszugslänge des Teleskops ist mit roter Farbe markiert.

Bedienungsanleitung

- ⑧ Dimmen: langer Druck



Sicherheitshinweis

- LED nicht ins Auge richten!
- Die Leuchte kann sich erwärmen.
- Externe Dimmer, inkl. Wandsdimmer sind nicht zulässig und zerstören ev. elektronischen Bauteile zerstören.
- Schutzklassen siehe Beiblatt.

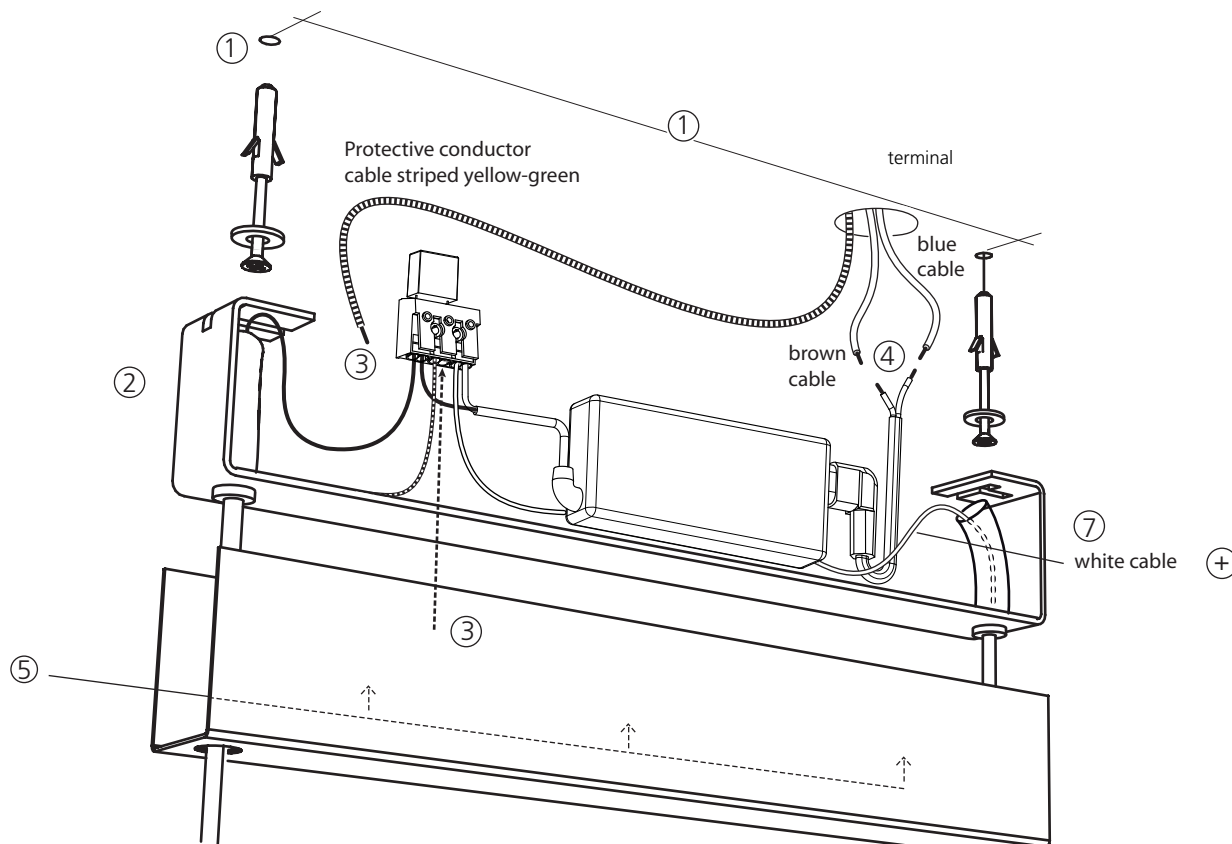
Reinigung

- Mit einem feuchteten Tuch abreiben, keine scheuernden oder alkoholischen Reinigungsmittel verwenden.
- Die LED darf weder berührt noch gereinigt werden!

Reparaturen

- LED und elektronische Bauteile dürfen nur vom Hersteller ausgetauscht werden. www.baltensweiler.ch

LET D INSTALLATION AND OPERATING INSTRUCTIONS



Installation

- ① **Disconnect the power supply from the terminal!** (remove the fuse)
Pre-install the screws in the following distance:
LET D 100 – pitch of holes 175 mm
LET D 120 / 140 – pitch of holes 275 mm
- ② Push in shackle, tighten screws.
- ③ Put protective conductor into the clamp.
- ④ Attach power supply.
- ⑤ Fasten the aluminium cover (using the integrated magnets) on shackle.
Reconnect the power supply.
- ⑥ Extend the telescope bar approx. 50 cm.
- ⑦ Screw the telescope bar in the ball; mind the correct position:
positive pole telescope ⊕ with white cable to ball by the switch.
-> the lamp works only when polarity at the right position.
- ⑧ Recommended height of the profile approx. 60 cm over table;
maximum telescope extension highlighted by red mark.

Operating

- ⑧ Long pressure: regulation

Safety note

- Do not direct the light into your eyes!
- The luminaire may warm up.
- External dimmers or wall dimmers are not allowed.
They may harm the operating unit.
- See supplement "protection classes".

Cleaning

- Clean with a moist cloth; avoid using abrasive or alcoholic detergents.
- Do not clean or touch the LED!

Repairs

- LED or electronic components should only be replaced by the manufacturer. www.baltensweiler.ch