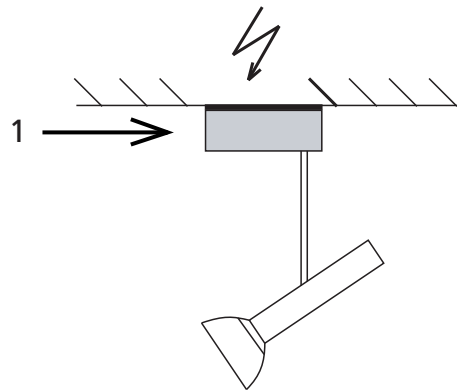
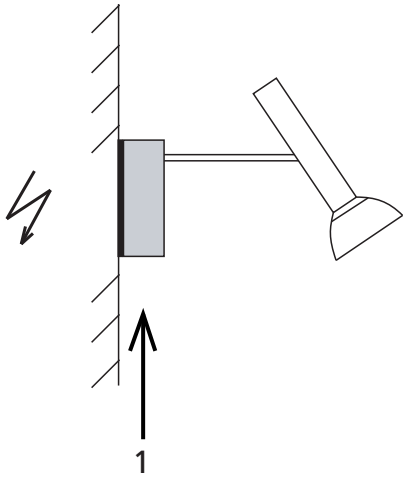
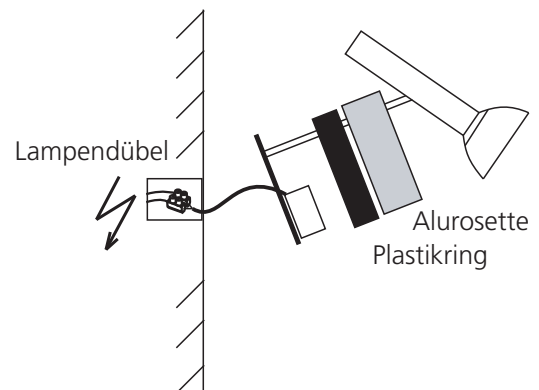


TOPOLINO W UP MONTAGEANLEITUNG EINZELSPOT

M 1095

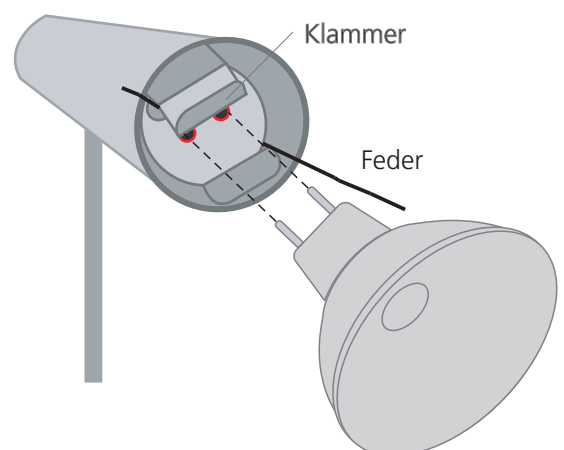


1. Schraube lösen
2. Alurosette + Plastikring runterschieben
3. Sockelblech festschrauben
4. Leuchte anschliessen in Lampendübel oder Alurosette
5. Schutzleiter anschliessen
6. Plastikring aufschieben / Alurosette festschrauben



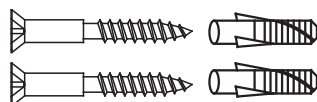
Lampenwechsel

- Distanzhalter niederdrücken, Lampe herausziehen
- Fassung an Klammer lockern und (evt. mit Spitzzange) herausziehen, ca. 1cm (Bild)
- Lampenstifte **genau** in Fassungslöcher stecken (Bild)
- Einpressen, bis Distanzhalter einrastet
- Federn in Position bringen, evt. nachpressen
- Empfehlung: Halogen IRC 12V/20W/36° / max.35W (Gu 5.3)



Zubehör:

- Schrauben + Dübel



- Anschlussklemme



- Inbusschlüssel

